



LINKHOU

链接未来 超越无止境

LINK FUTURE HIGHER OVER ULTIMATE



苏州灵猴机器人有限公司
Suzhou Linkhou Robot Co.,Ltd.

地址: 苏州市吴江区泉德路699号2幢
Address: Building 2, No. 699 Quande Road, Wujiang District, Suzhou City

咨询电话: 400-775-6920 传真: 0512-6659-3372
电话: 0512-6659-3362 官网: www.linkhou.com

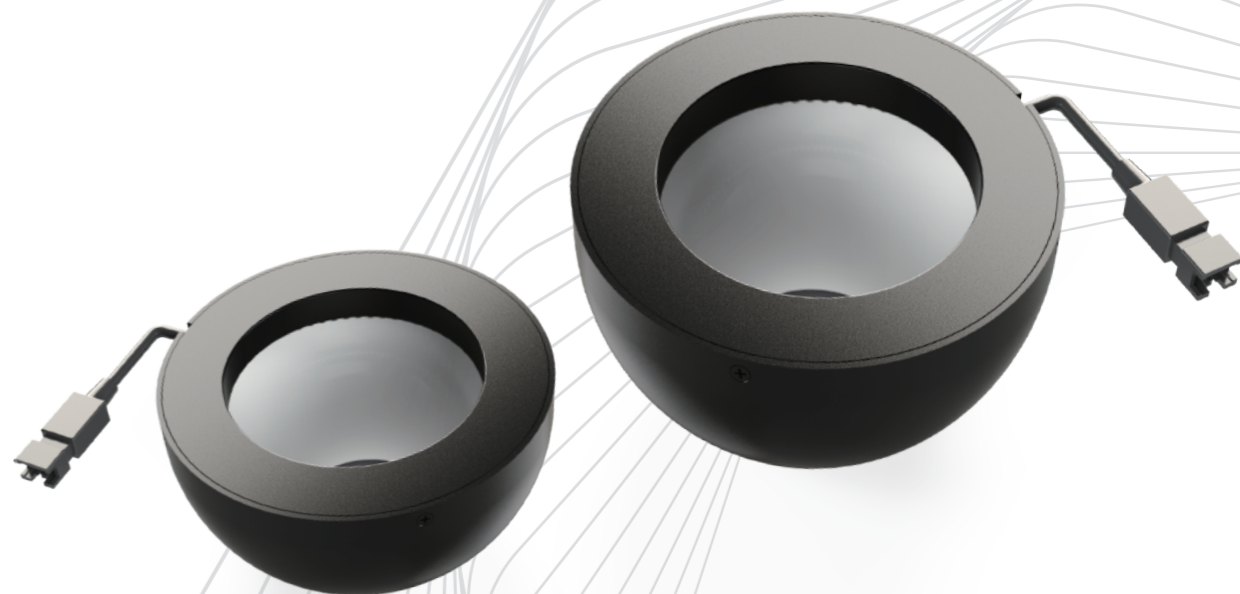
扫描二维码或登录linkhou.com可获取电子版产品手册

LMB-25-02

LINKHOU

工业光源产品手册

www.linkhou.com



灵猴机器人

苏州灵猴机器人有限公司是一家集研发、生产、销售及服务于一体的，专注智能制造和工业自动化领域的核心零部件供应商。

公司在苏州、深圳、北京、美国硅谷、德国斯图加特设立研发中心和据点，开发自动化核心零部件及其关键技术和算法。为了给客户优质的产品和服务，目前已在上海、深圳、北京、郑州、武汉等地设置分支机构，销售网络辐射全国，并成功登陆亚洲、欧洲和北美等市场。

历经多年开发积淀，灵猴自主研发的直驱电机、机器视觉、工业机器人、移动机器人系列产品广泛应用于3C、半导体、新能源、光伏、一般工业等行业。

作为智能制造与工业自动化核心零部件的高新技术企业，灵猴一直秉承着不断进取、追求卓越的经营理念，为客户创造价值的同时，引领行业技术发展，着眼现在、探索未来，助力中国制造业转型升级，成为“中国制造2025”及“工业4.0”的有力践行者。



灵动智造 厚积勃发

智能制造与工业自动化领域核心零部件供应商

LINKHOU

工业光源

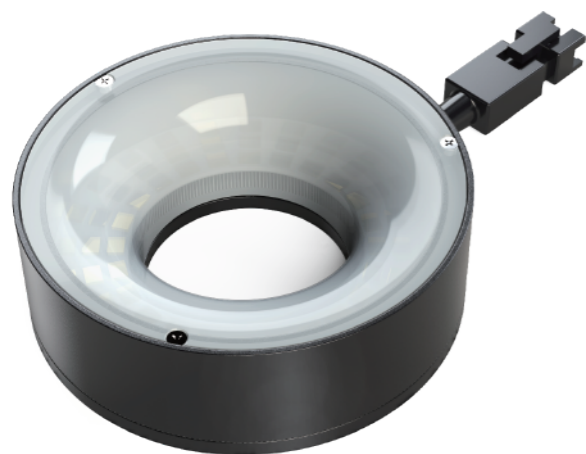
索引
INDEX

工业光源

目录

04	环形光源RT系列	113	针检光源HCLS系列
18	环形无影光源MA系列	115	远心光源TCAL系列
21	多向无影环形光源MDR系列	119	远心同轴光源TCALC系列
23	AOI光源RMAC系列	123	结构光源LS系列
25	大功率环形光源	125	拱形光源ARS系列
27	条形光源L系列	127	环形低角度漫射光源FR系列
44	高亮条形光源HL系列	129	线扫光源BLSH系列
47	高亮条形光源HLCL系列	135	恒流型数字光源控制器LIDC系列
50	条形组合光源LC系列	139	电压型数字光源控制器LC系列
53	背光源F系列	141	电压型光源控制器RGBLC系列
62	平行背光源PF系列	143	电压型模拟光源控制器ALSC4系列
67	开孔背光源FK系列	145	电压型模拟光源控制器SV2CH系列
73	侧面背光源FTC系列	147	电压型模拟光源控制器ALSC1系列
75	同轴光源C系列	149	电压型模拟光源控制器MINISV系列
80	同轴光源CT系列	151	高亮频闪型光源控制器HSC系列 (OD48)
84	高精度同轴光源CCP系列	153	高亮频闪型光源控制器HSC系列 (0348)
86	高亮同轴光源HC系列	155	大功率型光源控制器SHP系列
88	平行同轴光源CP系列	157	LED 4通道增亮频闪控制器
91	转角同轴光源VC系列	159	恒压型数字光源控制器LVDC系列
94	圆顶光源WG系列	161	双通道数字光源控制器LLC系列
98	点光源LP系列	163	经济型高亮频闪光源控制器
100	平行集光光源PGR系列	165	RGBLIDC光源控制器
102	高亮线光源LSH系列	167	恒流光源控制器PL系列
105	高均匀线光源LSH-L系列	169	模拟光源控制器ALSC系列
107	线扫同轴光源LSH-LC系列	171	LED数字式远程2通道光源控制器
109	平面无影光源FS系列	173	配件
111	方形无影光源SD系列	174	光源的作用
		175	光源基本性能
		177	光学基础

产品简介



光源控制器

目前LINKHOU自主研发的光源控制器已形成8大标准系列30多种规格，主要包含电流型数字光源控制器LIDC系列，恒流型数字光源控制器LCIA系列，电压型数字光源控制器LC系列，电压型模拟光源控制器ALSC4系列，电压型模拟光源控制器SV2CH系列，紧凑电压型模拟光源控制器ALSC1系列，电压型模拟光源控制器MINISV系列等，高亮频闪型光源控制器HSC系列等，可以满足机器视觉行业中光源控制的各种需求。

机器视觉LED光源

视觉光源是LINKHOU自主研发、制造的核心产品，目前拥有23大标准系列几千款产品，包括环形光源、环形无影光源、多向无影环形光源、AOI光源、大功率环形光源、条形光源、高亮条形光源、条形组合光源、背光源、平行背光源、开孔背光源、侧面背光源、同轴光源、高亮同轴光源、平行同轴光源、转角同轴光源、圆顶光源、点光源、平行集光光源、高亮线光源、平面无影光源、方形无影光源、针检光源等，主要用于定位、检测、识别、测量等工业制造领域。LINKHOU拥有完整的非标定制流程，可根据客户需求快速定制。

产品应用

流水线、点胶机、激光设备、医疗设备、贴标机、电子设备等自动化设备。

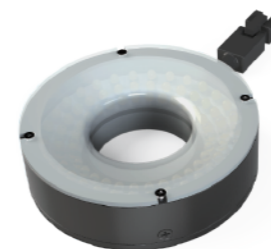
专业技术支持

经验丰富的应用技术团队，可以为客户提供专业，全面的技术支持。

环形光源RT系列

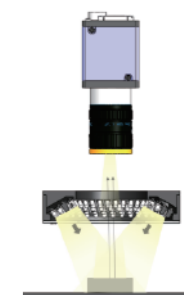
产品特点

- ◎ 高密度LED阵列排布，亮度高
- ◎ 提供不同角度照射
- ◎ 可选配不同漫反射板，均匀性好



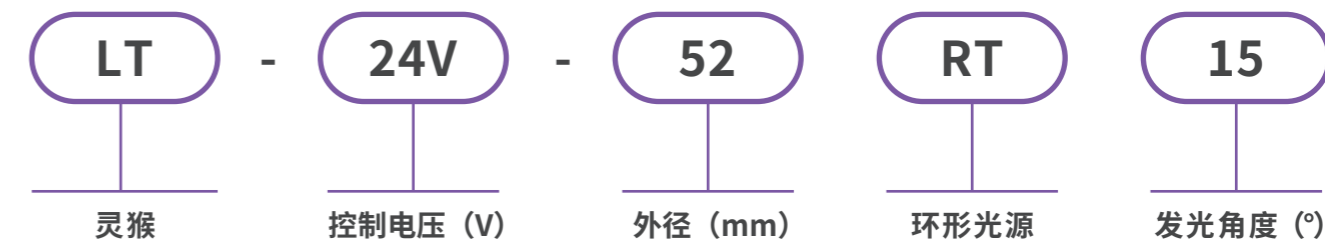
产品应用

- ◎ 基板上零件检测
- ◎ 轮廓提取
- ◎ 电子元件检测
- ◎ 包装外观缺陷检测



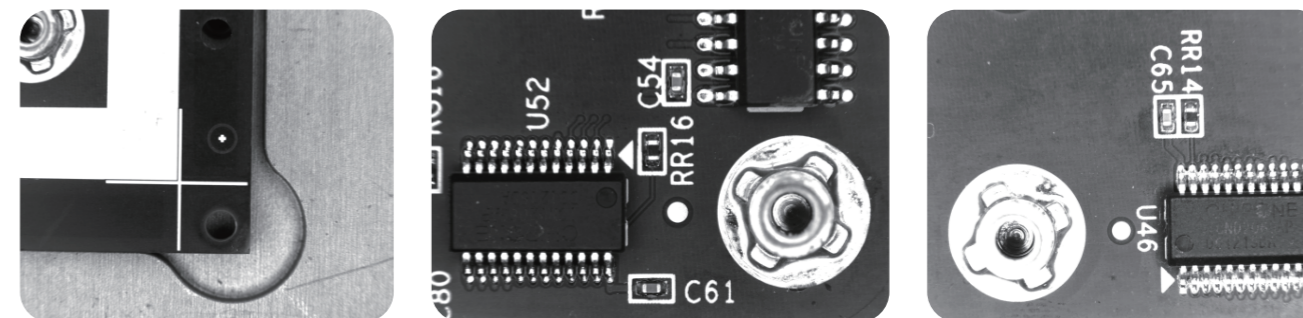
命名规则

举例说明



环形光源RT系列案例

PCB板Mark点定位

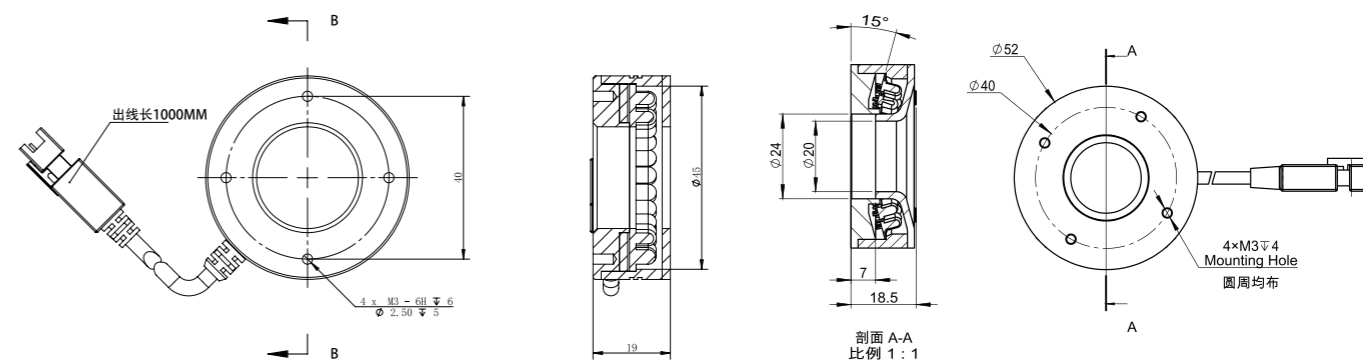


产品参数

产品型号	功率 (V/W)		角度	外径 (mm)	内径 (mm)
	●	● ● ●			
LT-RI5000HY	24V/1.9W	24V/2.9W	0	50	25
LT-24V-52RT15	24V/2.9W	24V/3.5W	15	52	20
LT-24V-52RT30	24V/2.5W	24V/2.6W	30	52	20
LT-24V-52RT45	24V/2.5W	24V/2.9W	45	52	21
LT-24V-52RT60	24V/2.5W	24V/2.7W	60	52	21
LT-24V-52RT75	24V/2.5W	24V/3W	75	52	24
LT-RI6030HY	24V/1.44W	24V/2.16W	30	64	33.5
LT-24V-72RT00	24V/5.2W	24V/4.2W	0	72	32
LT-24V-72RT15	24V/4W	24V/4.8W	15	72	30
LT-24V-72RT30	24V/4.3W	24V/3.9W	30	72	32
LT-24V-72RT45	24V/4.7W	24V/3.8W	45	72	34
LT-24V-72RT60	24V/4.7W	24V/3.5W	60	72	38
LT-24V-72RT75	24V/4.7W	24V/5.6W	75	72	41
LT-24V-72RT90	24V/1.8W	24V/2.16W	90	72	45
LT-24V-78RT15	24V/5W	24V/6W	15	78	35.5
LT-24V-78RT30	24V/5.9W	24V/4.7W	30	78	37.5
LT-24V-78RT45	24V/5W	24V/4.9W	45	78	37.5
LT-24V-78RT60	24V/6.1W	24V/7.3W	60	78	45.5
LT-24V-78RT75	24V/6.8W	24V/8.2W	75	78	45.5
LT-24V-92RT00	24V/7.7W	24V/5.4W	0	92	42
LT-24V-92RT15	24V/8.1W	24V/8.2W	15	92	42.5
LT-24V-92RT30	24V/8.2W	24V/5.7W	30	92	44
LT-24V-92RT45	24V/8.7W	24V/6W	45	92	47.5
LT-24V-92RT45-UV375	24V/4.8W(375nm)		45	92	52
LT-24V-92RT60	24V/4.8W	24V/3.6W	60	92	62
LT-24V-92RT90	24V/2.16W	24V/2.6W	90	92	65
LT-RI9690HY	24V/1.2W	24V/2W	90	96	60
LT-RI10060HY	24V/4.32W	24V/5.28W	60	100	60
LT-RI12000HY-X	24V/4.6W	24V/8.3W	0	120	76
LT-24V-120RT00	24V/13.32W	24V/9.8W	0	120	50
LT-24V-120RT15	24V/12.24W	24V/14.69W	15	120	60.5
LT-24V-120RT30	24V/12.6W	24V/9.7W	30	120	61
LT-24V-120RT45	24V/11.2W	24V/13.4W	45	120	75
LT-24V-120RT60	24V/14.4W	24V/17.3W	60	120	75
LT-24V-150RT30	24V/16.9W	24V/12.3W	30	150	91.5
LT-24V-150RT60	24V/17.28W	24V/20.74W	60	150	105.5
LT-24V-150RT90	24V/3.96W	24V/4.75W	90	150	123
LT-RI17690HY-X-V1	24V/2.4W	24V/5W	90	176	134
LT-24V-180RT30	24V/23.76W	24V/28.5W	30	163.6	120
LT-24V-150RT00-XT	/	24V/12.7W	0	150	68
LT-24V-180RT00-XT	/	24V/12.3W	0	180	80
LT-24V-180RT75-XT	/	24V/8.0W	75	180	142
LT-24V-208RT45-XT	/	24V/16.3W	45	208	166
LT-24V-208RT60-XT	/	24V/16.3W	60	208	168
LT-24V-240RT45-XT	/	24V/32W	45	240	187
LT-24V-240RT60-XT	/	24V/32W	60	240	187

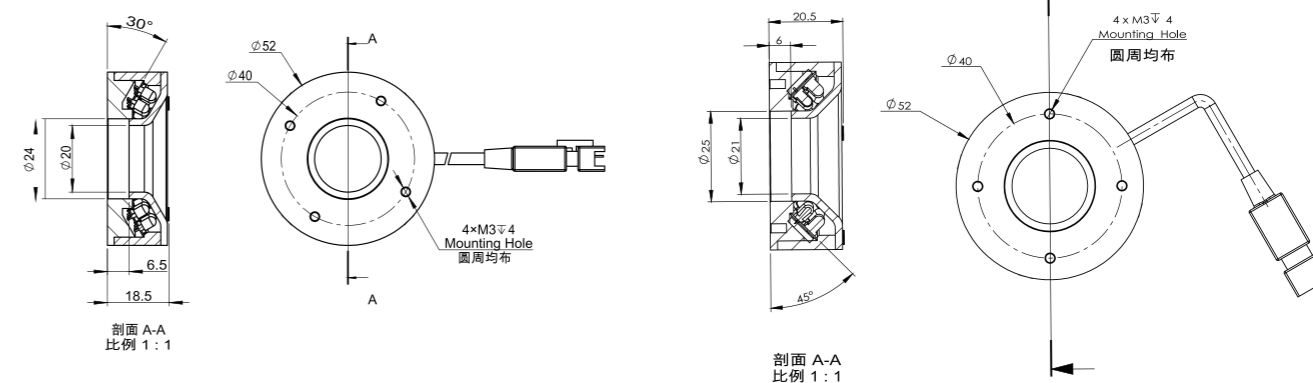
上述参数均根据灵猴实验标准测试所得。

外形尺寸图



LT-RI5000HY

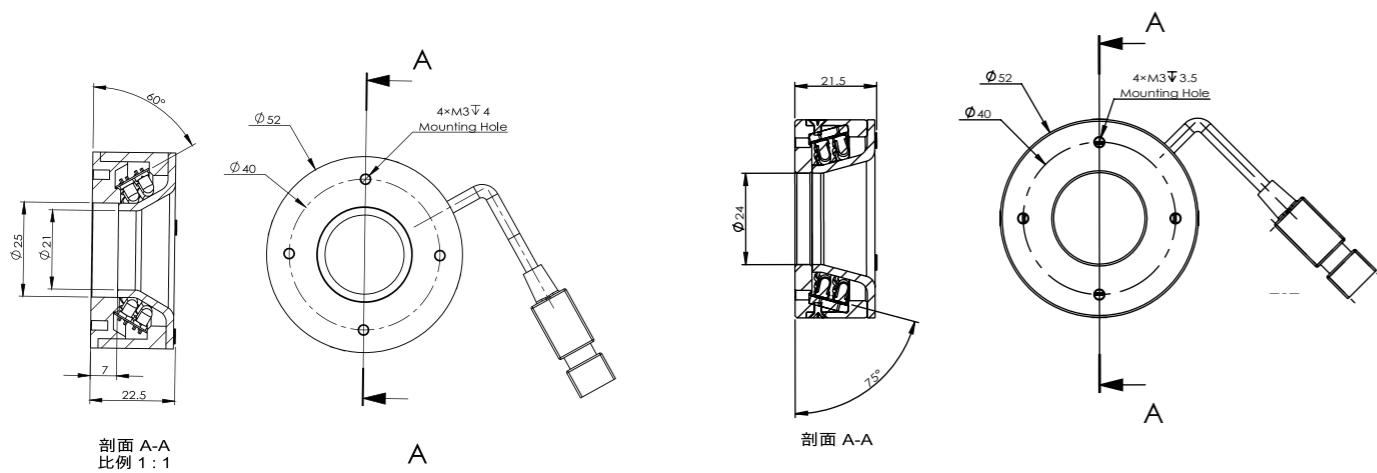
LT-24V-52RT15



LT-24V-52RT30

LT-24V-52RT45

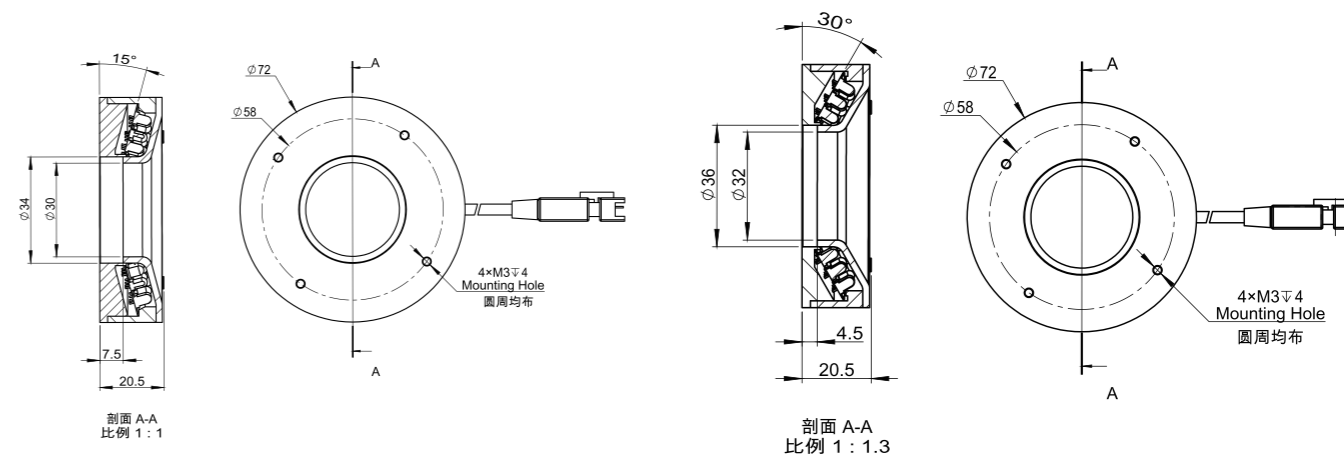
外形尺寸图



LT-24V-52RT60

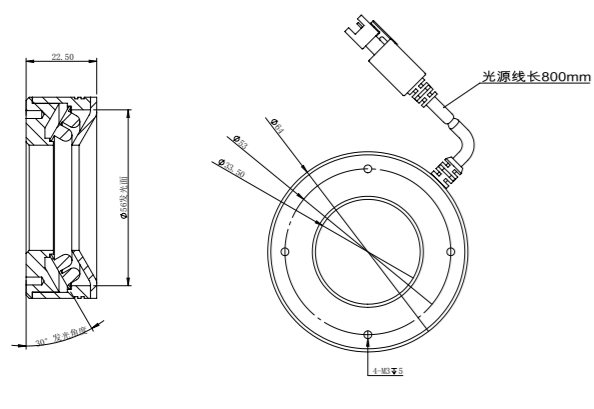
LT-24V-52RT75

外形尺寸图

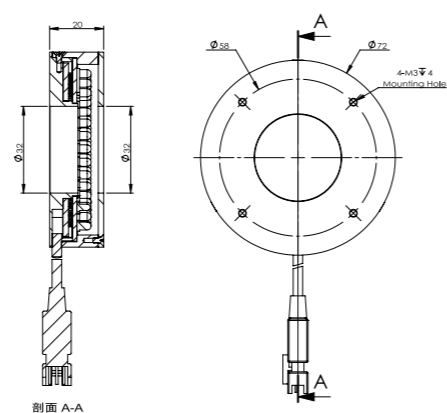


LT-24V-72RT15

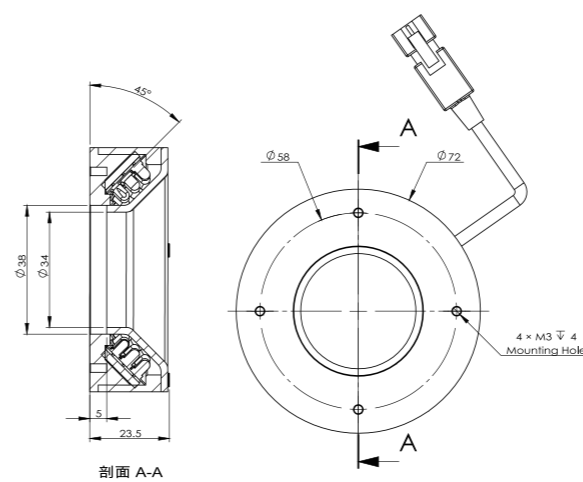
LT-24V-72RT30



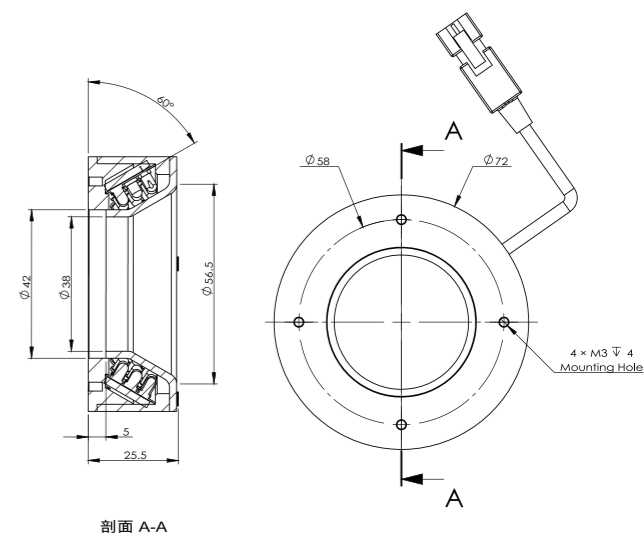
LT-RI6030HY



LT-24V-72RT00

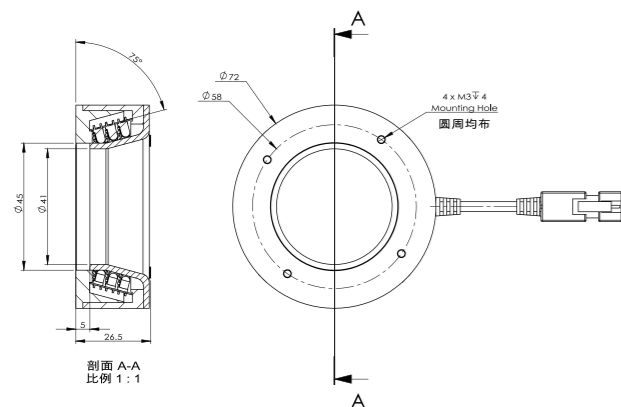


LT-24V-72RT45

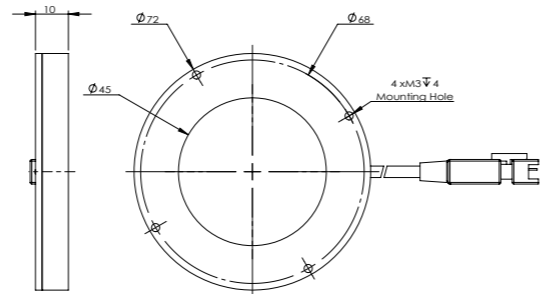


LT-24V-72RT60

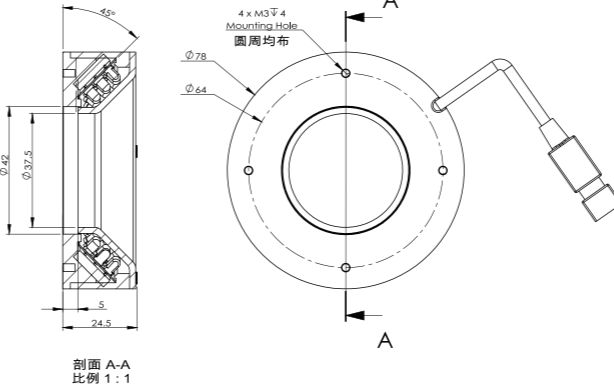
外形尺寸图



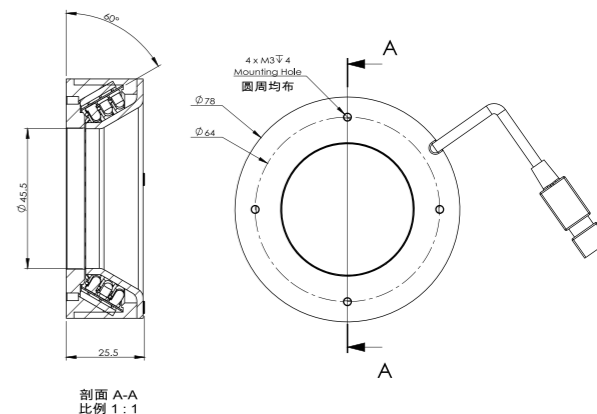
LT-24V-72RT75



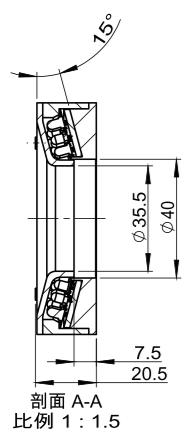
LT-24V-72RT90



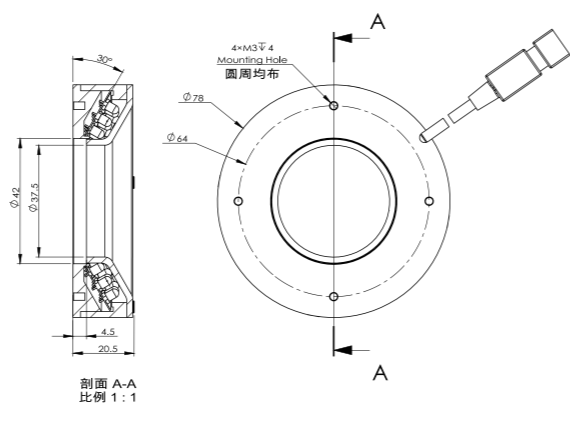
LT-24V-78RT45



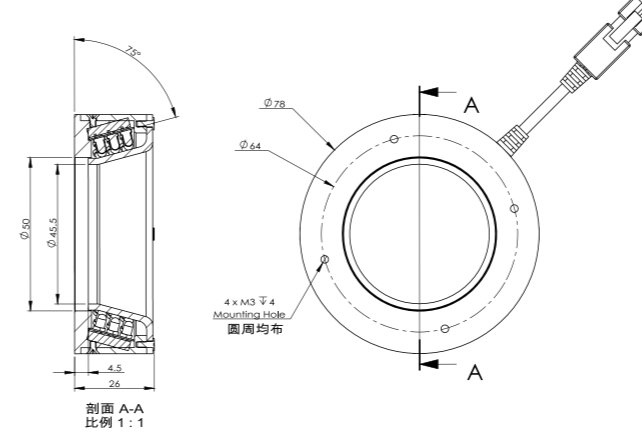
LT-24V-78RT60



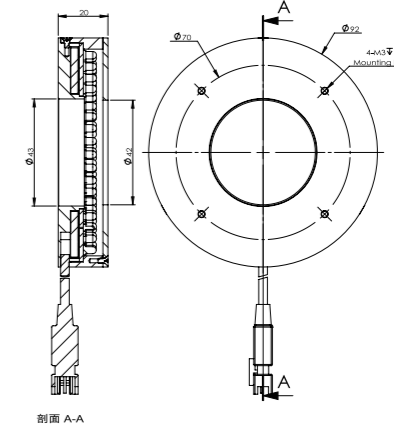
LT-24V-78RT15



LT-24V-78RT30



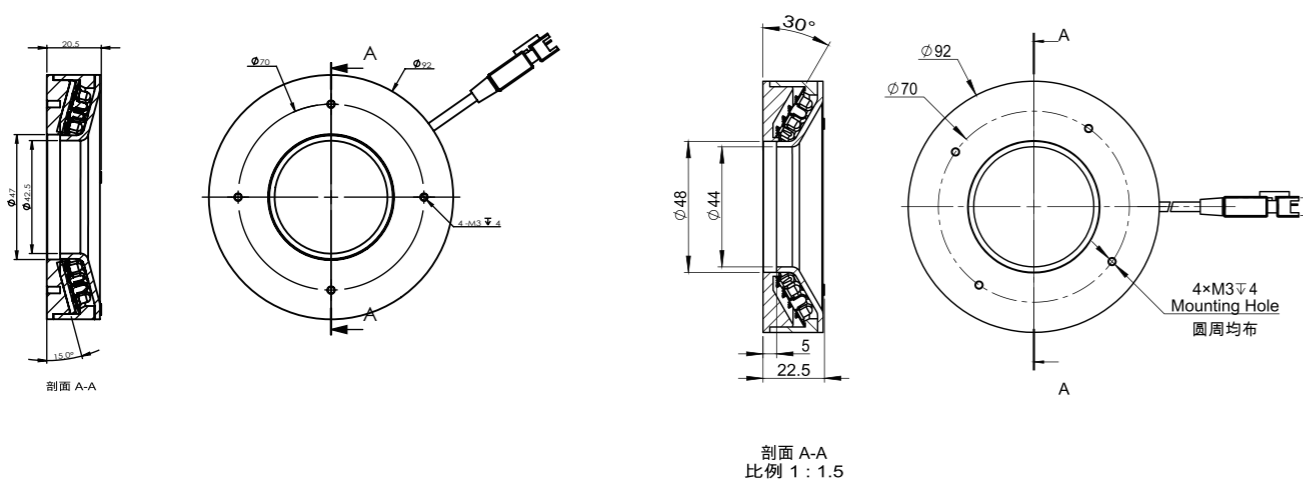
LT-24V-78RT75



LT-24V-92RT00

外形尺寸图

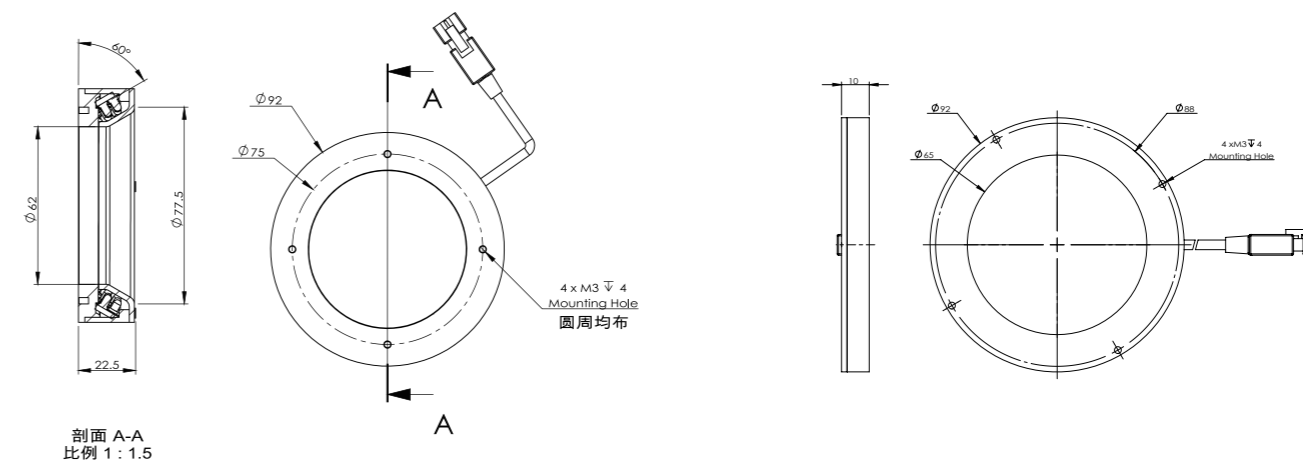
外形尺寸图



LT-24V-92RT15

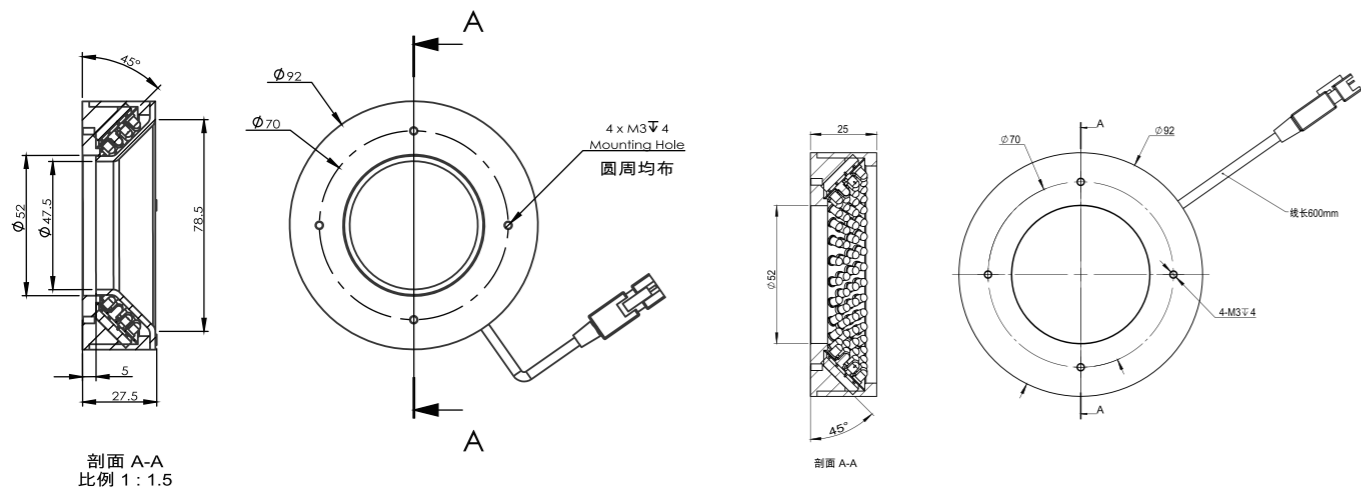
LT-24V-92RT30

外形尺寸图



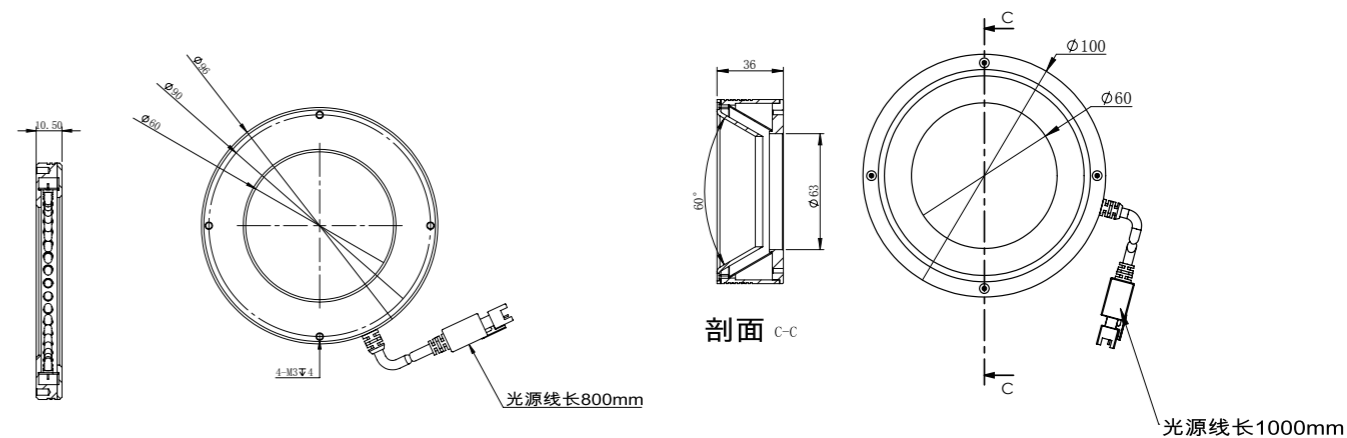
LT-24V-92RT60

LT-24V-92RT90



LT-24V-92RT45

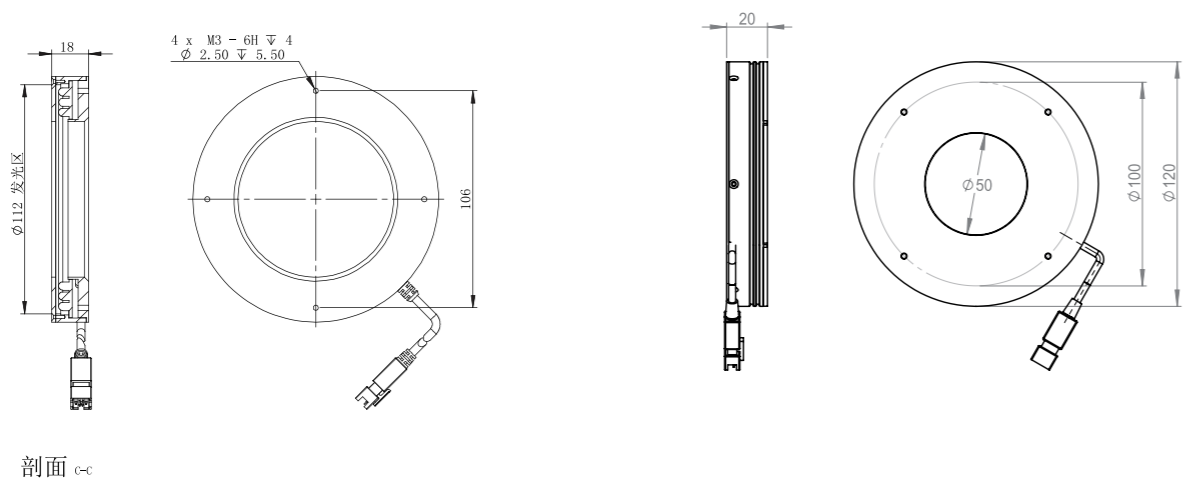
LT-24V-92RT45-UV375



LT-RI9690HY

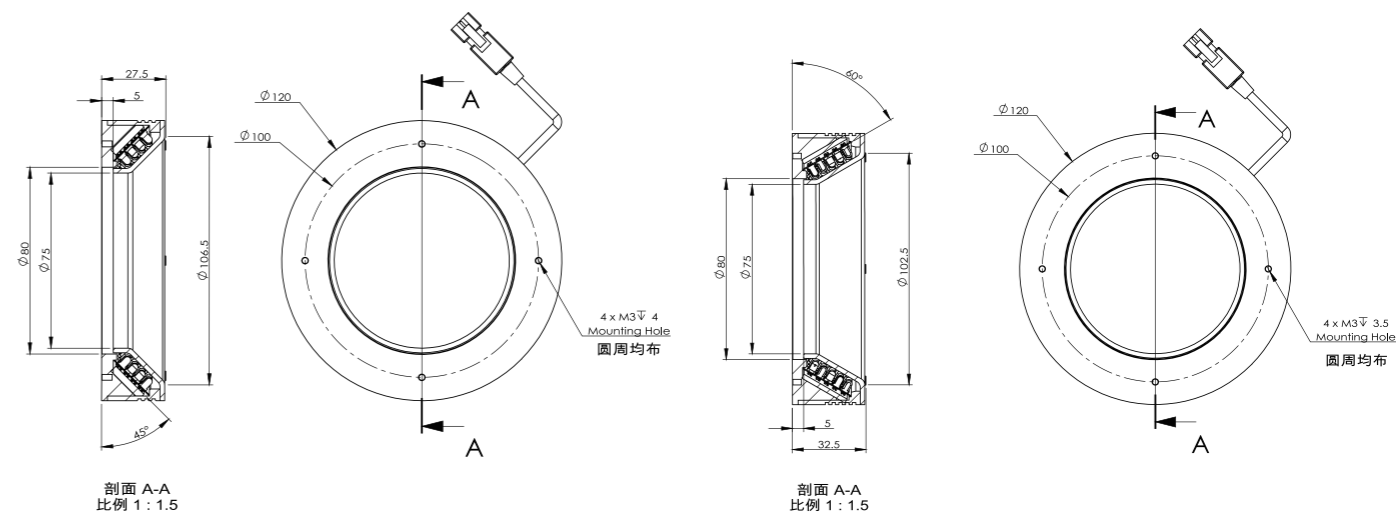
LT-RI10060HY

外形尺寸图



LT-R112000HY-X

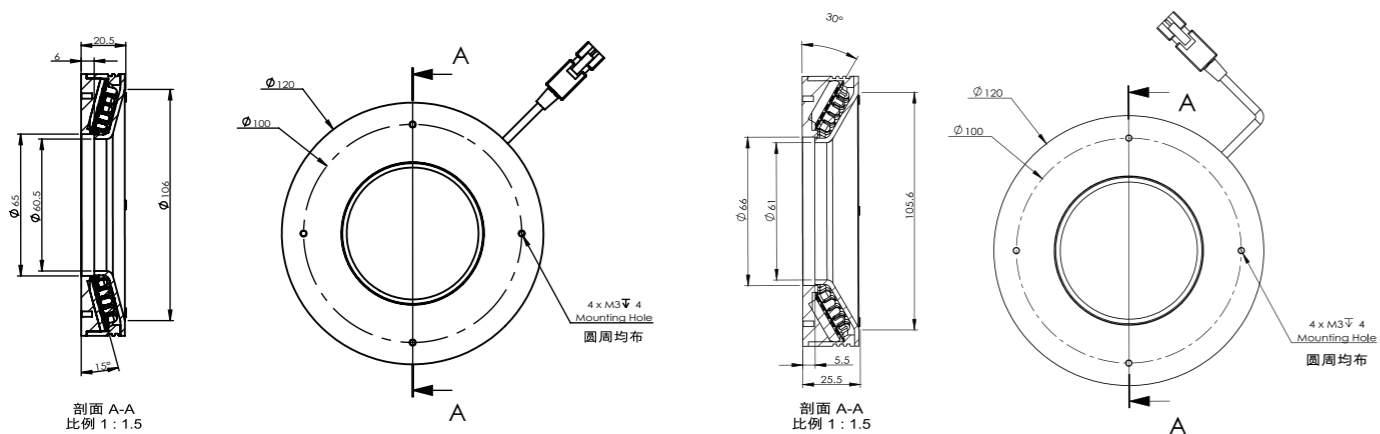
外形尺寸图



LT-24V-120RT45

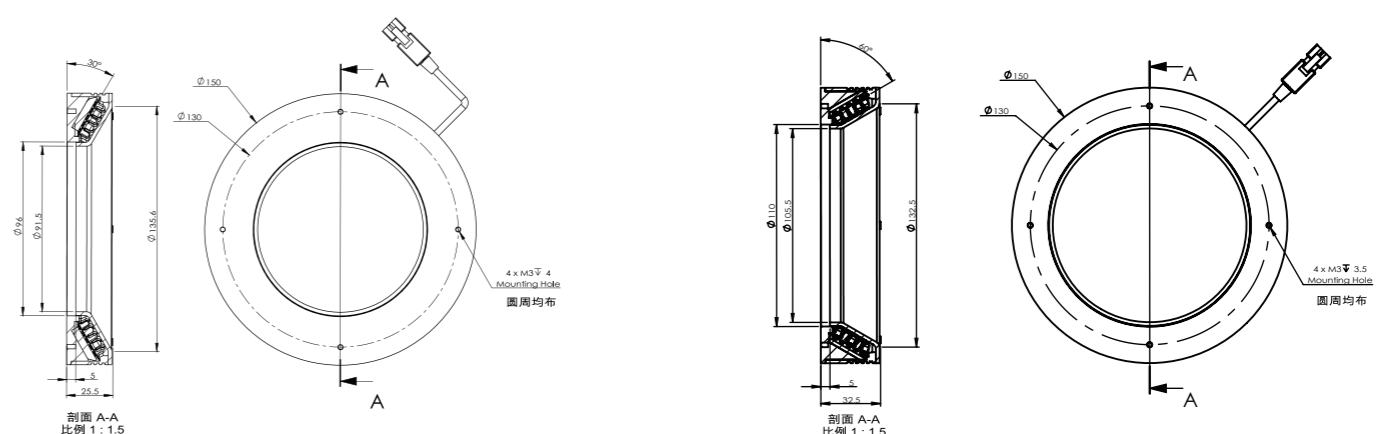
LT-24V-120RT60

LT-24V-120RT00



LT-24V-120RT15

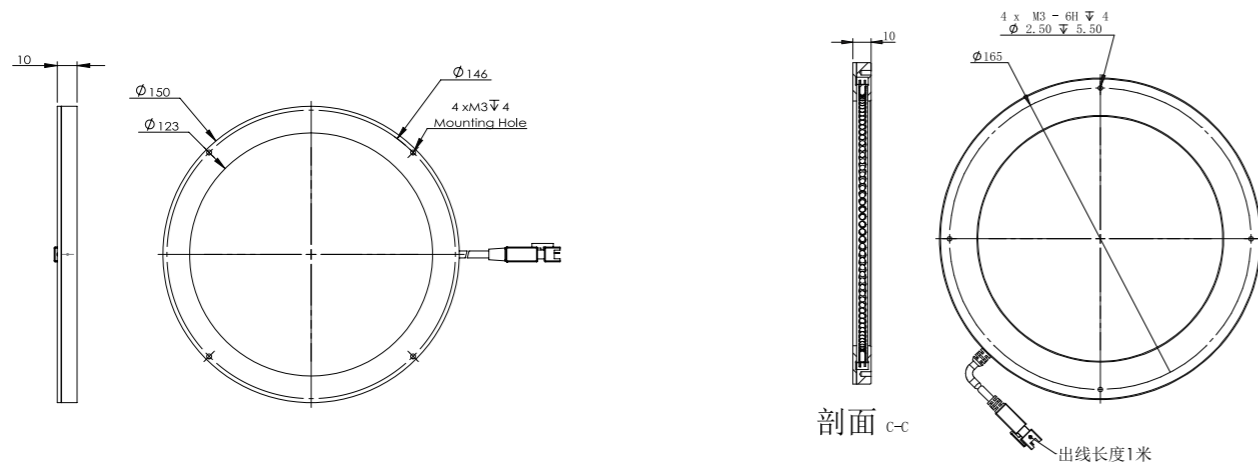
LT-24V-120RT30



LT-24V-150RT30

LT-24V-150RT60

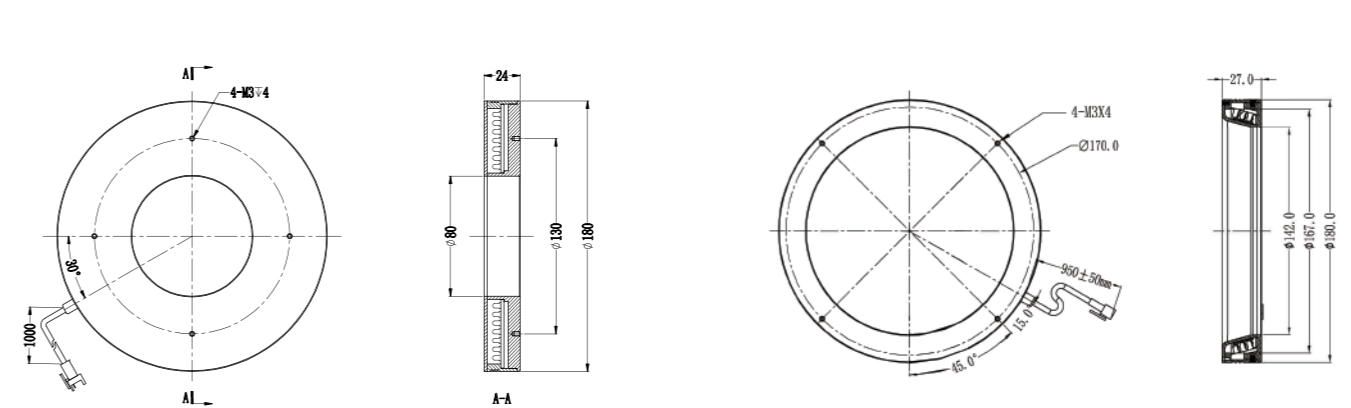
外形尺寸图



LT-24V-150RT90

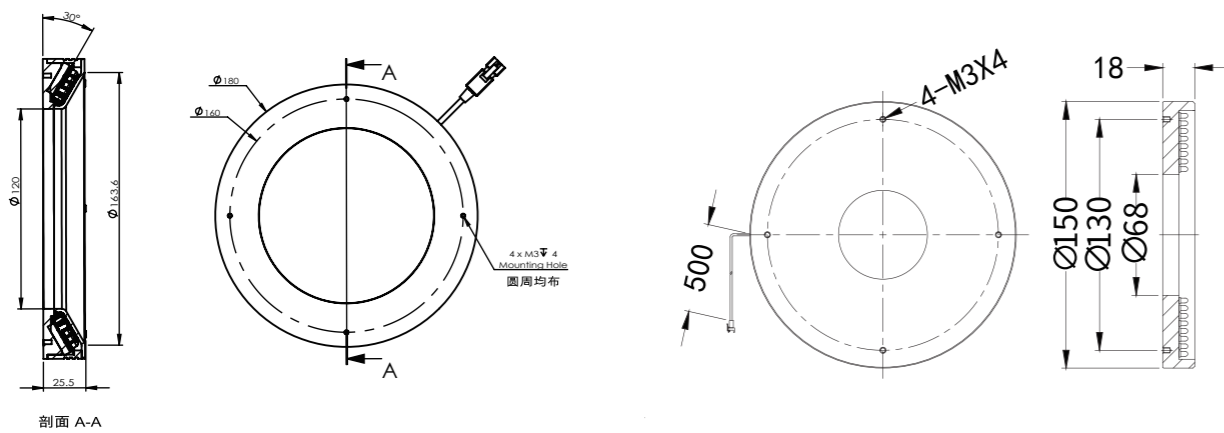
LT-RI17690HY-X-V1

外形尺寸图



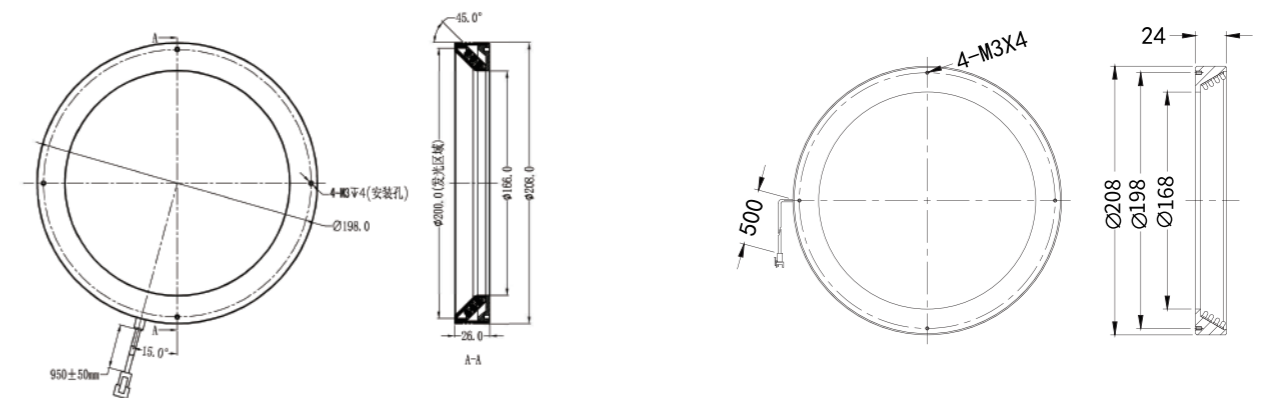
LT-24V-180RT00-XT

LT-24V-180RT75-XT



LT-24V-180RT30

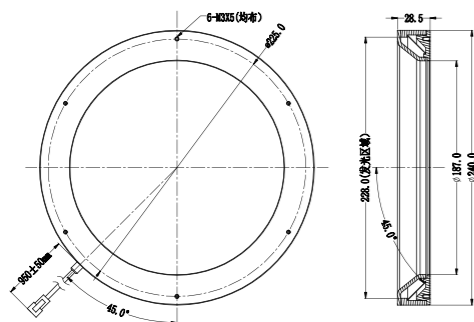
LT-24V-150RT00-XT



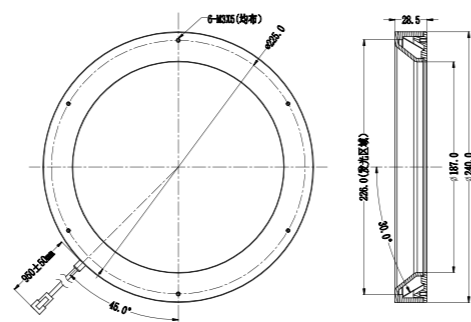
LT-24V-208RT45-XT

LT-24V-208RT60-XT

外形尺寸图



LT-24V-240RT45-XT



LT-24V-240RT60-XT

环形无影光源MA系列

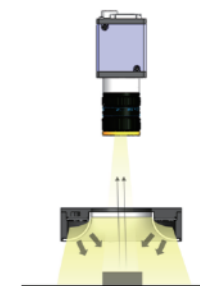
产品特点

- 采用特制漫反射板，实现无影照明
- 照射面积大，均匀性好



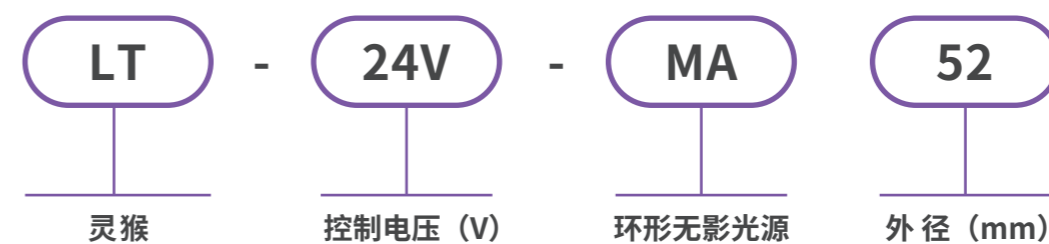
产品应用

- 弧形物体字符检测
- 食品包装外观检测
- 凹凸不平物体表面缺陷检测



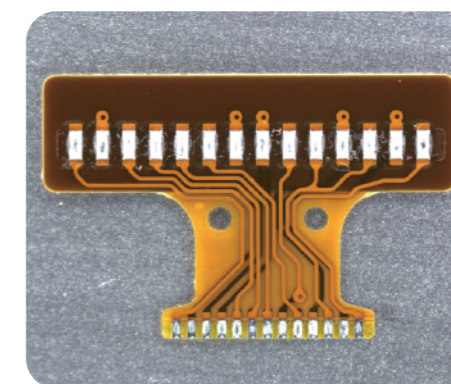
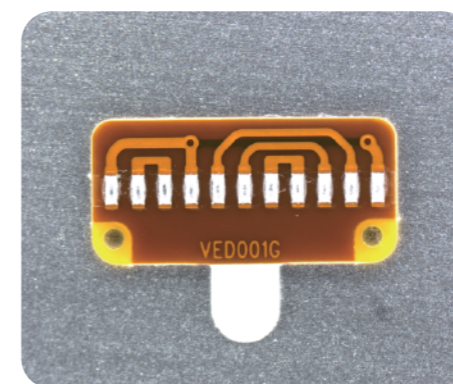
命名规则

举例说明



环形无影光源MA系列案例

焊点检测

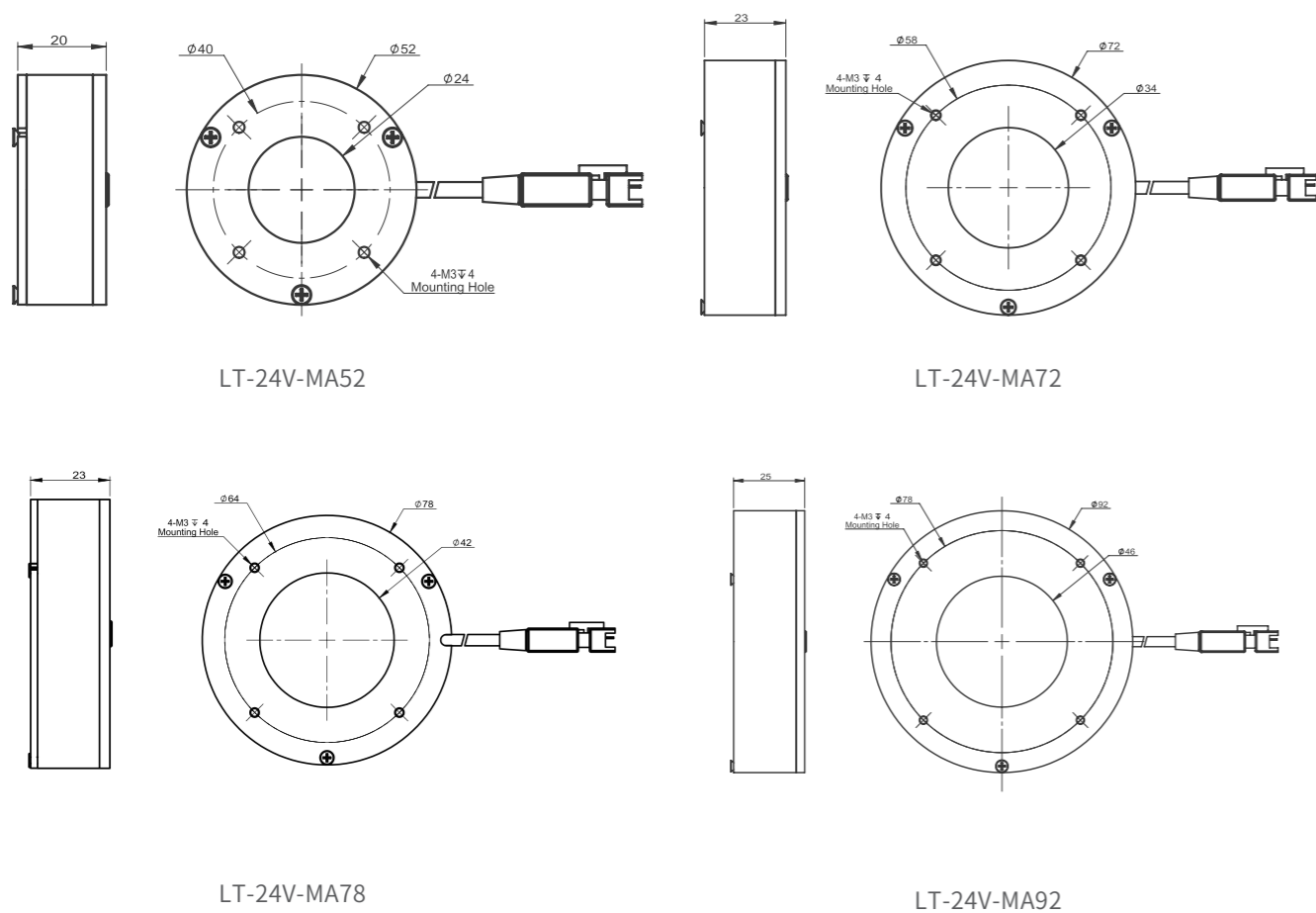


产品参数

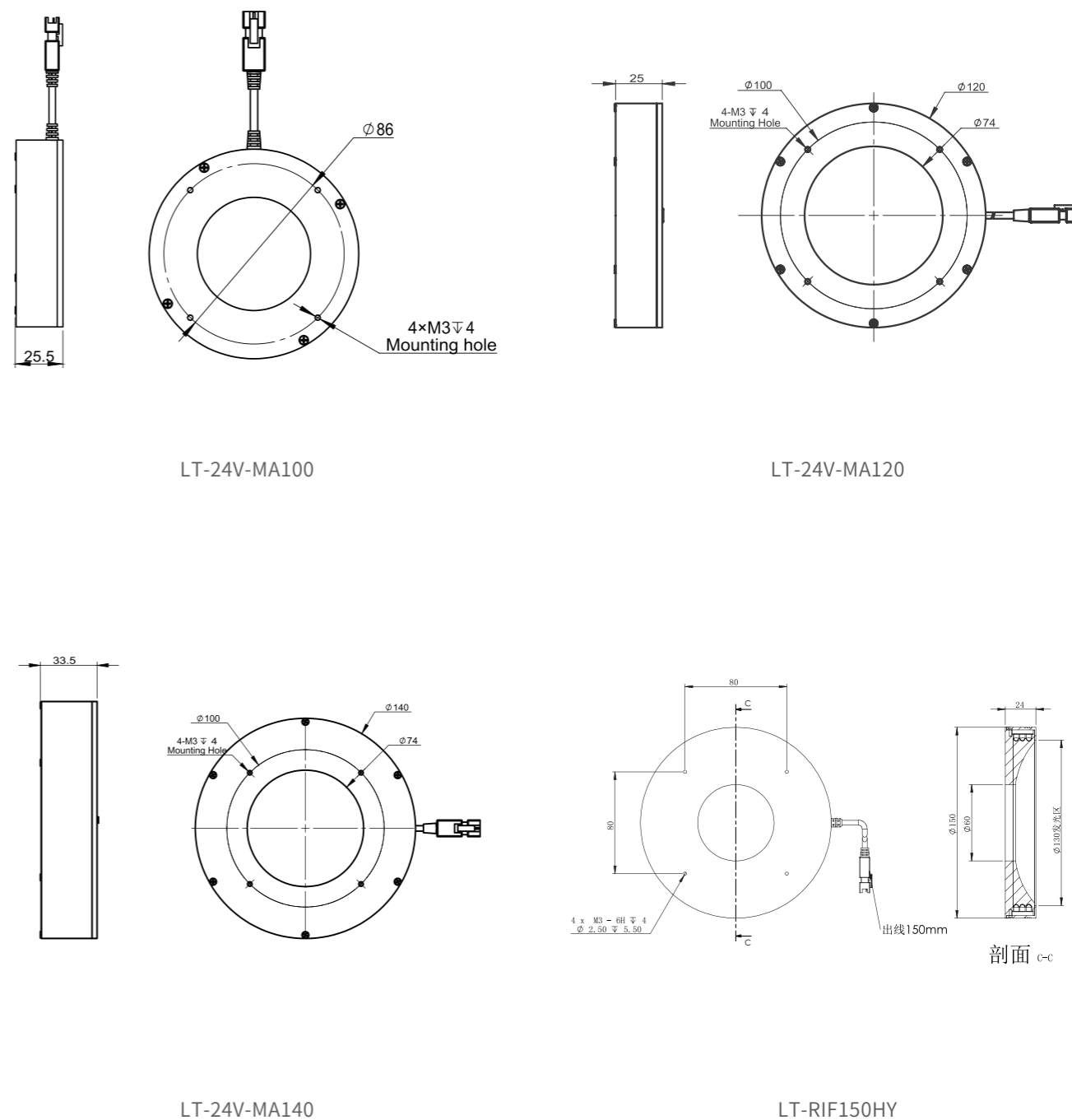
产品型号	功率 (V/W)		外径 (mm)	内径 (mm)
	●	● ● ●		
LT-24V-MA52	24V/1.80W	24V/3.3W	52	24
LT-24V-MA72	24V/6.12W	24V/7W	72	34
LT-24V-MA78	24V/4.68W	24V/2.5W	78	42
LT-24V-MA92	24V/4.68W	24V/7.2W	92	46
LT-24V-MA100	24V/6.12W	24V/7.34W	100	54
LT-24V-MA120	24V/9W	24V/12W	120	74
LT-24V-MA140	24V/13.68W	24V/16.42W	140	74
LT-RIF150HY	24V/4.8W	24V/6.96W	150	60

上述参数均根据灵猴实验标准测试所得。

外形尺寸图



外形尺寸图



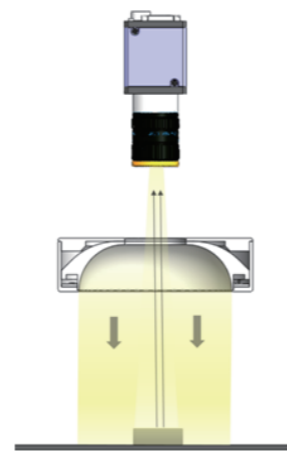
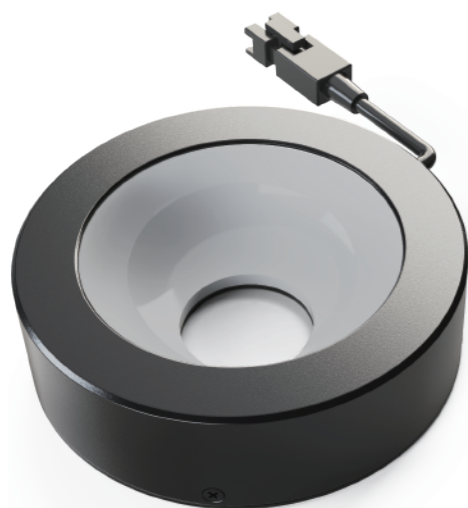
多向无影环形光源MDR系列

产品特点

- 采用大功率贴片LED，亮度高
- 采用特殊漫反射板，光线经过多次反射，均匀性好

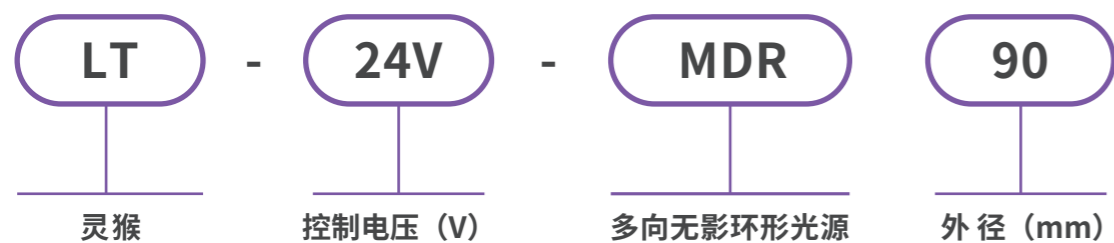
产品应用

- 金属器件字符识别
- 焊点检测
- 连接器引脚平整度检测



命名规则

举例说明

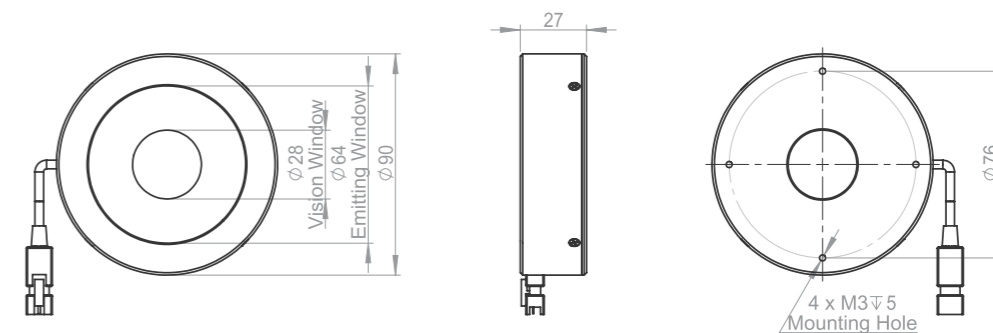


产品参数

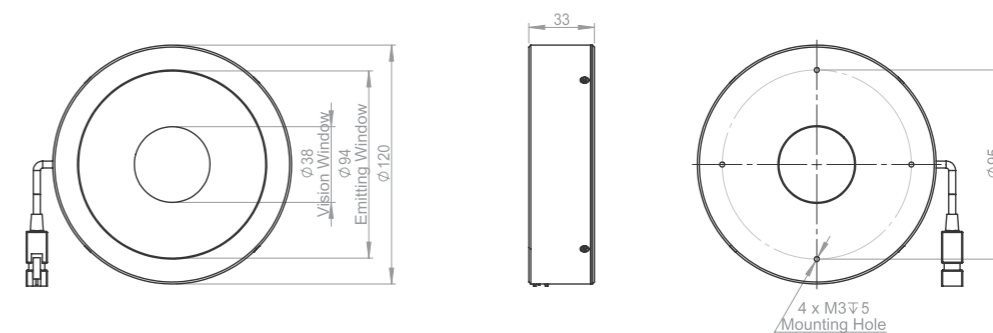
产品型号	功率 (V/W)		外径 (mm)	内径 (mm)
	●	● ● ●		
LT-24V-MDR90	24V/3.24W	24V/4.32W	90	28
LT-24V-MDR120	24V/4.32W	24V/5.76W	120	38

上述参数均根据灵猴实验标准测试所得。

外形尺寸图



LT-24V-MDR90



LT-24V-MDR120

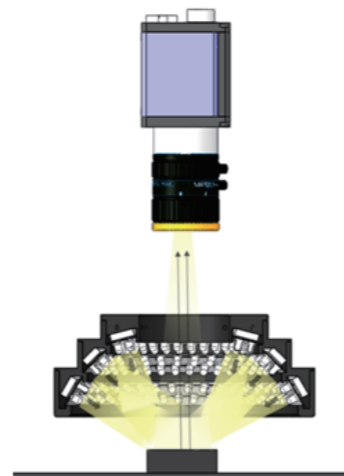
AOI光源 RMAC系列

产品特点

- 多种颜色，多种角度照射
- 每种颜色独立可控

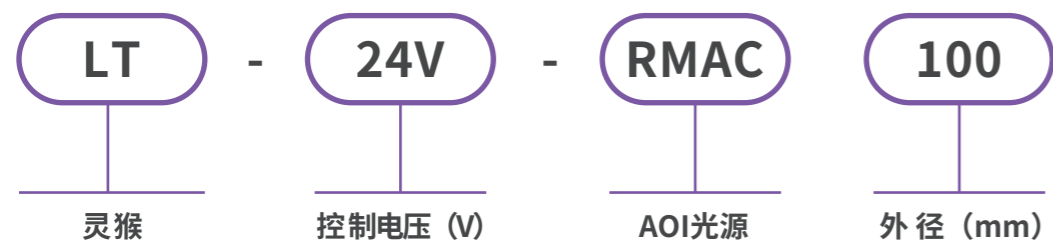
产品应用

- PCB板焊锡缺陷检测
- 连接器针脚定位
- 玻璃表面划痕检测
- 印刷字符检测



命名规则

举例说明

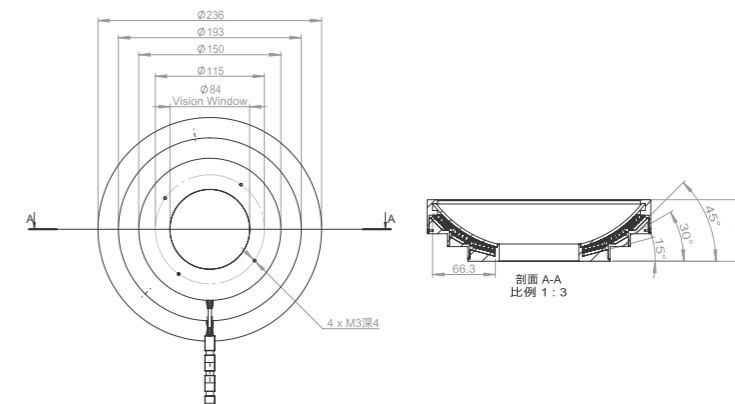
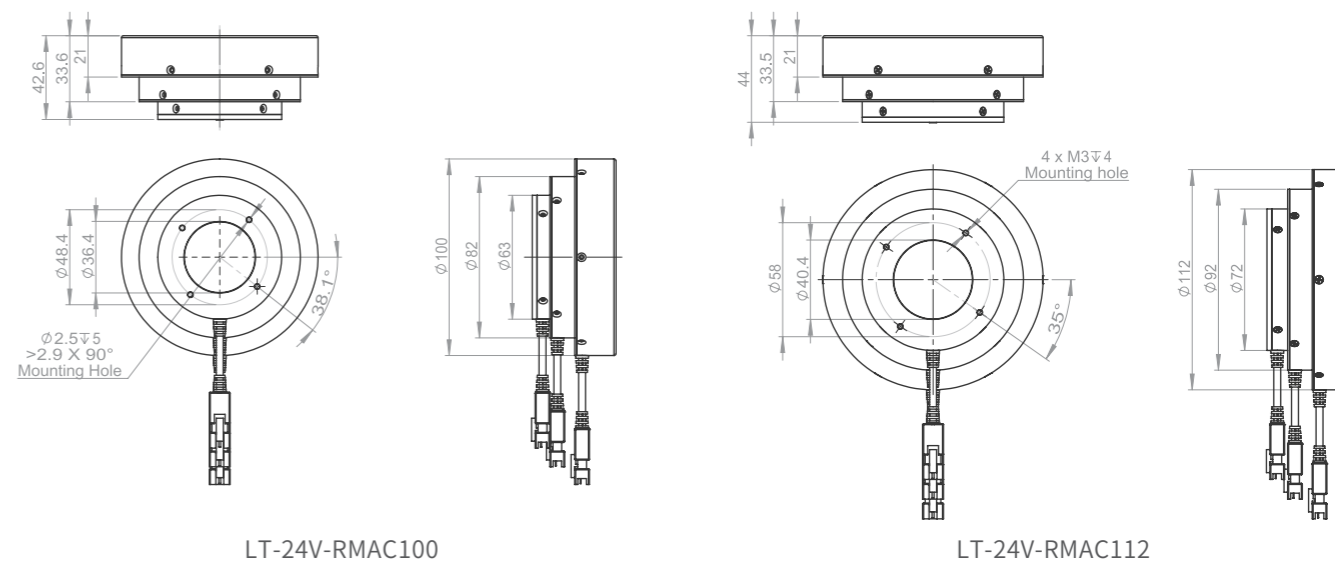


产品参数

产品型号	功率 (V/W)		外径 (mm)	内径 (mm)
	●	● ● ●		
LT-24V-RMAC100	24V/12.60W	24V/16.80W	100	36.4
LT-24V-RMAC112	24V/12.24W	24V/16.32W	112	40.4
LT-24V-RMAC250	24V/64.44W	24V/85.92W	250	84

上述参数均根据灵猴实验标准测试所得。

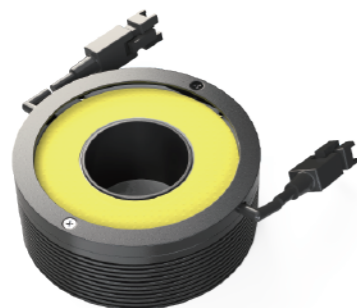
外形尺寸图



大功率环形光源

产品特点

- 采用高功率COB光源，实现超高亮度
- 照射面积大，均匀性好



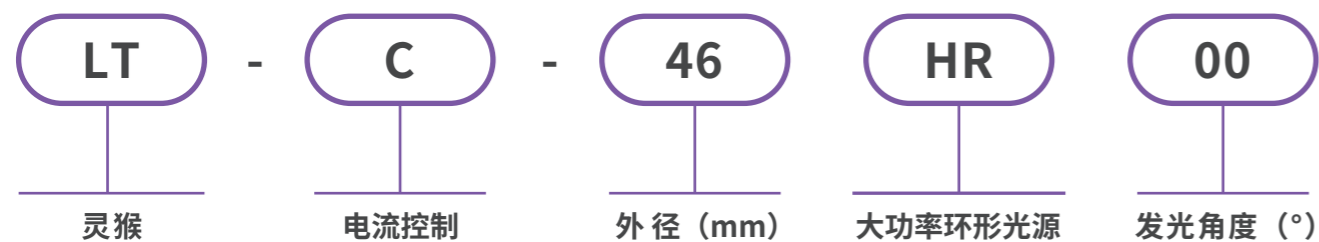
产品应用

- 金属表面划痕检测
- 连接器引脚平整度检测
- 食品包装检测



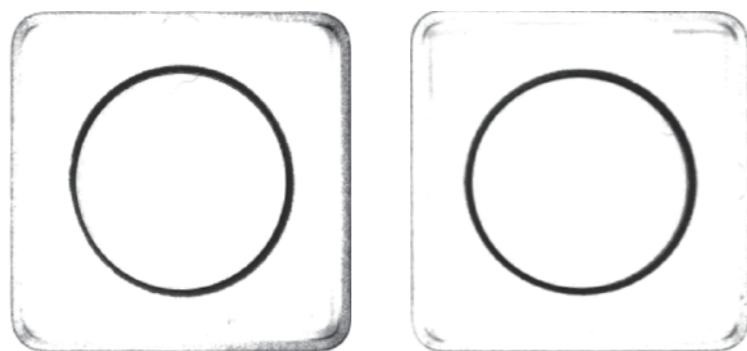
命名规则

举例说明



环形光源RT系列案例

Home键定位

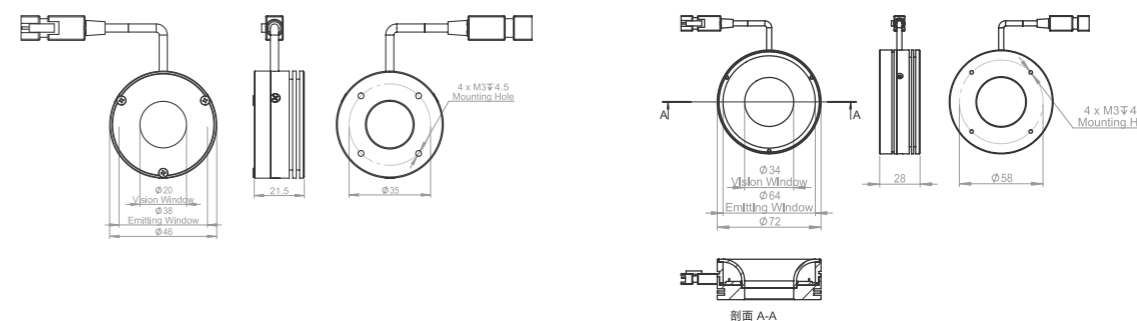


产品参数

产品型号	功率 (A/W)		外径 (mm)	内径 (mm)
	●	● ● ●		
LT-C-46HR00	1.6A/38.4W	1.8A/43.2W	46	20
LT-C-HMA72	2.4A/57.6W	2.2A/52.8W	72	34
LT-C-HMA92	2.4A/57.6W	2.4A/57.6W	92	46
LT-24V-92HR00	/	2.8A/69.4W	92	48
LT-24V-HMA92	/	2.8A/69.4W	92	46

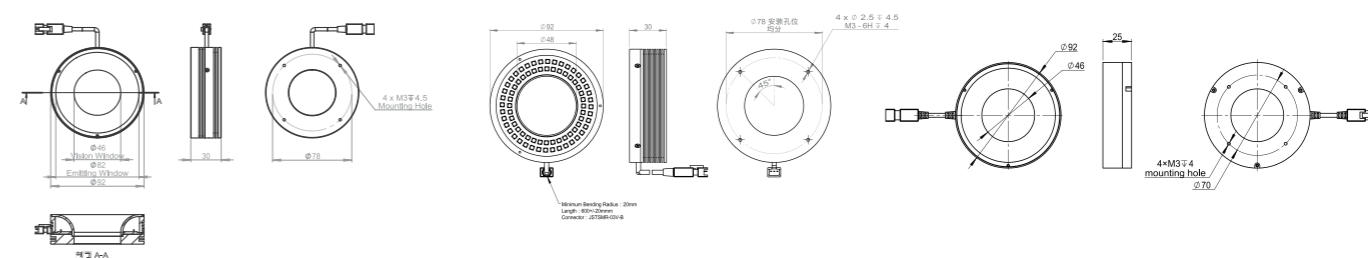
上述参数均根据灵猴实验标准测试所得。

外形尺寸图



LT-C-46HR00

LT-C-HMA72



LT-C-HMA92

LT-24V-92HR00

LT-24V-HMA92

条形光源L系列

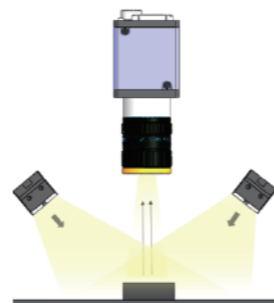
产品特点

- 可自由调节照射方向与照射角度
- 漫反射板可自由选择



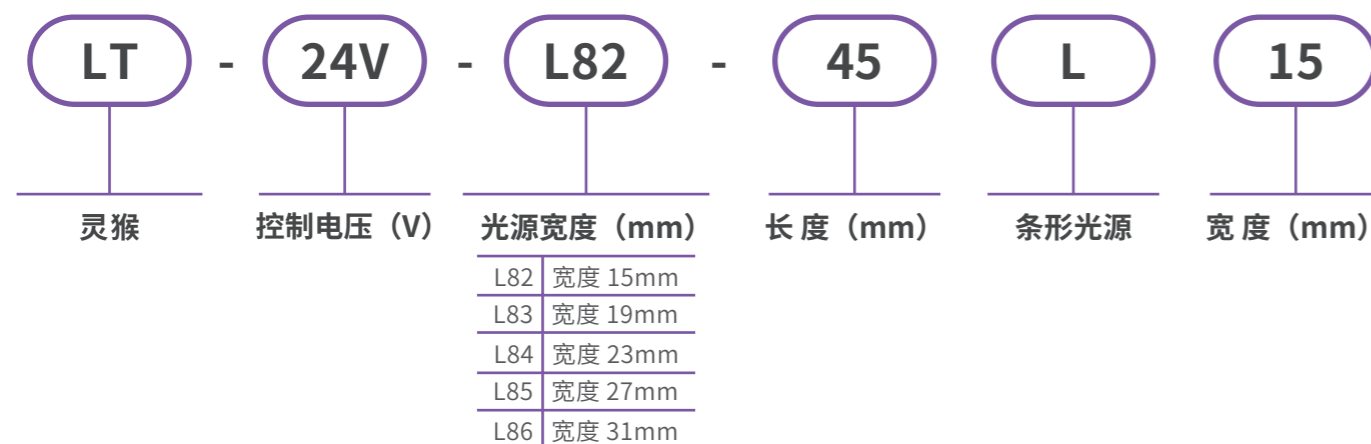
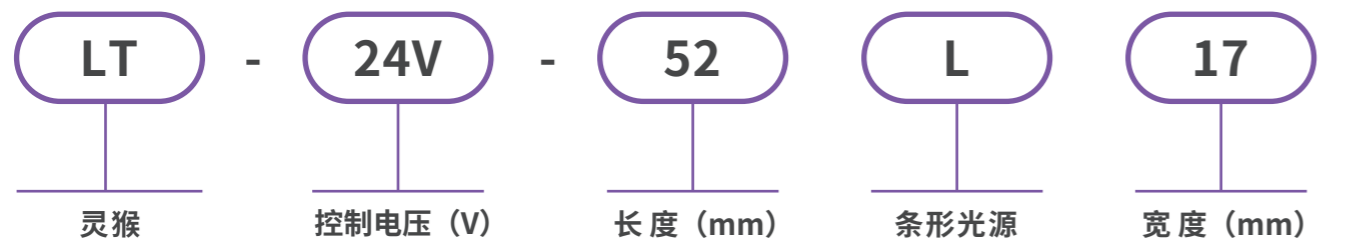
产品应用

- 金属表面缺陷检测
- 字符、条码识别
- 食品包装检测
- 电子元器件识别与检测



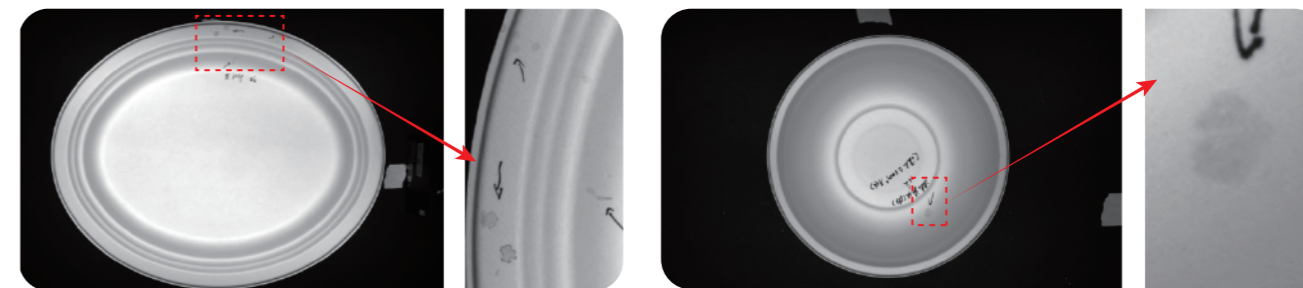
命名规则

举例说明



条形光源L系列案例

餐盒脏污检测



产品参数

产品型号	功率 (V/W)		长度 (mm)	宽度 (mm)
	●	● ● ●		
LT-24V-52L17	24V/1.3W	24V/1W	52	17
LT-24V-62L19	24V/2.16W	24V/2.4W	62	19
LT-24V-80L12	24V/0.72W	24V/0.96W	80	12
LT-24V-80L15	24V/1.44W	24V/1.92W	80	15
LT-24V-80L19	24V/2.16W	24V/2.2W	80	19
LT-24V-102L25	24V/3.60W	24V/3.1W	102	25
LT-TR11035HY	24V/2.88W	24V/6.1W	110	35
LT-24V-172L25	24V/6.48W	24V/8.64W	172	25
LT-24V-L82-45L15	24V/0.58W	24V/0.82W	45	15
LT-24V-L83-45L19	24V/0.86W	24V/1.1W	45	19
LT-24V-L84-45L23	24V/1.15W	24V/1.63W	45	23
LT-24V-L85-45L27	24V/1.44W	24V/2.04W	45	27
LT-24V-L86-45L31	24V/2.7W	24V/2.45W	45	31
LT-24V-L83-79L19	24V/1.73W	24V/2.45W	79	19
LT-24V-L84-79L23	24V/3.5W	24V/3W	79	23
LT-24V-L85-79L27	24V/2.88W	24V/3.2W	79	27
LT-24V-L86-79L31	24V/3.46W	24V/4.2W	79	31
LT-24V-L83-113L19	24V/2.59W	24V/3.67W	113	19
LT-24V-L84-113L23	24V/3.46W	24V/4W	113	23
LT-24V-L85-113L27	24V/4.32W	24V/4.4W	113	27
LT-24V-L86-113L31	24V/5.18W	24V/4.4W	113	31
LT-24V-L83-147L19	24V/3.46W	24V/4.90W	147	19
LT-24V-L84-147L23	24V/4.61W	24V/6.53W	147	23
LT-24V-L85-147L27	24V/5.76W	24V/8.16W	147	27
LT-24V-L86-147L31	24V/6.91W	24V/9.79W	147	31
LT-24V-L83-181L19	24V/4.32W	24V/6.12W	181	19
LT-24V-L84-181L23	24V/5.76W	24V/8.16W	181	23
LT-24V-L85-181L27	24V/7.20W	24V/10.20W	181	27
LT-24V-L86-181L31	24V/8.64W	24V/9.1W	181	31

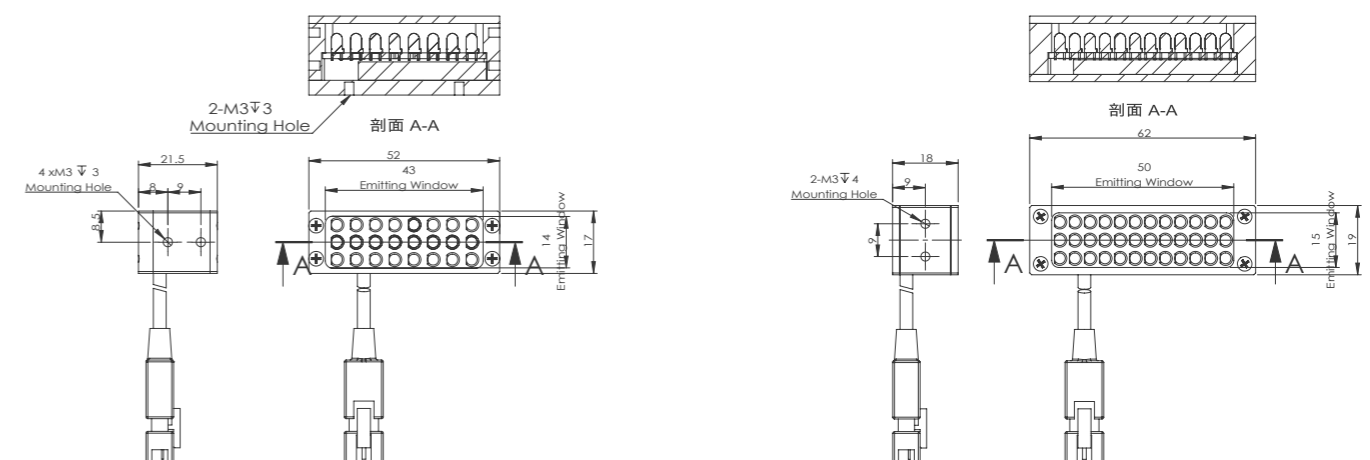
上述参数均根据灵猴实验标准测试所得。

产品参数

产品型号	功率 (V/W)		长度 (mm)	宽度 (mm)
	●	● ● ●		
LT-24V-L83-181L19	24V/4.32W	24V/6.12W	181	19
LT-24V-L84-181L23	24V/5.76W	24V/8.16W	181	23
LT-24V-L85-181L27	24V/7.20W	24V/10.20W	181	27
LT-24V-L86-181L31	24V/8.64W	24V/12.24W	181	31
LT-24V-L83-215L19	24V/5.18W	24V/7.34W	215	19
LT-24V-L84-215L23	24V/6.91W	24V/7.6W	215	23
LT-24V-L85-215L27	24V/8.64W	24V/12.24W	215	27
LT-24V-L86-215L31	24V/10.37W	24V/14.69W	215	31
LT-24V-L83-249L19	24V/6.05W	24V/8.57W	249	19
LT-24V-L84-249L23	24V/8.06W	24V/8.5W	249	23
LT-24V-L85-249L27	24V/10.08W	24V/14.28W	249	27
LT-24V-L86-249L31	24V/12.10W	24V/17.14W	249	31
LT-24V-L83-283L19	24V/6.91W	24V/9.79W	283	19
LT-24V-L84-283L23	24V/9.12W	24V/13.06W	283	23
LT-24V-L85-283L27	24V/11.52W	24V/16.32W	283	27
LT-24V-L86-283L31	24V/13.82W	24V/19.58W	283	31
LT-24V-L83-317L19	24V/7.78W	24V/11.02W	317	19
LT-24V-L84-317L23	24V/10.37W	24V/14.69W	317	23
LT-24V-L85-317L27	24V/12.96W	24V/18.36W	317	27
LT-24V-L86-317L31	24V/15.55W	24V/22.03W	317	31
LT-24V-L83-351L19	24V/8.64W	24V/12.24W	351	19
LT-24V-L84-351L23	24V/11.52W	24V/16.32W	351	23
LT-24V-L85-351L27	24V/14.40W	24V/20.40W	351	27
LT-24V-L86-351L31	24V/17.28W	24V/24.48W	351	31
LT-24V-L86-385L31	24V/19.01W	24V/26.93W	385	31
LT-24V-L86-419L31	24V/20.74W	24V/29.38W	419	31
LT-24V-L86-453L31	24V/22.46W	24V/15W	453	31
LT-24V-L86-521L31	24V/25.92W	24V/36.72W	521	31
LT-24V-L86-555L31	24V/27.65W	24V/39.17W	555	31

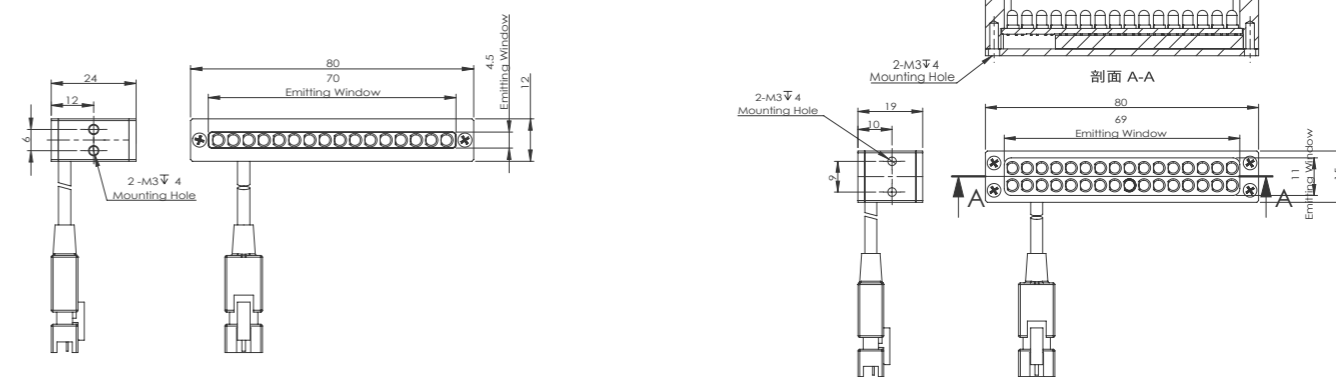
上述参数均根据灵猴实验标准测试所得。

外形尺寸图



LT-24V-52L17

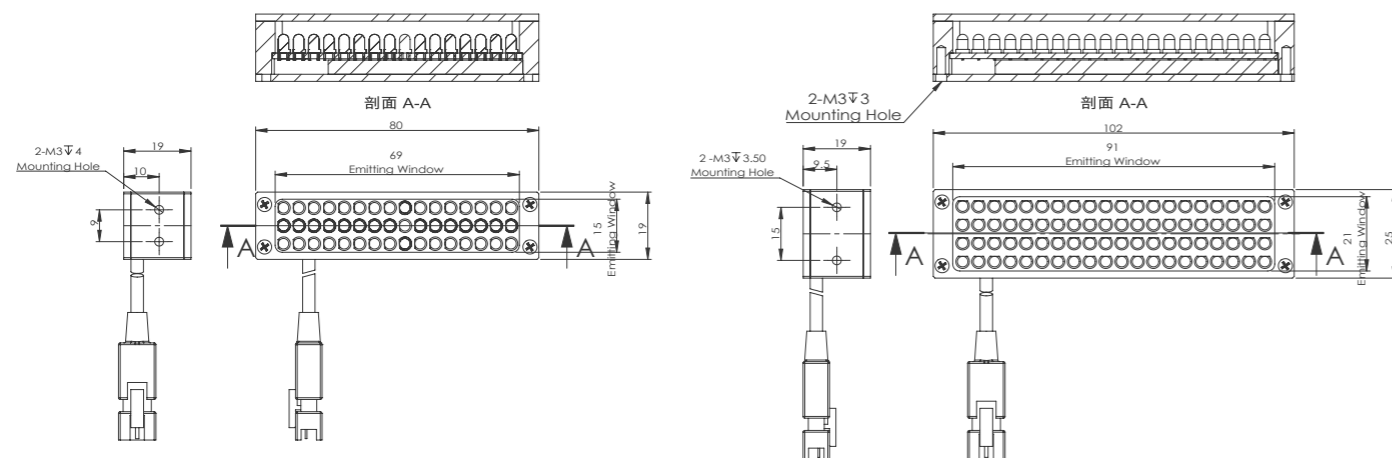
LT-24V-62L19



LT-24V-80L12

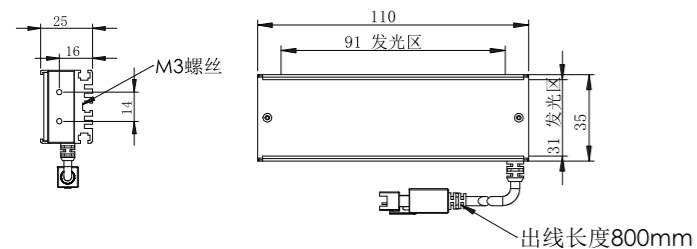
LT-24V-80L15

外形尺寸图

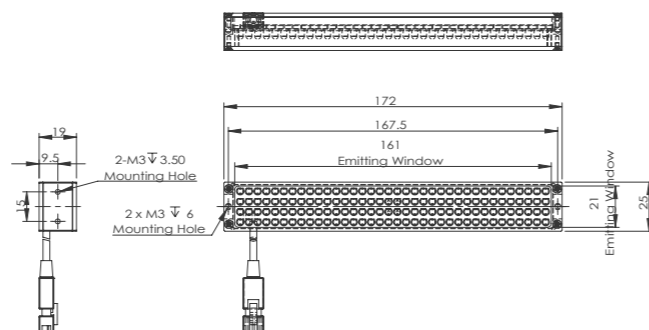


LT-24V-80L19

LT-24V-102L25

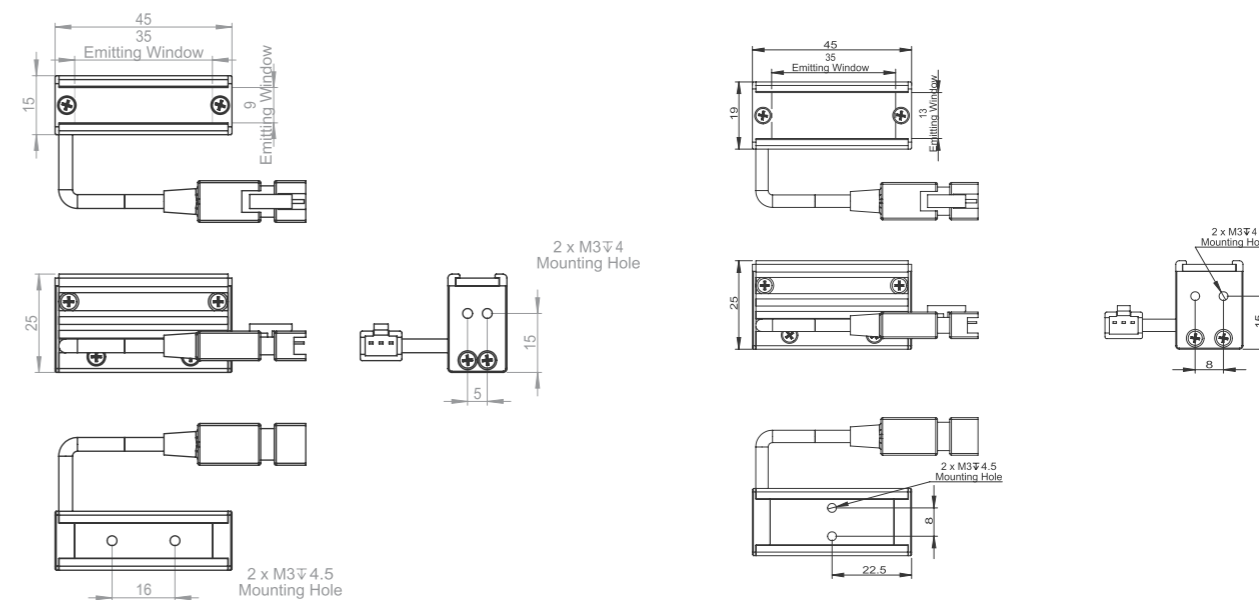


LT-TR11035HY



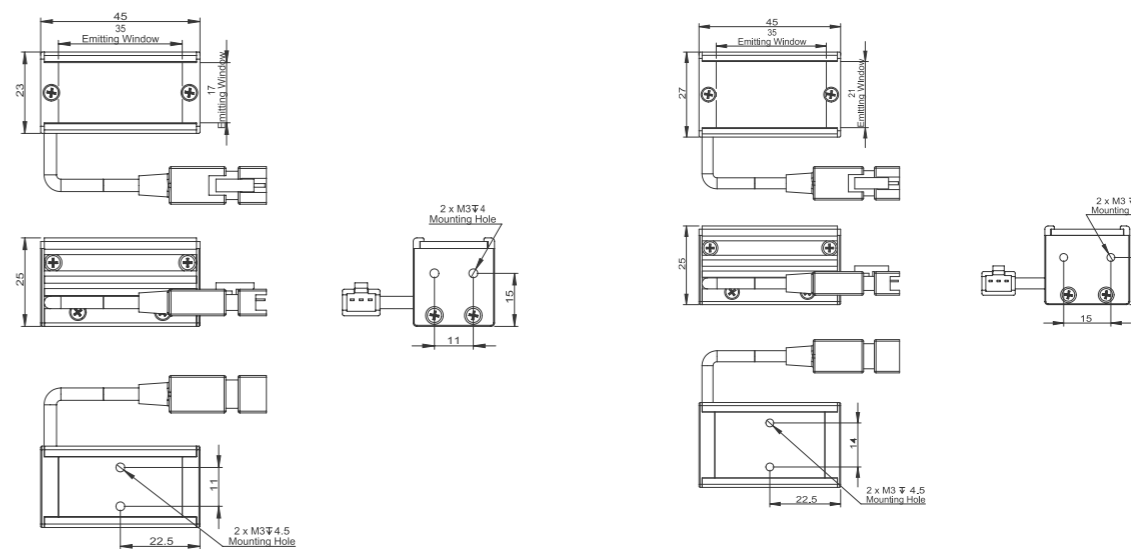
LT-24V-172L25

外形尺寸图



LT-24V-L82-45L15

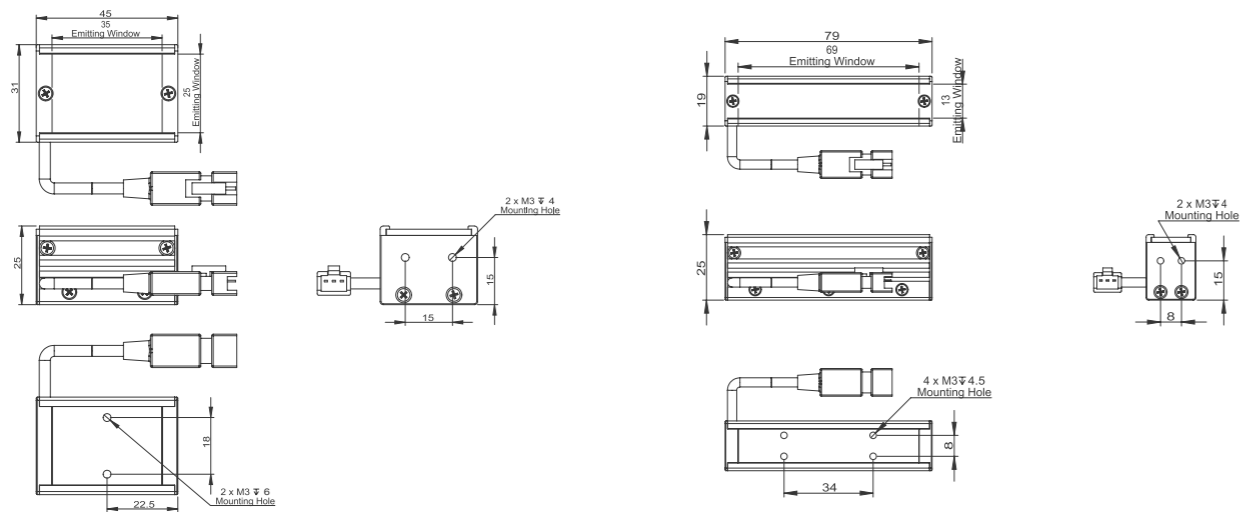
LT-24V-L83-45L19



LT-24V-L84-45L23

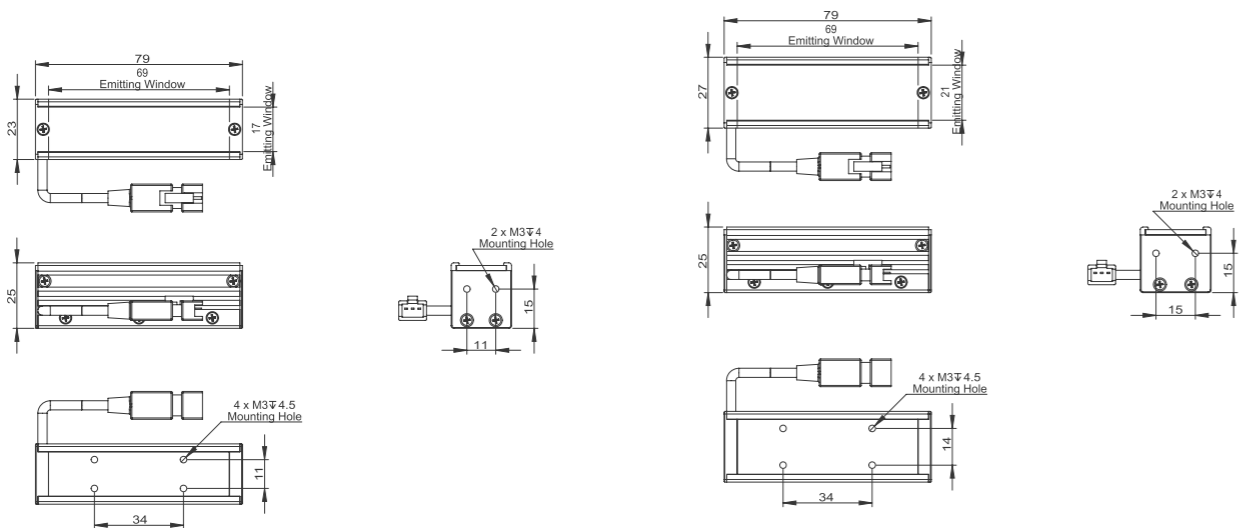
LT-24V-L85-45L27

外形尺寸图



LT-24V-L86-45L31

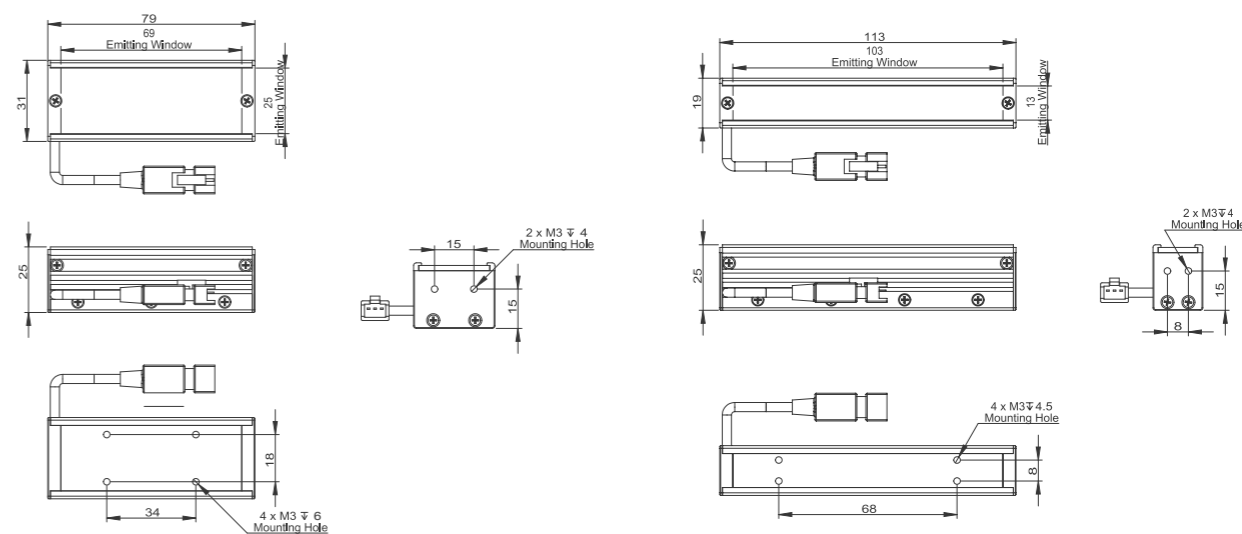
LT-24V-L83-79L19



LT-24V-L84-79L23

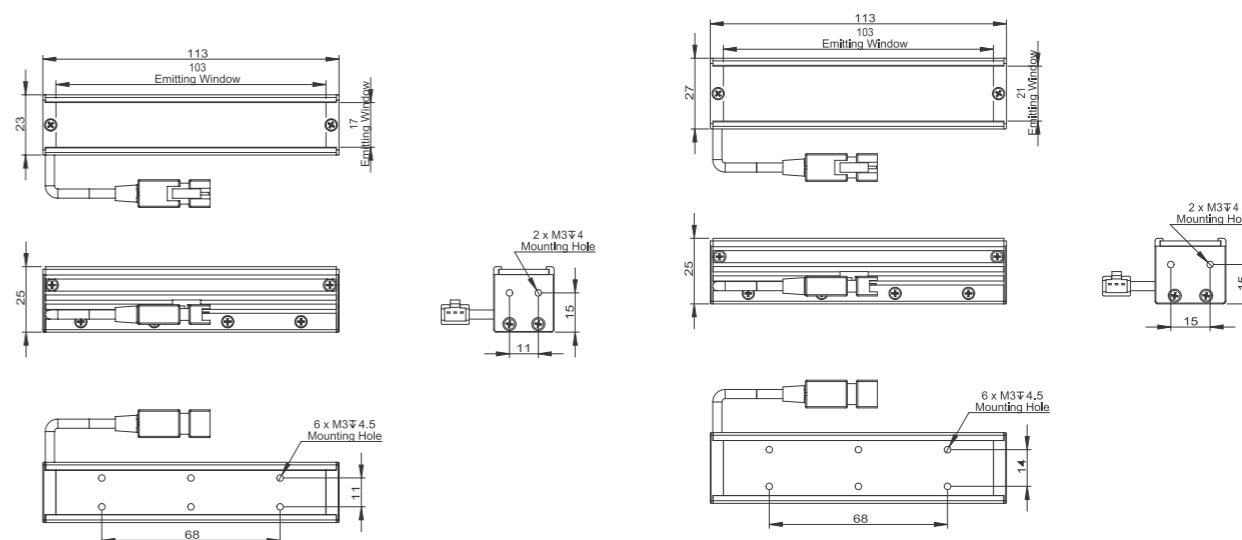
LT-24V-L85-79L27

外形尺寸图



LT-24V-L86-79L31

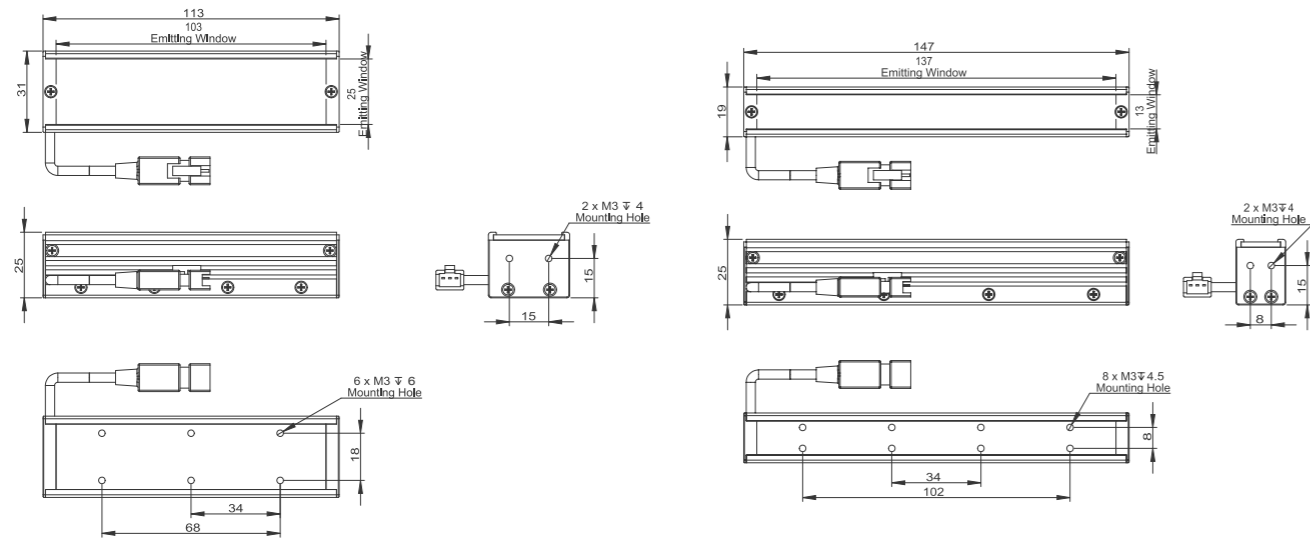
LT-24V-L83-113L19



LT-24V-L84-113L23

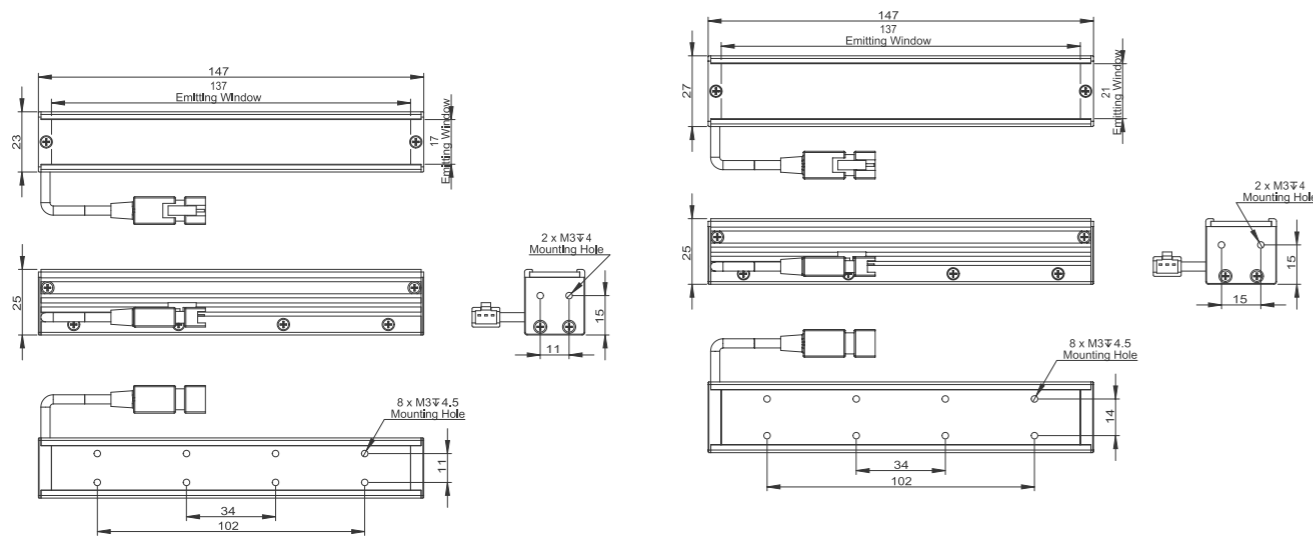
LT-24V-L85-113L27

外形尺寸图



LT-24V-L86-113L31

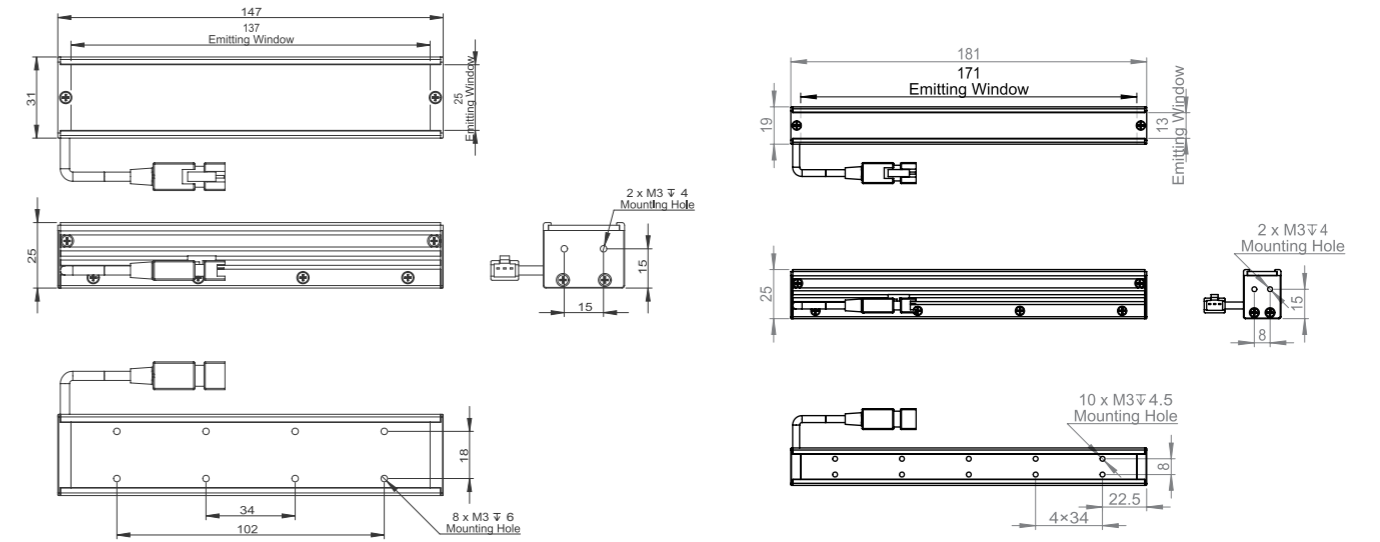
LT-24V-L83-147L19



LT-24V-L84-147L23

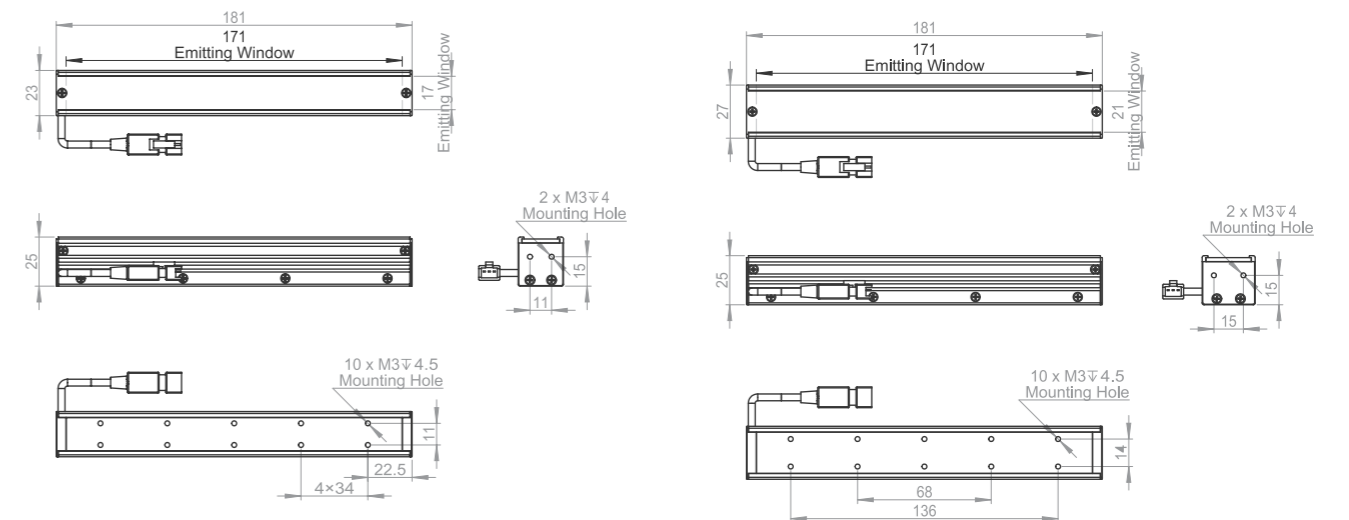
LT-24V-L85-147L27

外形尺寸图



LT-24V-L86-147L31

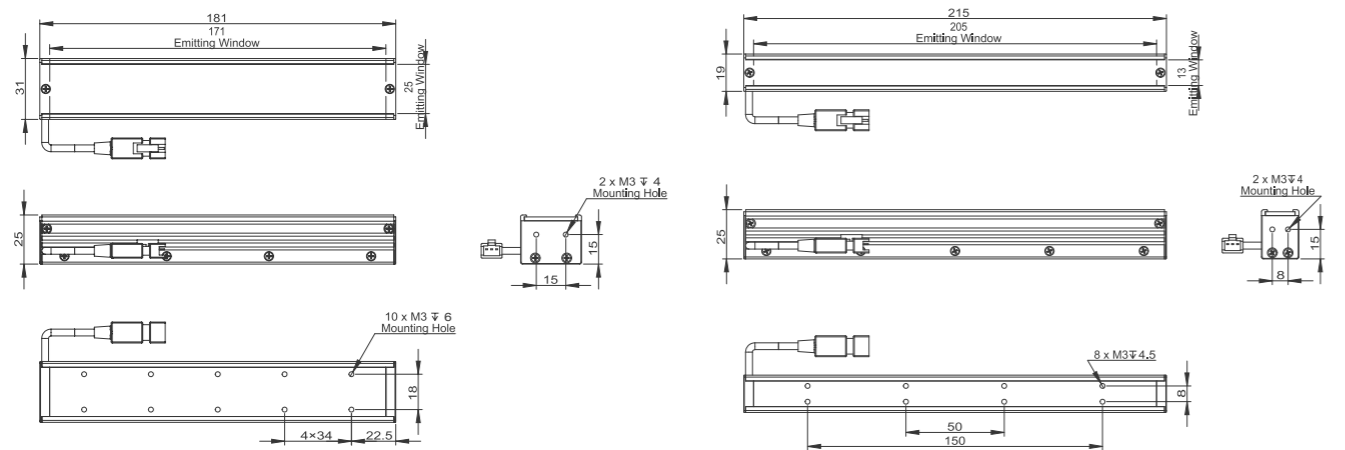
LT-24V-L83-181L19



LT-24V-L84-181L23

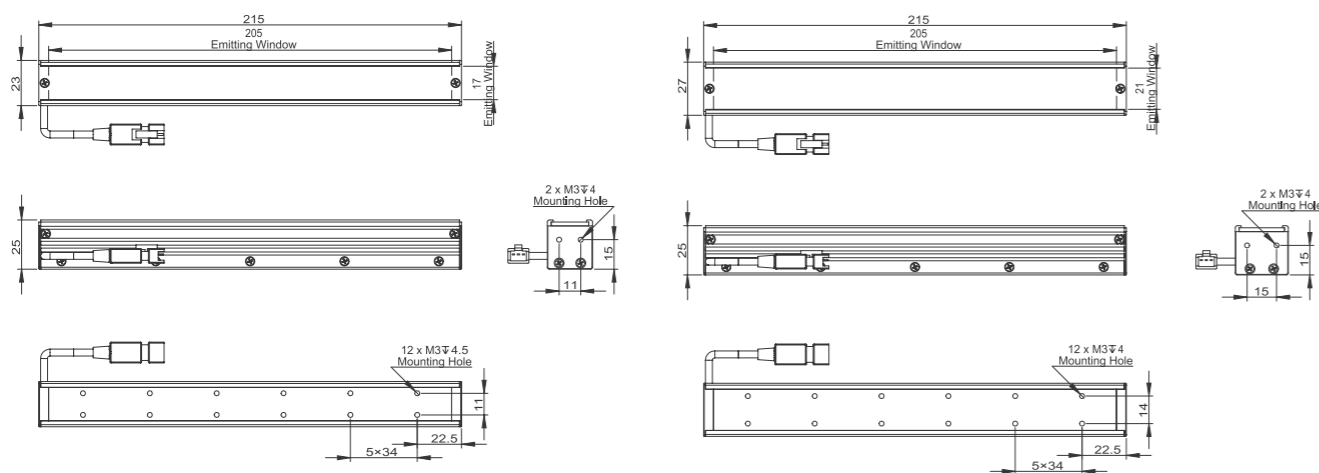
LT-24V-L85-181L27

外形尺寸图



LT-24V-L86-181L31

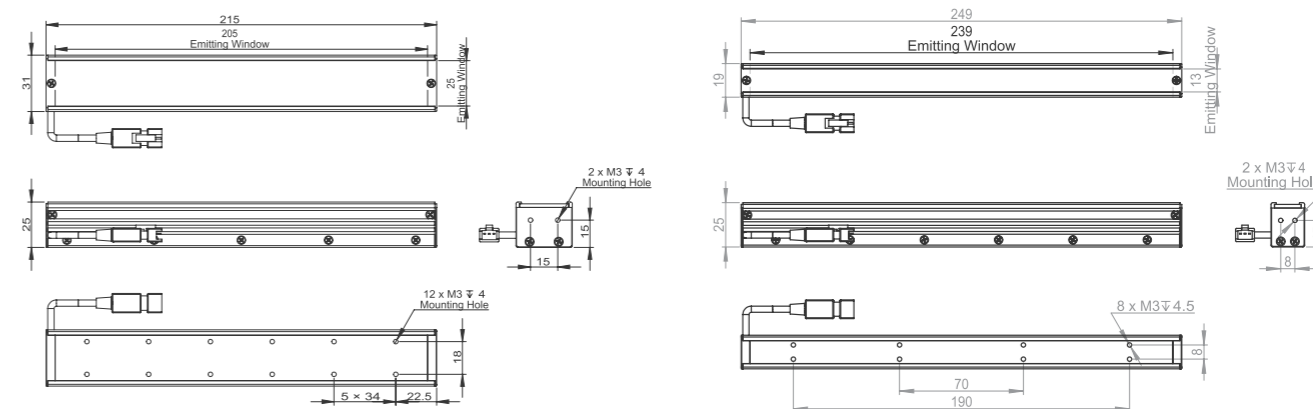
LT-24V-L83-215L19



LT-24V-L84-215L23

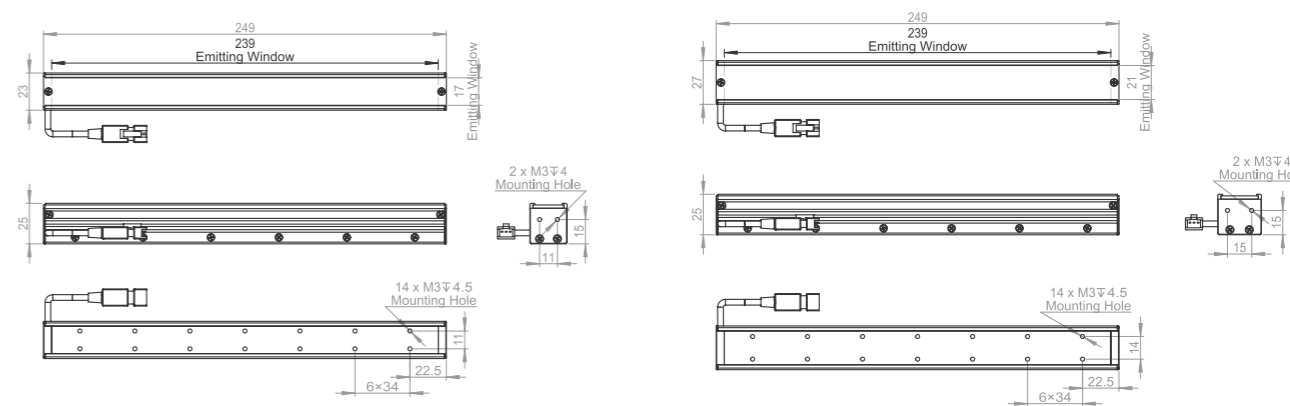
LT-24V-L85-215L27

外形尺寸图



LT-24V-L86-215L31

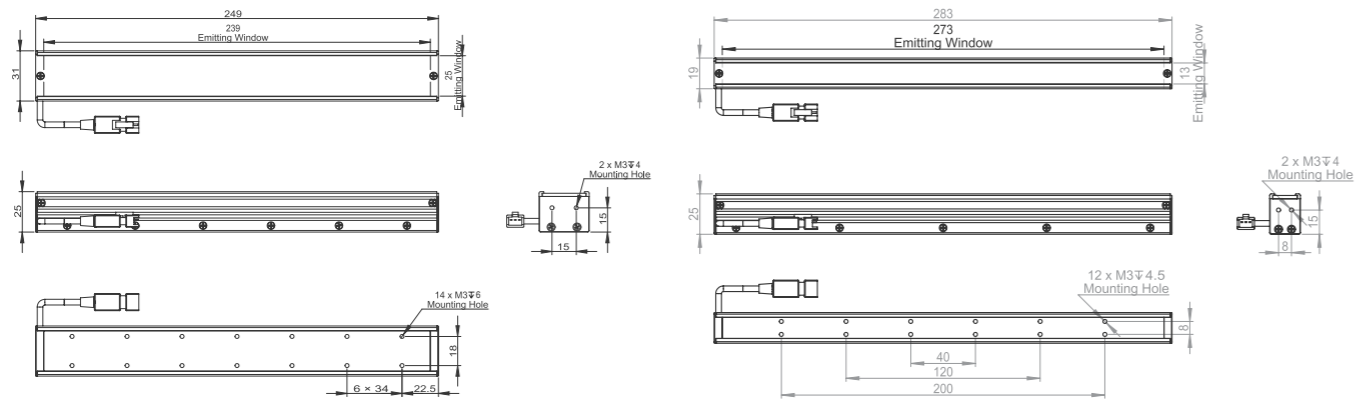
LT-24V-L83-249L19



LT-24V-L84-249L23

LT-24V-L85-249L27

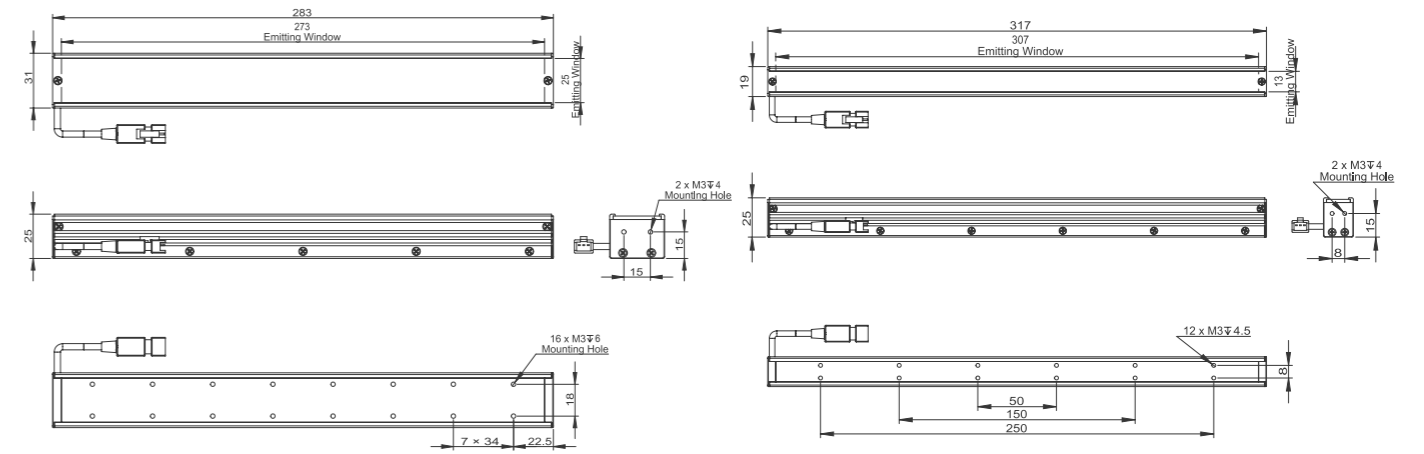
外形尺寸图



LT-24V-L86-249L31

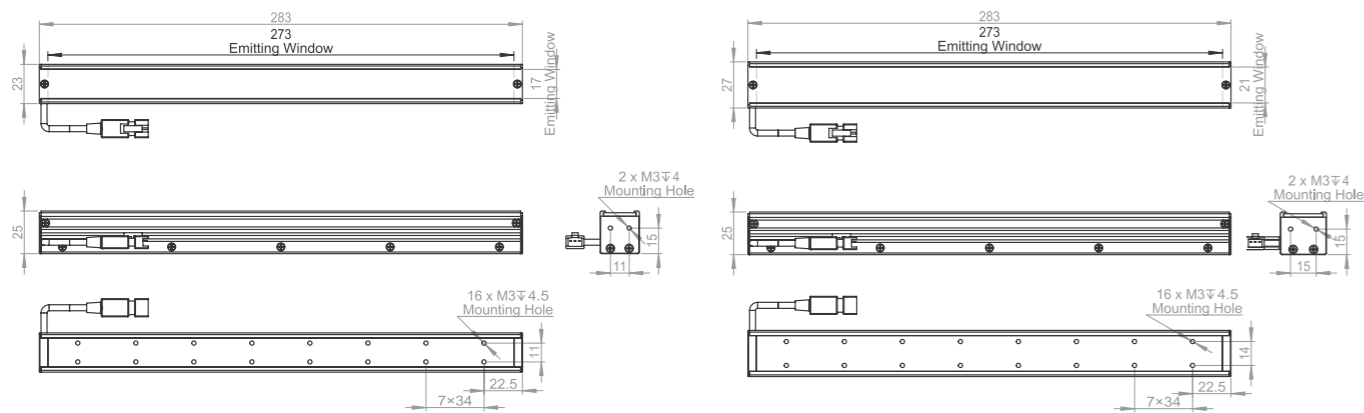
LT-24V-L83-283L19

外形尺寸图



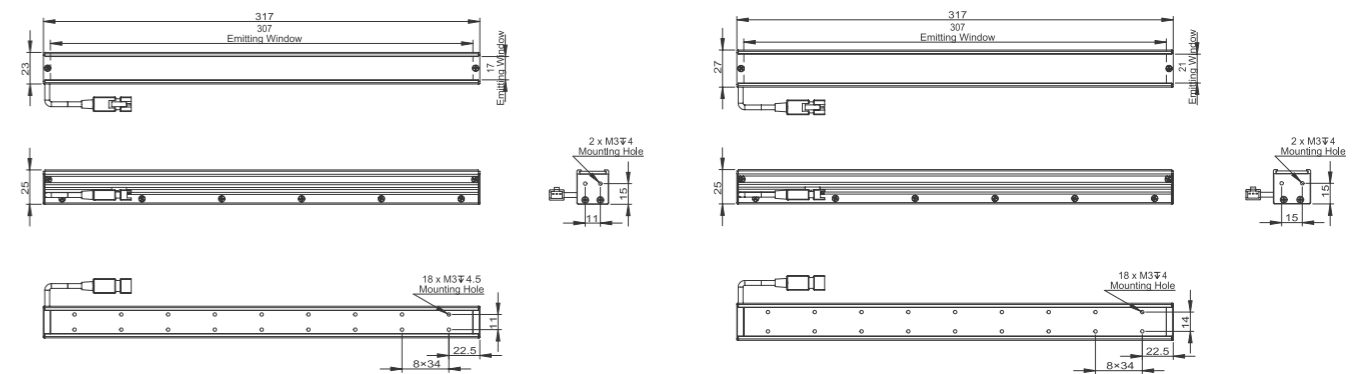
LT-24V-L86-283L31

LT-24V-L83-317L19



LT-24V-L84-283L23

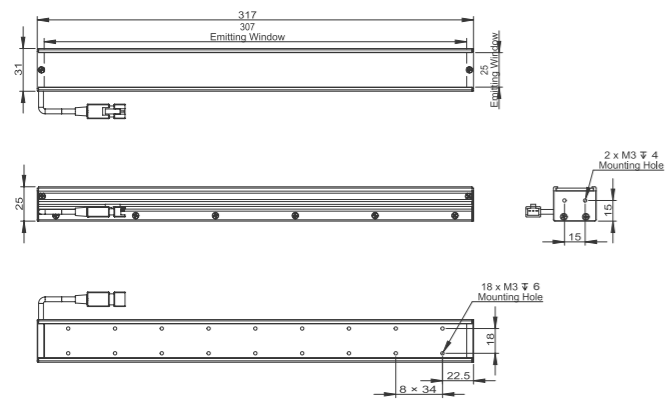
LT-24V-L85-283L27



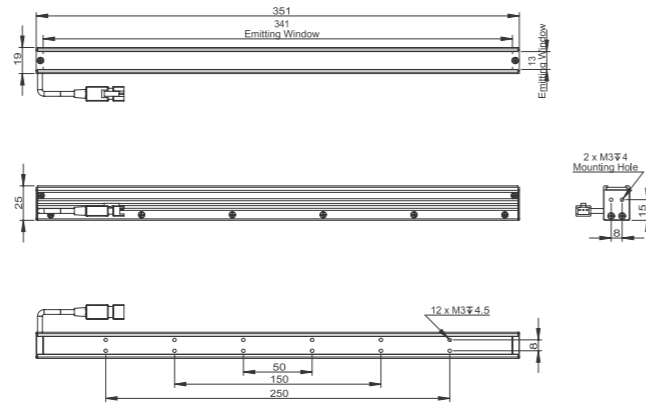
LT-24V-L84-317L23

LT-24V-L85-317L27

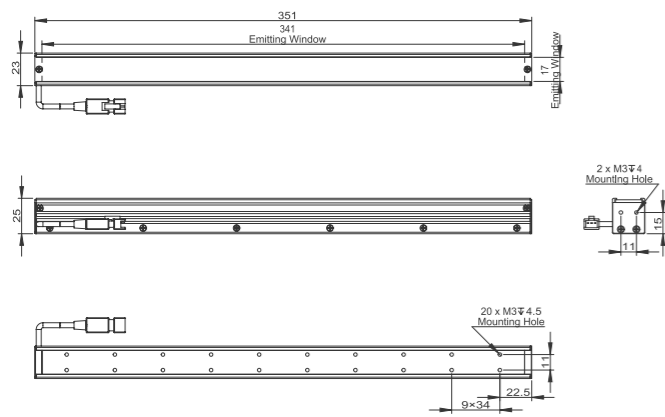
外形尺寸图



LT-24V-L86-317L31



LT-24V-L83-351L19

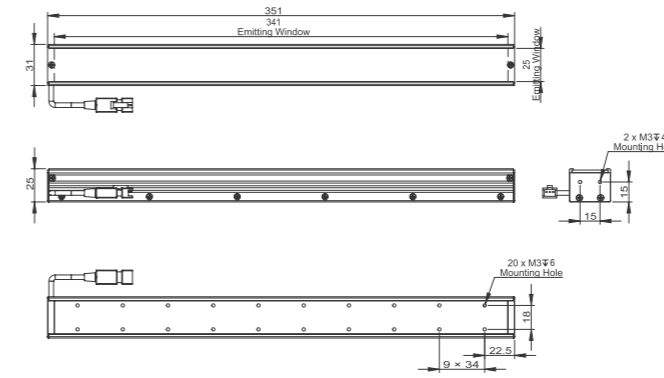


LT-24V-L84-351L23

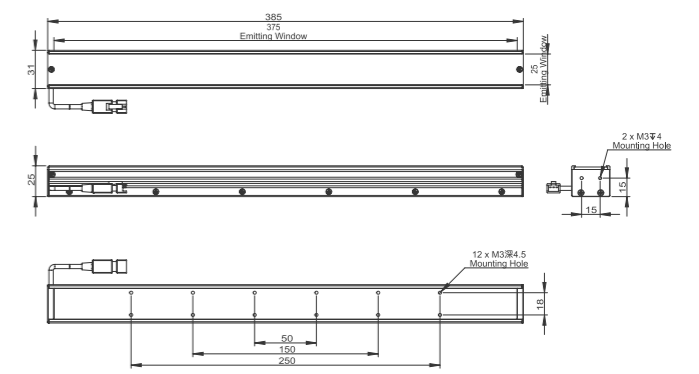


LT-24V-L85-351L27

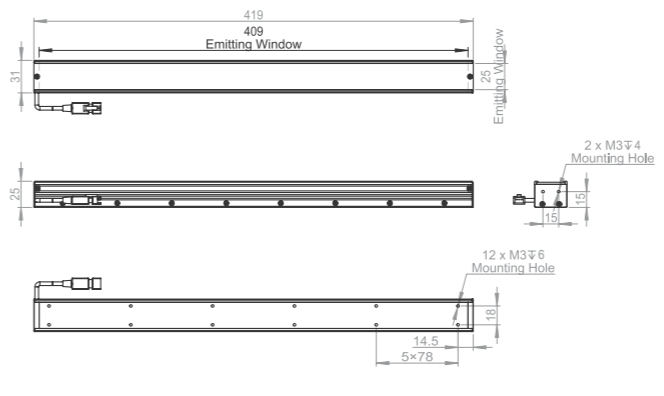
外形尺寸图



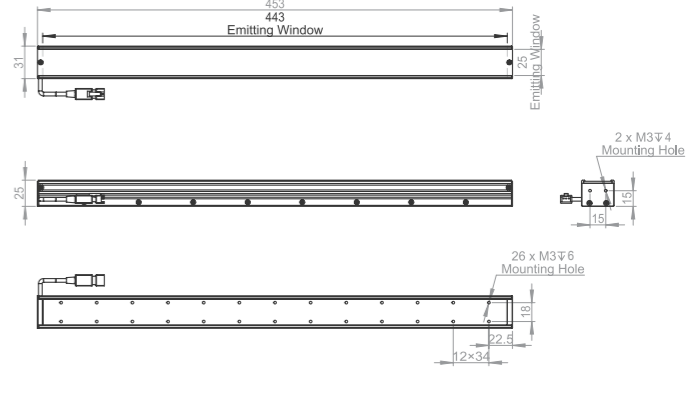
LT-24V-L86-351L31



LT-24V-L86-385L31

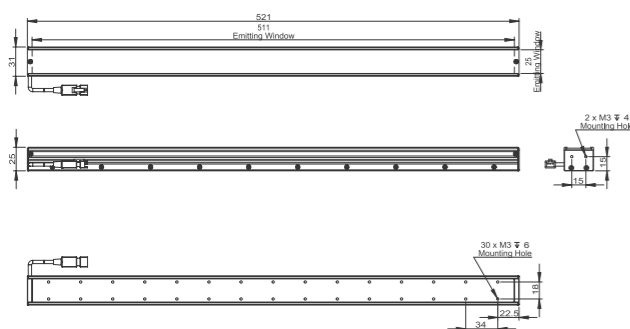


LT-24V-L86-419L31

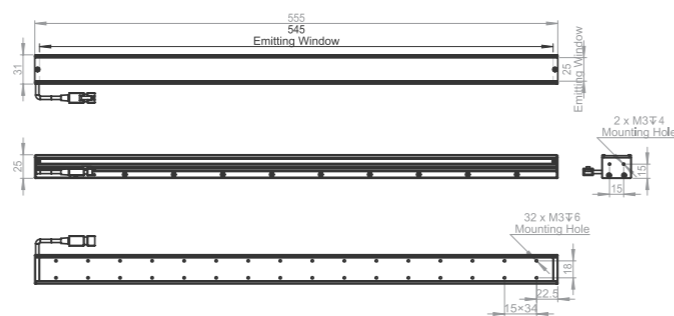


LT-24V-L86-453L31

外形尺寸图



LT-24V-L86-521L31



LT-24V-L86-555L31

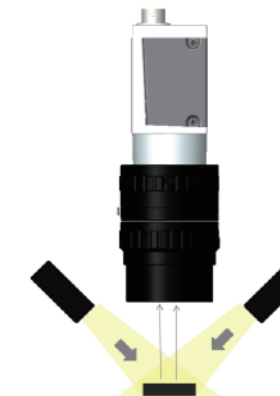
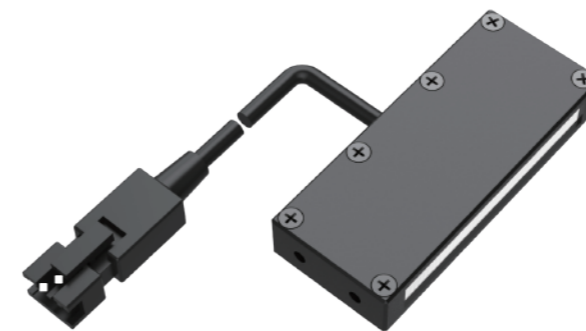
高亮条形光源HL系列

产品特点

- 采用大功率贴片LED，实现远距离照明
- 高亮度，亮度是标准条光的3倍以上
- 尺寸设计紧凑，便于狭窄空间安装

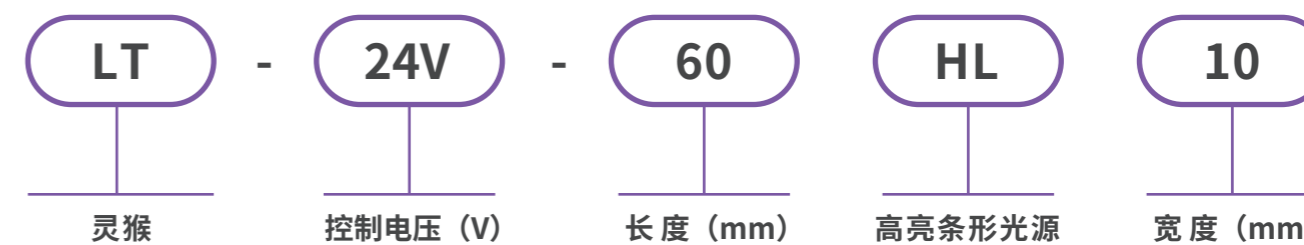
产品应用

- 透明薄膜的异物检测
- 高速流水线照明



命名规则

举例说明

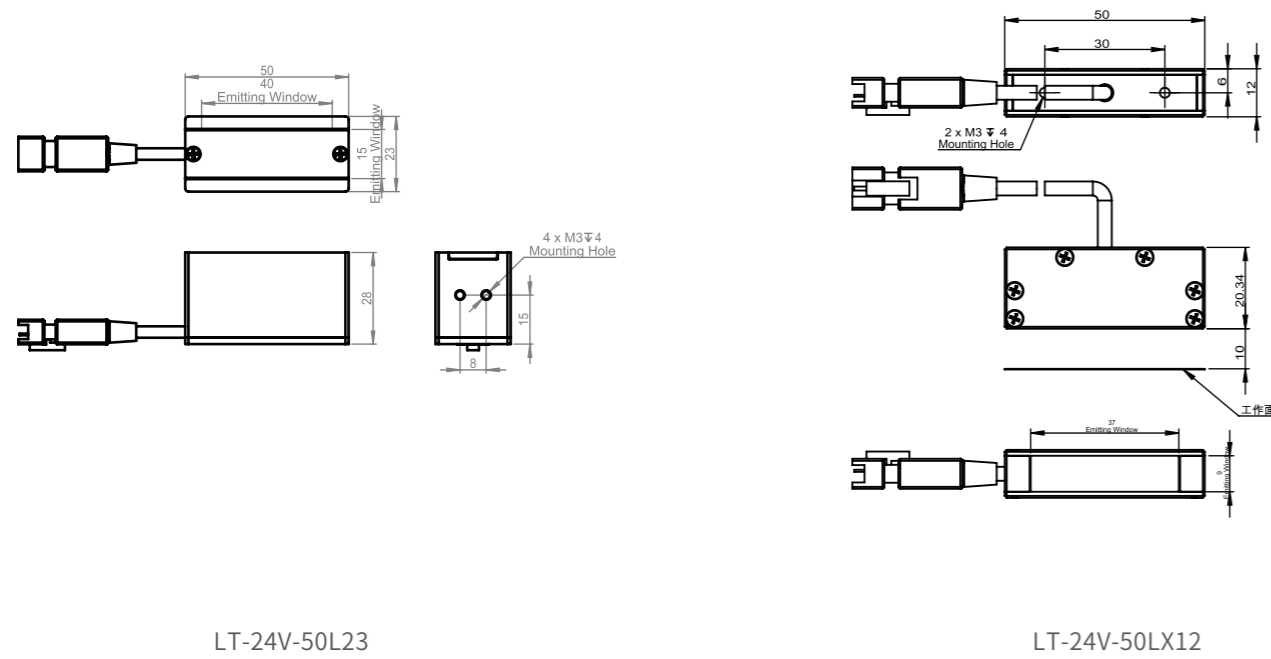


产品参数

产品型号	功率 (V/W)		长度 (mm)	宽度 (mm)
	●	● ● ●		
LT-24V-50L23	24V/0.7W	24V/0.9W	50	23
LT-24V-50LX12	24V/15.9W	24V/18.9W	50	12
LT-24V-60HL10	24V/6W	24V/11.8W	60	10
LT-24V-120HL10	24V/12W	24V/12W	120	10
LT-C-35HL10	24V/10.6W	24V/12.6W	35	10

上述参数均根据灵猴实验标准测试所得。

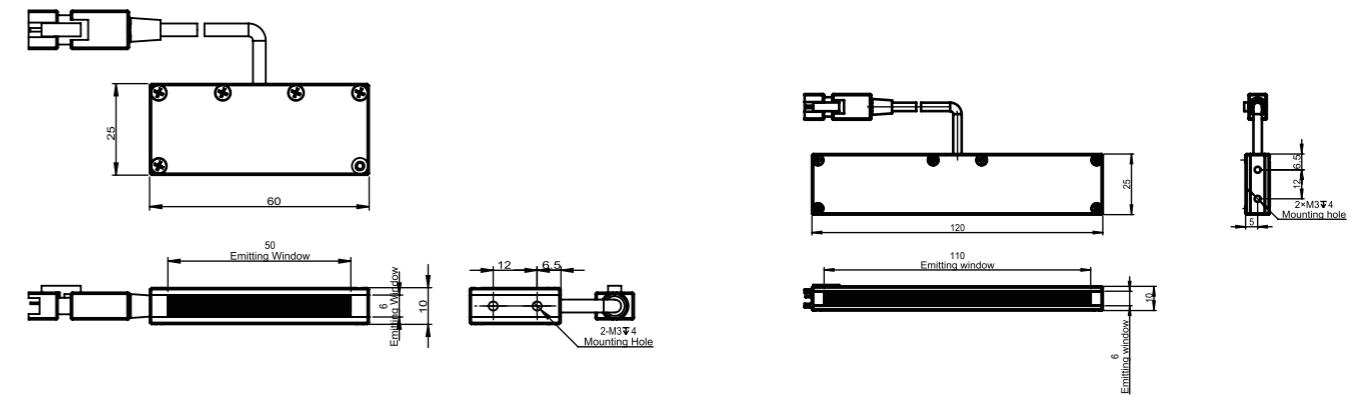
外形尺寸图



LT-24V-50L23

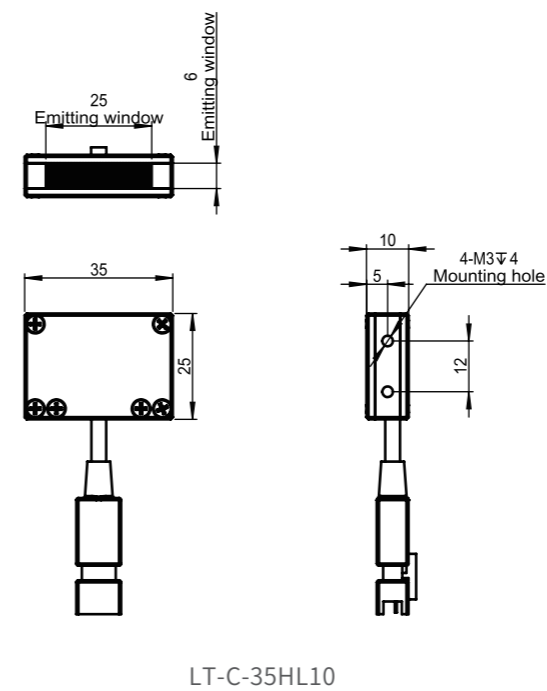
LT-24V-50LX12

外形尺寸图



LT-24V-60HL10

LT-24V-120HL10



LT-C-35HL10

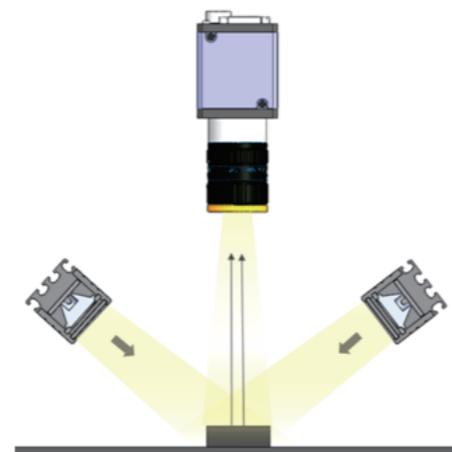
高亮条形光源HLCL系列

产品特点

- 采用大功率贴片LED，实现远距离照明
- 可自由调节照射方向与照射角度
- 漫反射板可自由选择

产品应用

- 金属表面缺陷检测
- 大型印刷品缺陷检测
- 电子元器件识别与检测



命名规则

举例说明

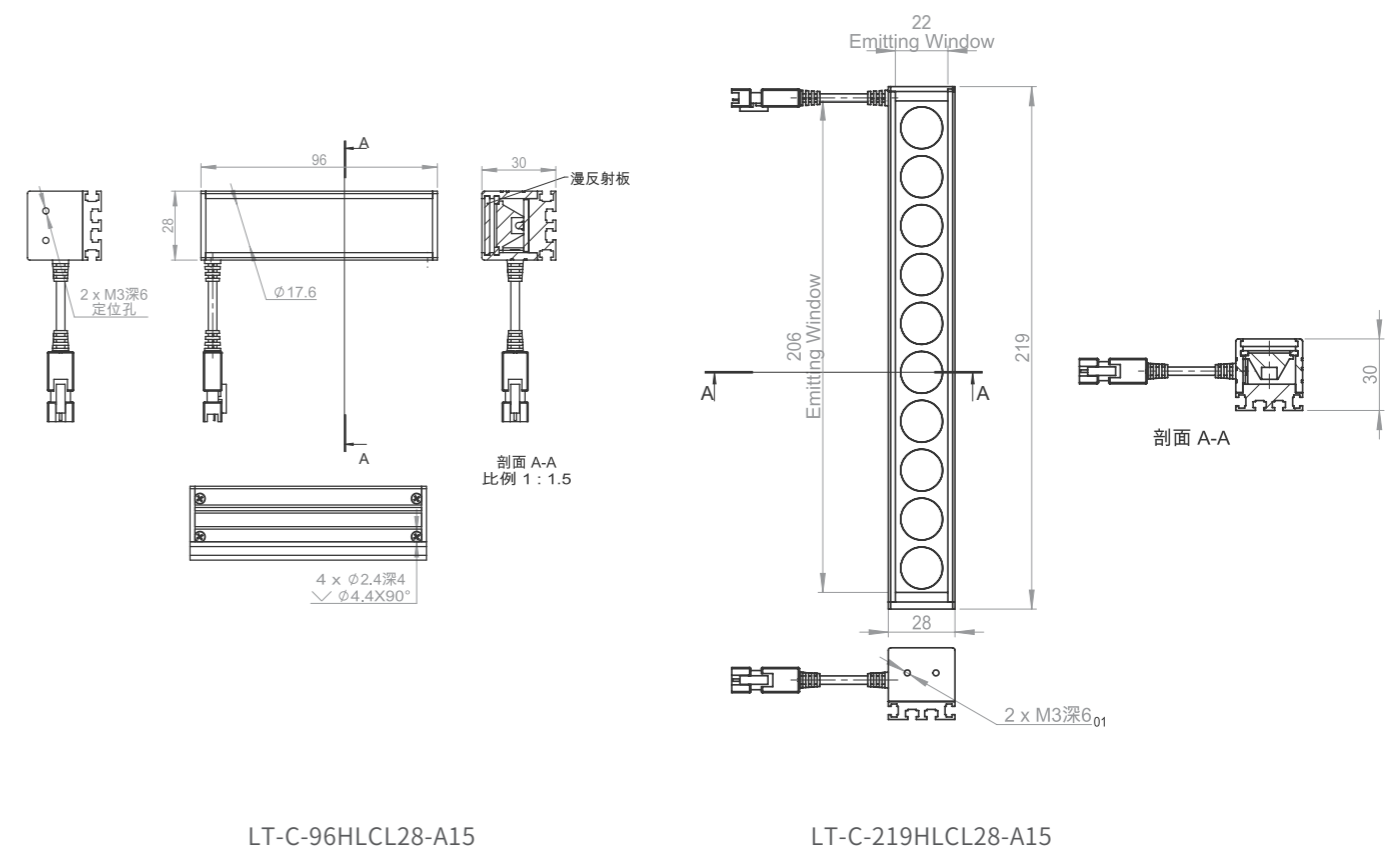


产品参数

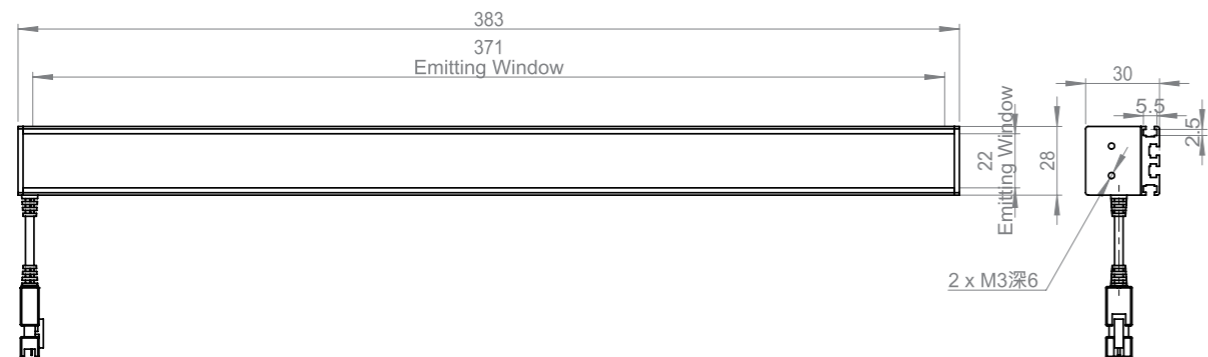
产品型号	功率 (A/W)		长度 (mm)	宽度 (mm)
	●	● ● ●		
LT-C-96HLCL28-A15	0.7A/16.8W	0.7A/16.8W	96	28
LT-C-219HLCL28-A15	1.4A/33.6W	1.4A/33.6W	219	28
LT-C-383HLCL28-A15	2.8A/67.2W	2.8A/67.2W	383	28
LT-C-506HLCL28-A15	4.2A/100.8W	4.2A/100.8W	506	28

上述参数均根据灵猴实验标准测试所得。

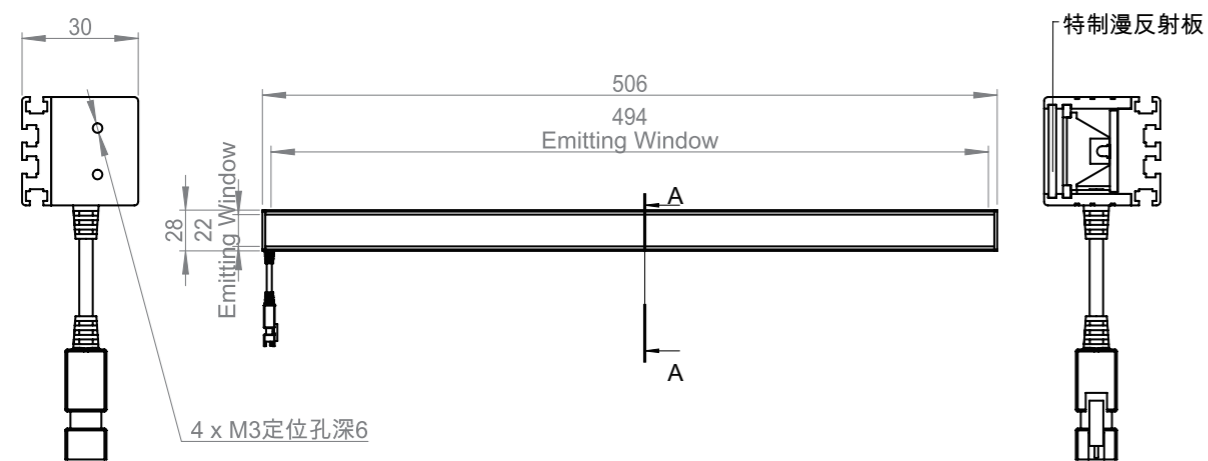
外形尺寸图



外形尺寸图



LT-C-383HLCL28-A15



LT-C-506HLCL28-A15

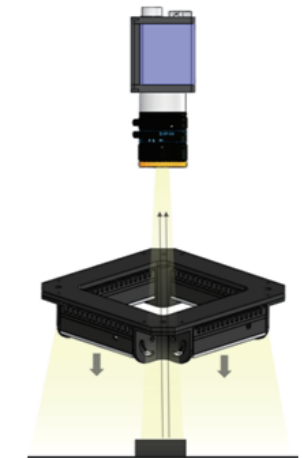
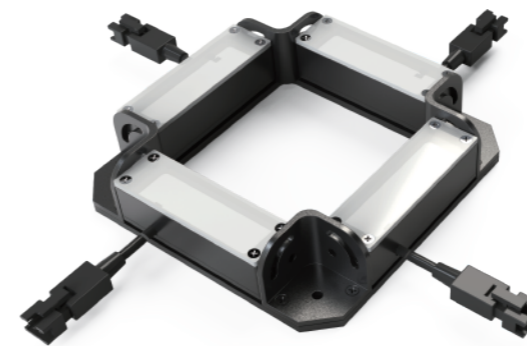
条形组合光源LC系列

产品特点

- 四边条形光源组合，每边照明独立可控
- 组合式设计，安装方便
- 均匀性好，照射面积大

产品应用

- PCB基板检测
- 电子元件检测
- 焊锡检测
- 包装条码检测



命名规则

举例说明

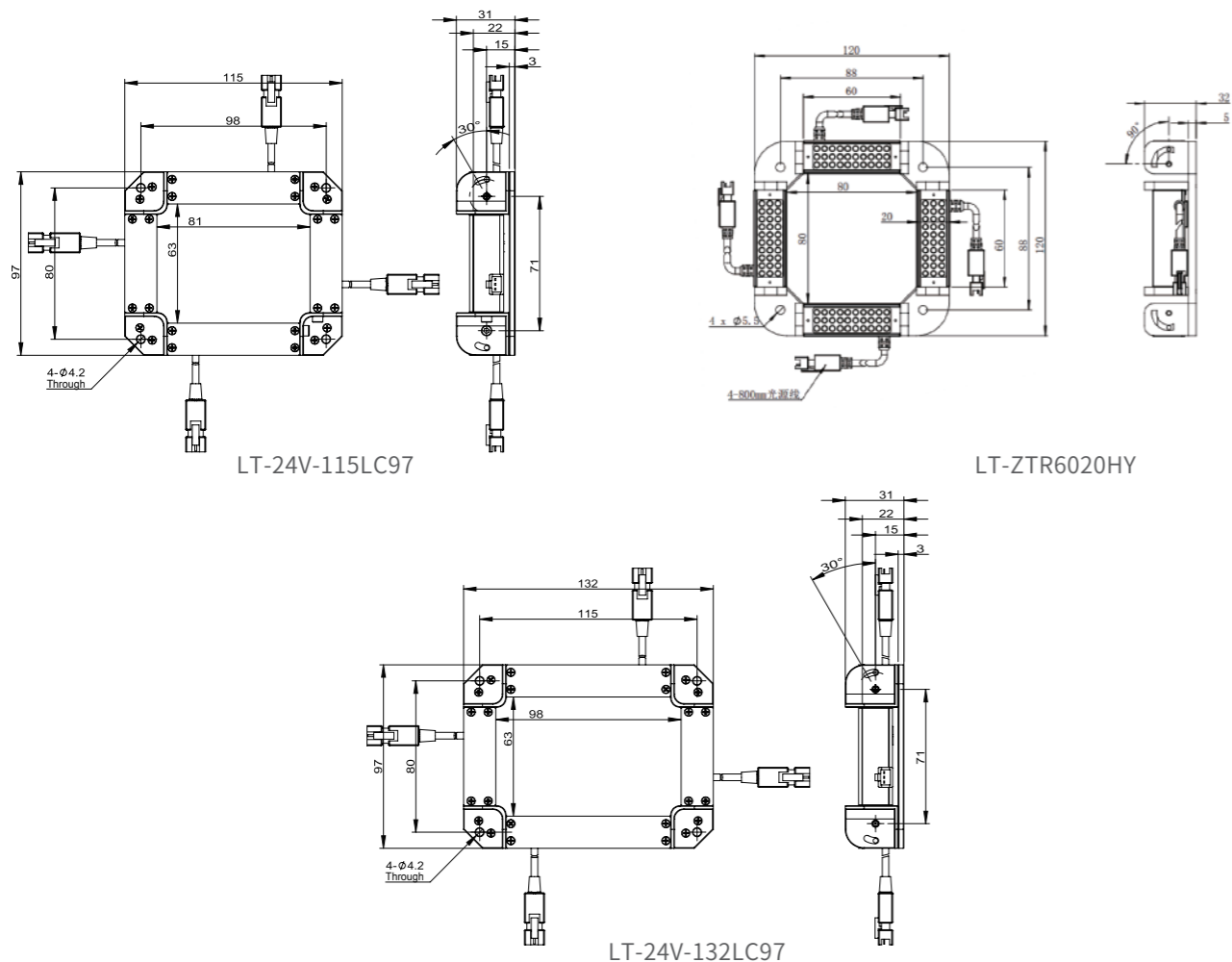


产品参数

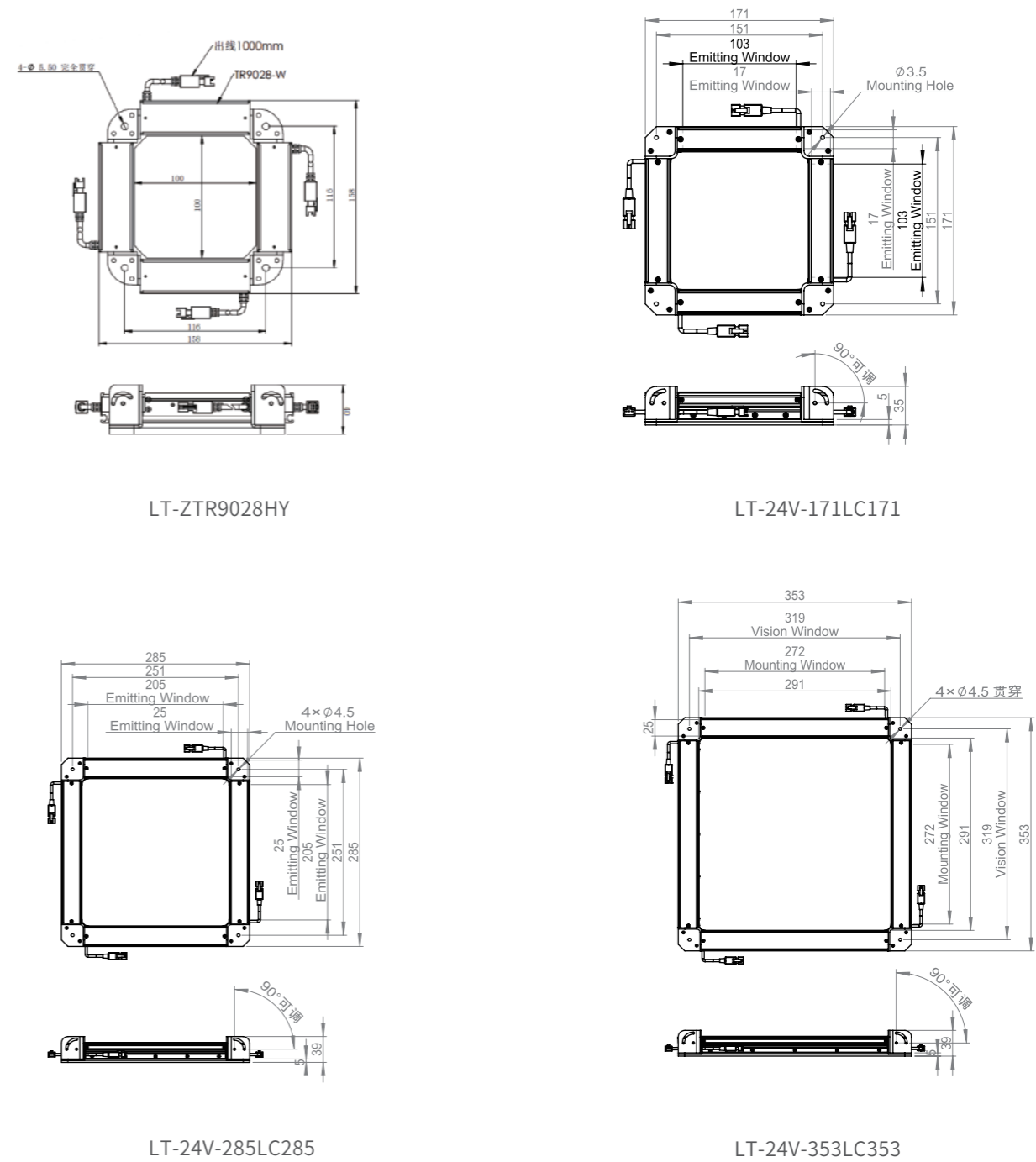
产品型号	功率 (V/W)		长度 (mm)	宽度 (mm)	高度 (mm)
	●	● ● ●			
LT-24V-115LC97	24V/6.48W	24V/8.64W	115	97	31
LT-ZTR6020HY	24V/4.8W	24V/7.2W	120	120	32
LT-24V-132LC97	24V/7.92W	24V/10.56W	132	97	31
LT-ZTR9028HY	24V/8.4W	24V/10.8W	158	158	40
LT-24V-171LC171	24V/17.28W	24V/23.04W	171	171	35
LT-24V-285LC285	24V/51.84W	24V/69.12W	285	285	39
LT-24V-353LC353	24V/69.12W	24V/92.16W	353	353	39

上述参数均根据灵猴实验标准测试所得。

外形尺寸图



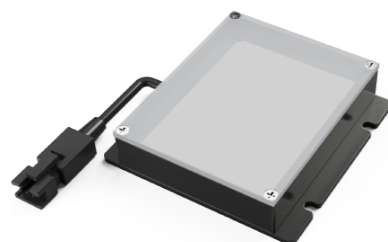
外形尺寸图



背光源F系列

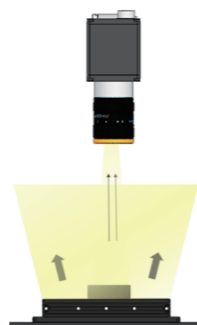
产品特点

- ◎ 高密度LED阵列排布，亮度高
- ◎ 照射面积大，均匀性好



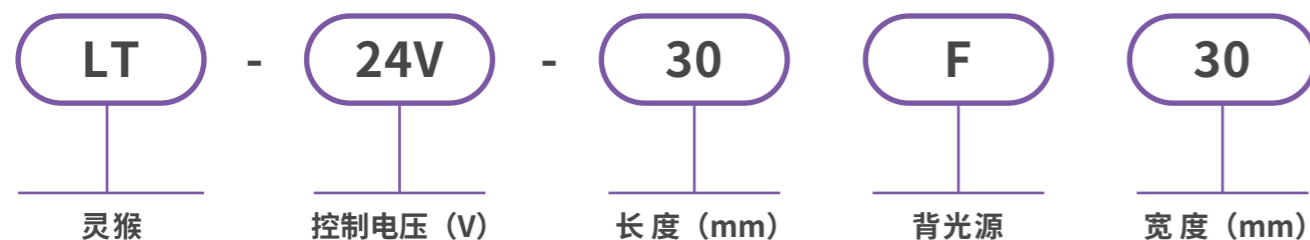
产品应用

- ◎ 电子元件外观检测
- ◎ 透明物体划痕检测
- ◎ 金属零件毛刺检测
- ◎ 轮廓尺寸测量



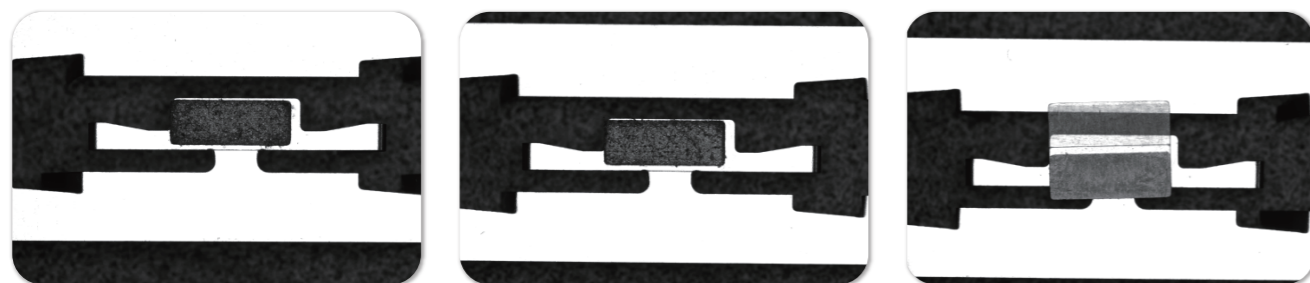
命名规则

举例说明



背光源F系列案例

手机按键检测

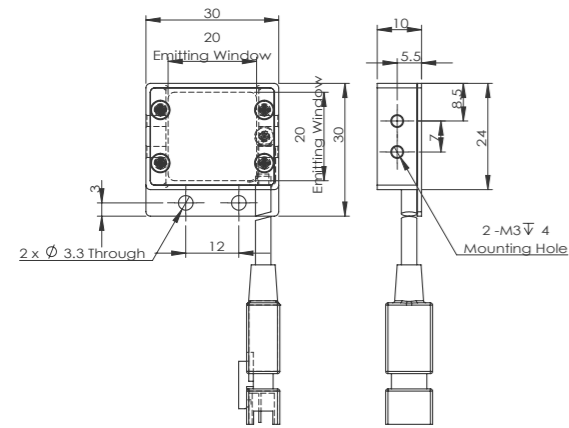


产品参数

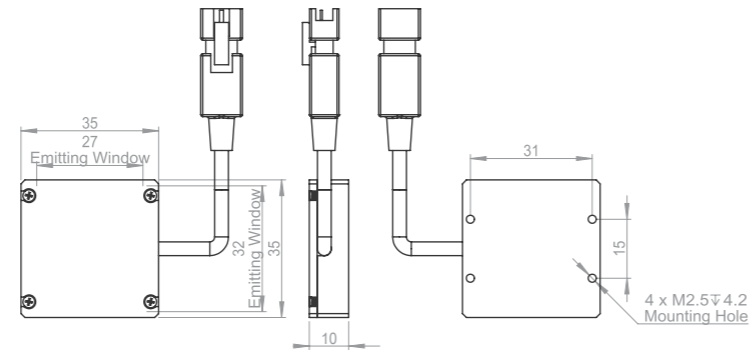
产品型号	功率 (V/W)		长度 (mm)	宽度 (mm)
	●	● ● ●		
LT-24V-30F30	24V/1.08W	24V/1.2W	30	30
LT-24V-35F35	24V/1.44W	24V/2.4W	35	35
LT-24V-40F20	24V/1.80W	24V/2.40W	40	20
LT-24V-50F50	24V/4.32W	24V/5.76W	50	50
LT-24V-60F60	24V/5.40W	24V/7.20W	60	60
LT-24V-70F70	24V/3.60W	24V/4.80W	70	70
LT-BO8375HY-X-V1	24V/3.36W	24V/5.6W	97	89
LT-24V-180F100	24V/18.72W	24V/24.96W	180	100
LT-24V-242F222	24V/39.24W	24V/48W	242	222
LT-24V-320F135	24V/38.88W	24V/51.84W	320	135
LT-24V-400F136	24V/69.12W	24V/92.16W	400	136
LT-24V-91F51	24V/4.32W	24V/5.76W	91	51
LT-24V-131F51	24V/8.64W	24V/11.52W	131	51
LT-24V-171F51	24V/10.80W	24V/14.4W	171	51
LT-24V-211F51	24V/12.96W	24V/17.28W	211	51
LT-24V-291F51	24V/12.96W	24V/17.28W	291	51
LT-24V-91F91	24V/8.64W	24V/11.52W	91	91
LT-24V-131F91	24V/12.96W	24V/17.28W	131	91
LT-24V-171F91	24V/17.28W	24V/23.04W	171	91
LT-24V-211F91	24V/21.60W	24V/28.80W	211	91
LT-24V-131F131	24V/19.44W	24V/25.92W	131	131
LT-24V-171F131	24V/25.92W	24V/34.56W	171	131
LT-24V-211F131	24V/32.4W	24V/43.2W	211	131
LT-24V-211F171	24V/43.2W	24V/57.6W	211	171
LT-24V-211F211	24V/54W	24V/72W	211	211
LT-24V-371F251	24V/64.8W	24V/86.4W	371	251
LT-460F350-WP-V3	\	24V/76W	460	350

上述参数均根据灵猴实验标准测试所得。

外形尺寸图

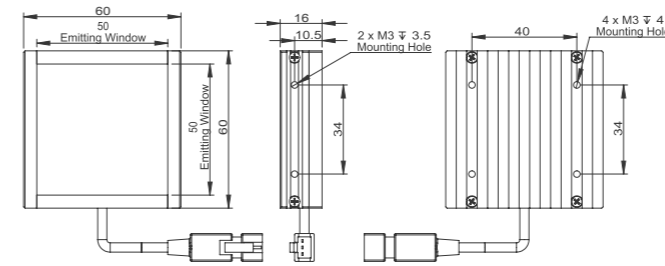


LT-24V-30F30

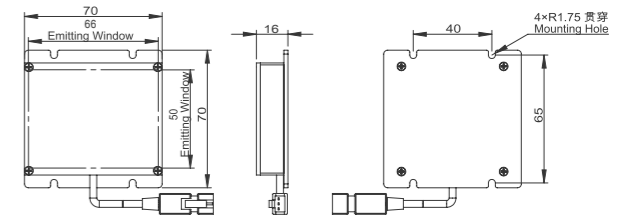


LT-24V-35F35

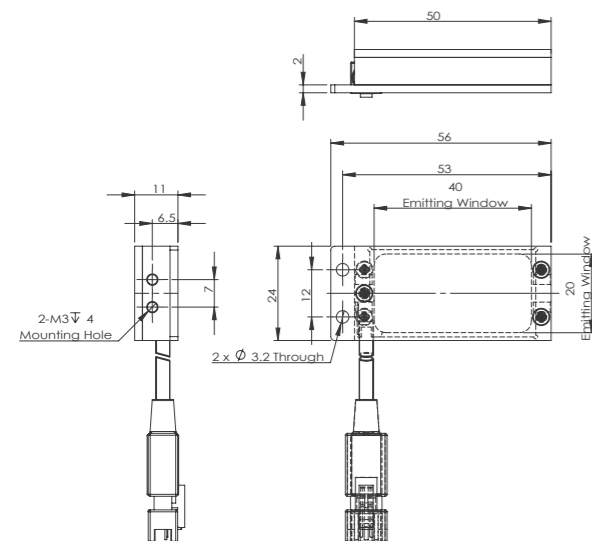
外形尺寸图



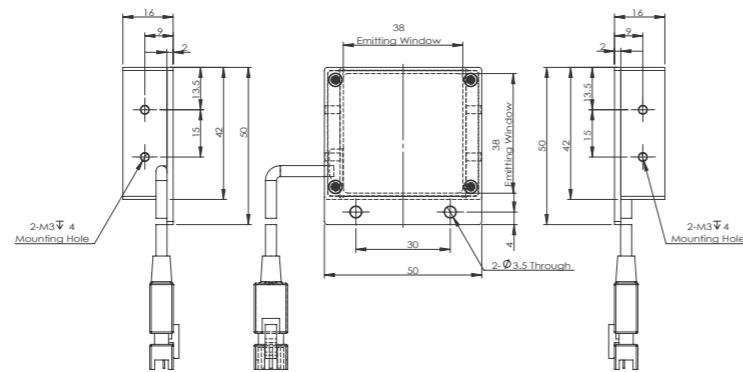
LT-24V-60F60



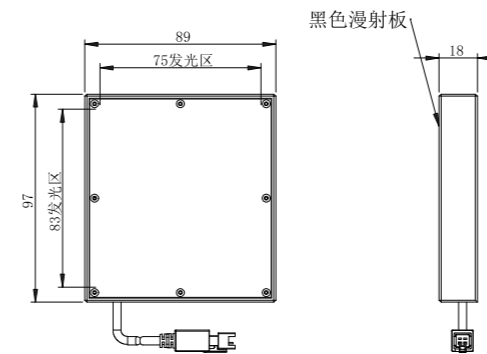
LT-24V-70F70



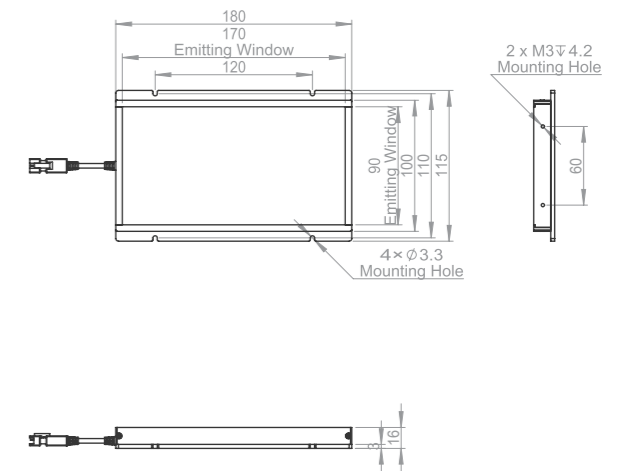
LT-24V-40F20



LT-24V-50F50

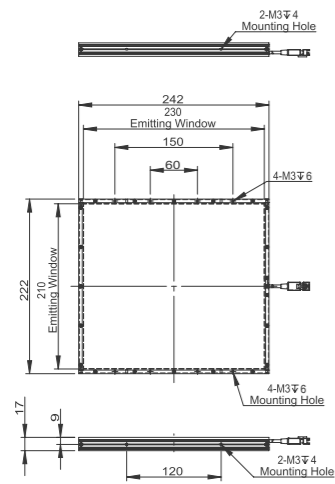


LT-BO8375HY-X-V1

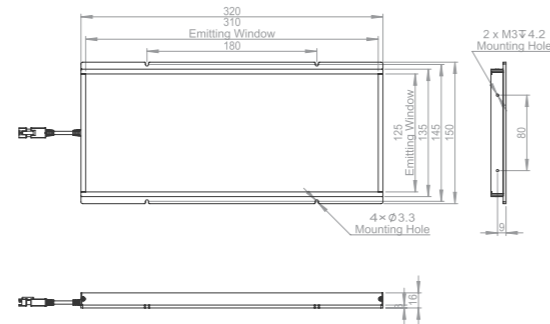


LT-24V-180F100

外形尺寸图

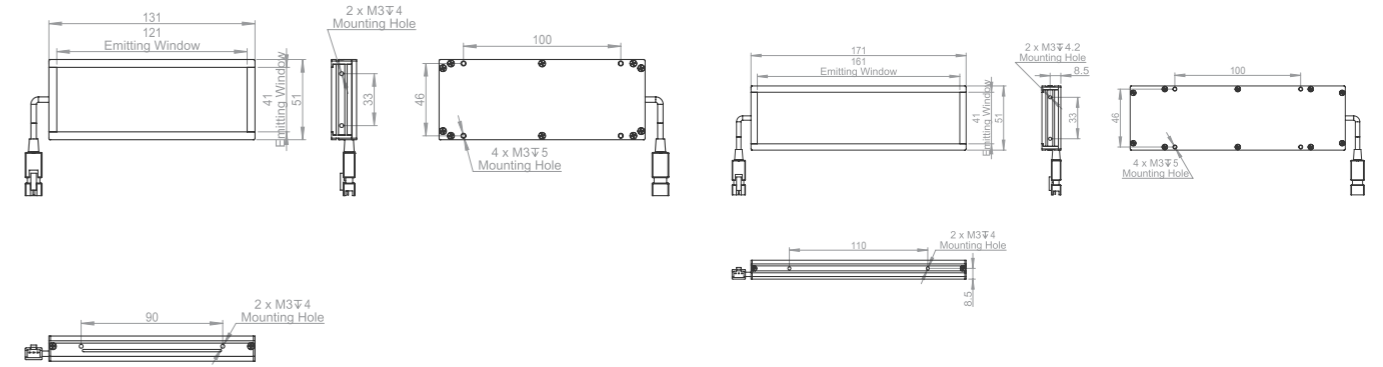


LT-24V-242F222

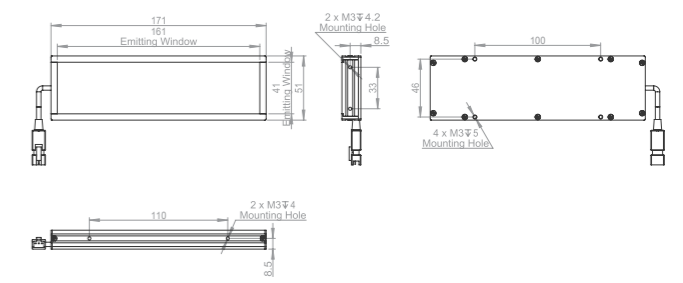


LT-24V-320F135

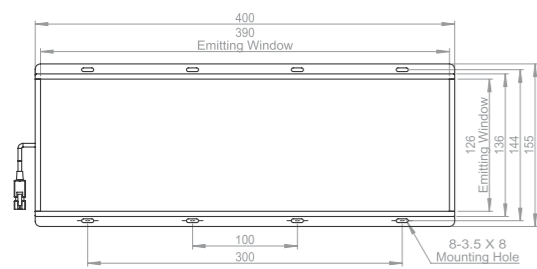
外形尺寸图



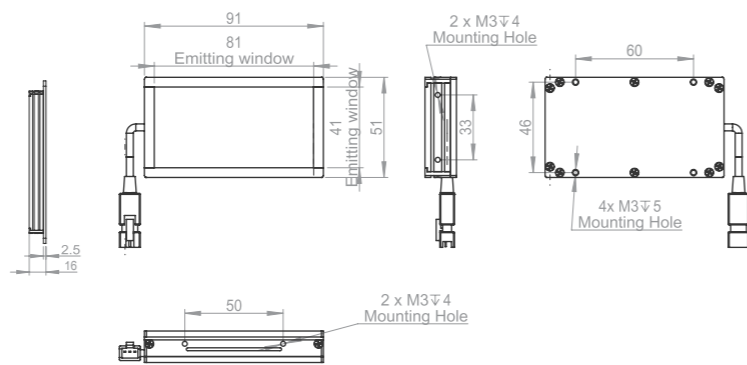
LT-24V-131F51



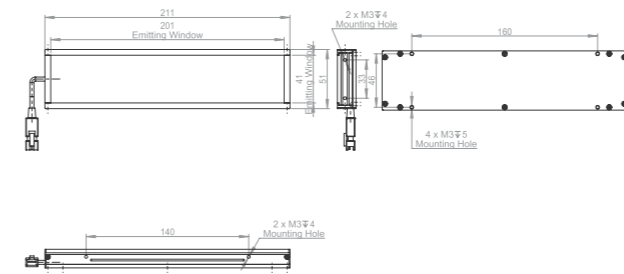
LT-24V-171F51



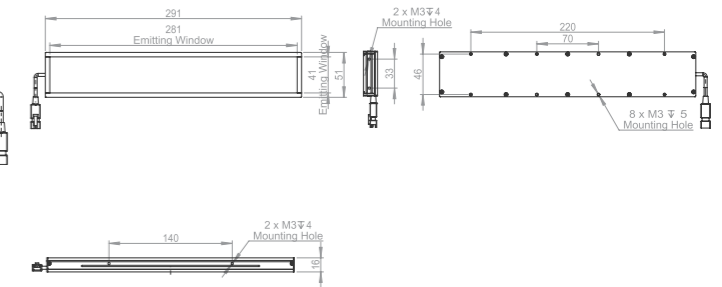
LT-24V-400F136



LT-24V-91F51

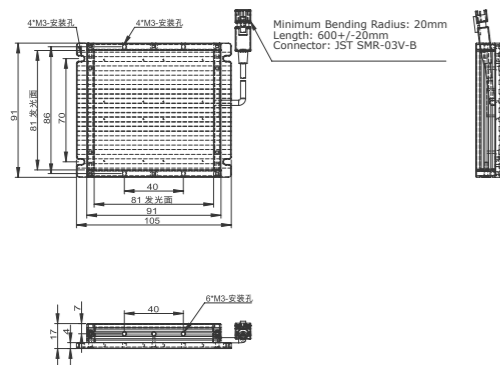


LT-24V-211F51

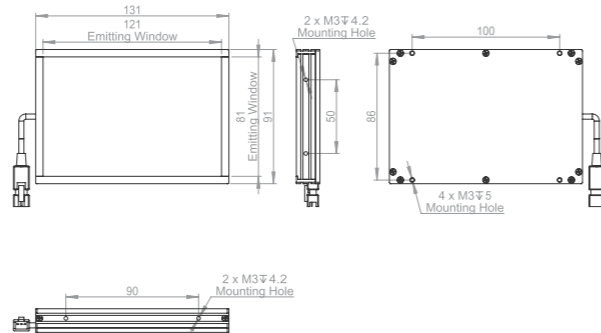


LT-24V-291F51

外形尺寸图

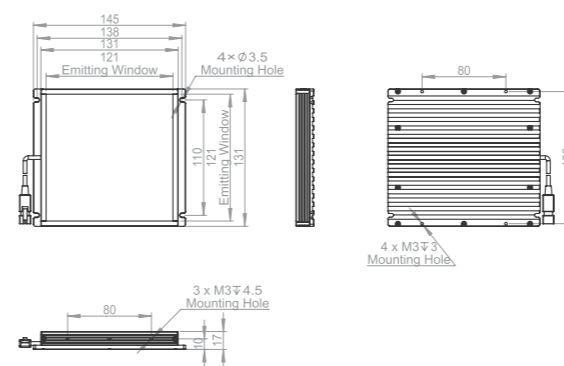


LT-24V-91F91

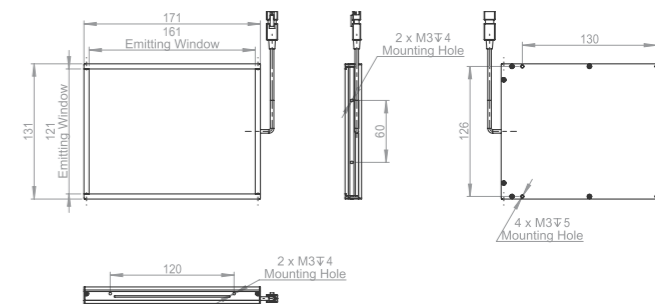


LT-24V-131F91

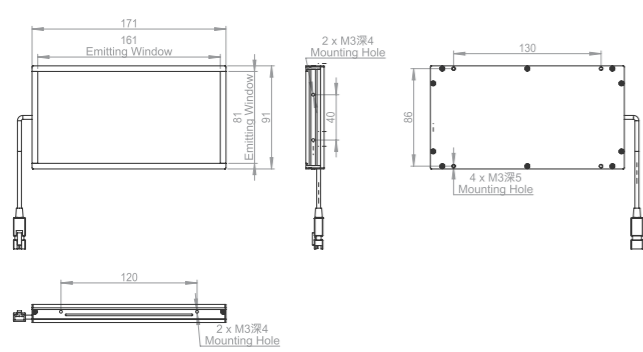
外形尺寸图



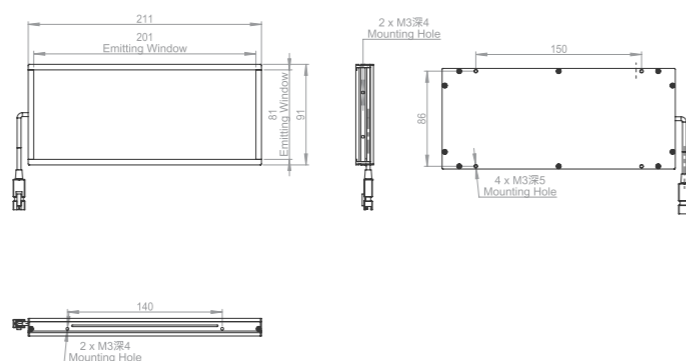
LT-24V-131F131



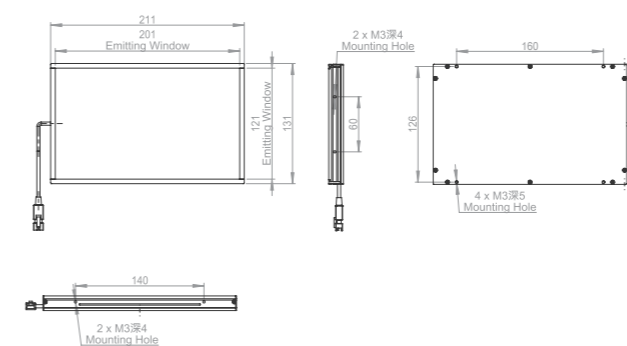
LT-24V-171F131



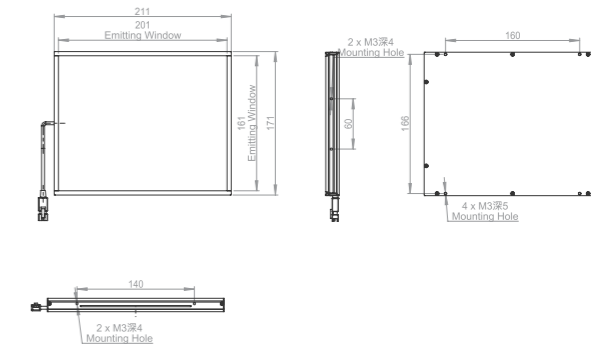
LT-24V-171F91



LT-24V-211F91

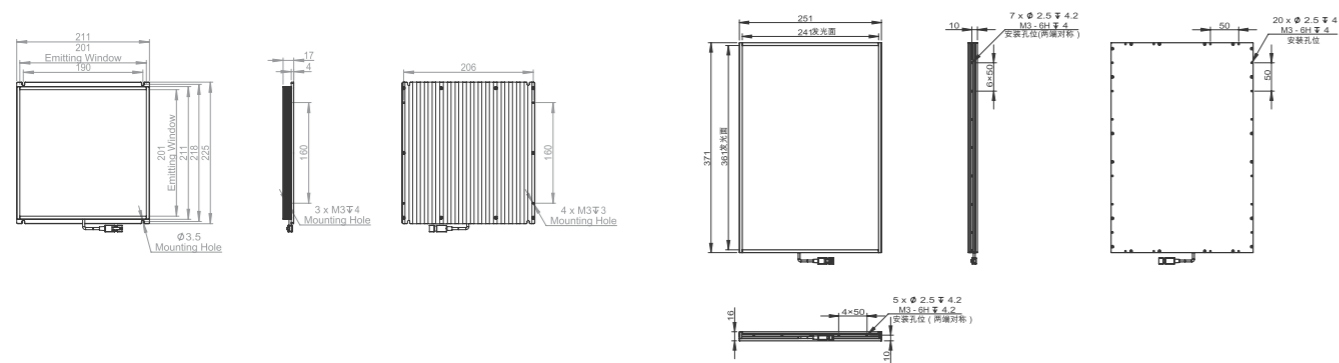


LT-24V-211F131



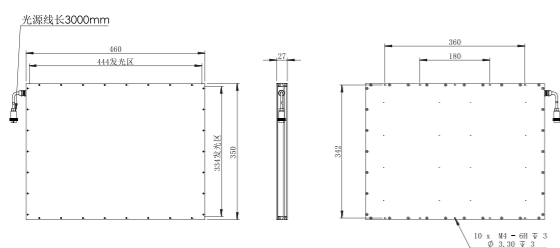
LT-24V-211F171

外形尺寸图



LT-24V-211F211

LT-24V-371F251

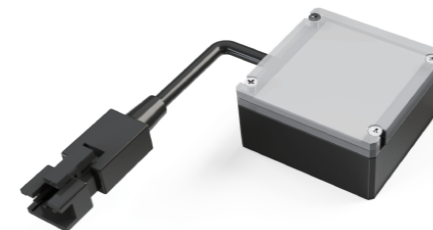


LT-460F350-WP-V3

平行背光源PF系列

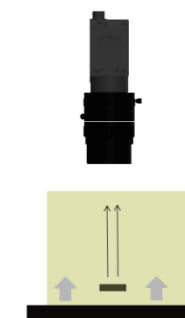
产品特点

- ◎ 照射面积大，准直性好
- ◎ 高密度LED阵列排布，亮度高



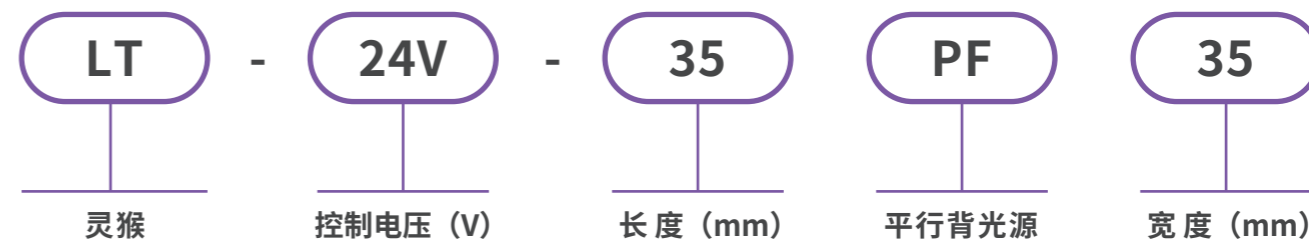
产品应用

- ◎ 金属零件轮廓测量
- ◎ 高精度尺寸测量
- ◎ 透明物体划痕检测



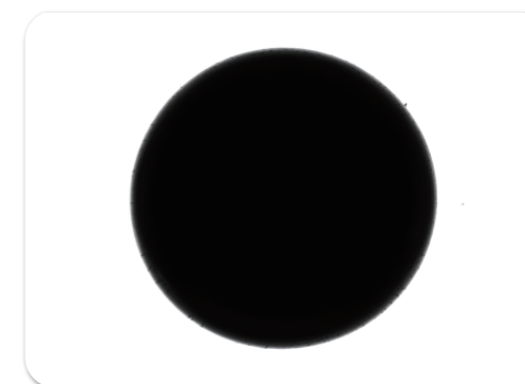
命名规则

举例说明



平行背光源PF系列案例

球状物料直径测量

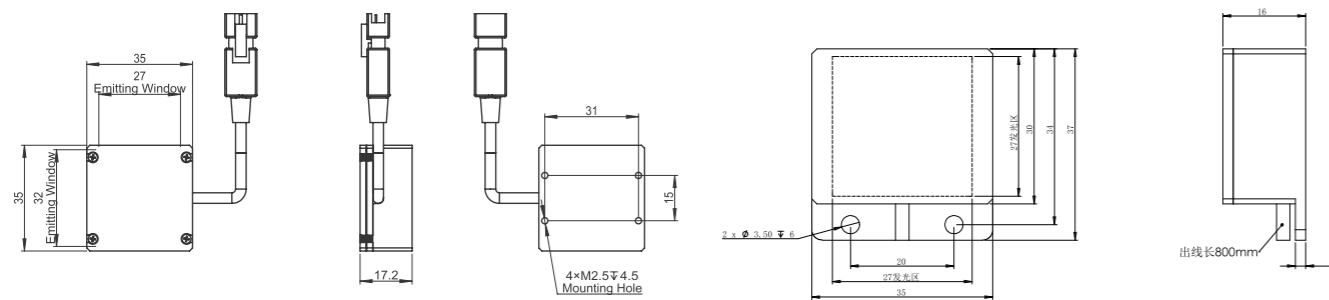


产品参数

产品型号	功率 (V/W)		长度 (mm)	宽度 (mm)
	●	● ● ●		
LT-24V-35PF35	24V/1.44W	24V/2.4W	35	35
LT-PBO3030HY	24V/1.2W	24V/1.8W	37	35
LT-PBO4335HY	24V/0.96W	24V/1.2W	57	49
LT-24V-60PF60	24V/5.4W	24V/6.48W	60	60
LT-PBO7060HY	24V/2.8W	24V/4.3W	80	68
LT-24V-70PF70	\	24V/5.3W	70	70
LT-24V-200PF146	24V/25.92W	24V/34.56W	200	146
LT-24V-91PF91	24V/9.36W	24V/11.23W	105	91
LT-24V-100PF66	24V/6.48W	24V/7.78W	100	66
LT-24V-129PF79	24V/8.64W	24V/10.37W	129	79
LT-24V-130PF66	24V/6.48W	24V/7.78W	130	66
LT-24V-130PF86	24V/8.64W	24V/10.37W	130	86
LT-24V-131PF51	24V/6.48W	24V/7.78W	131	51
LT-24V-164PF129	24V/21.6W	24V/25.92W	164	129

上述参数均根据灵猴实验标准测试所得。

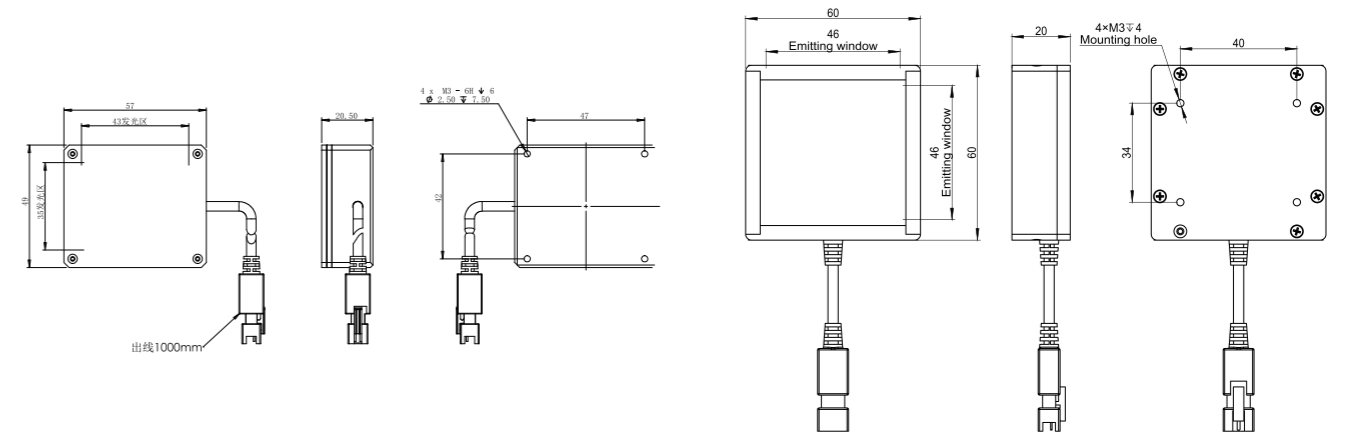
外形尺寸图



LT-24V-35PF35

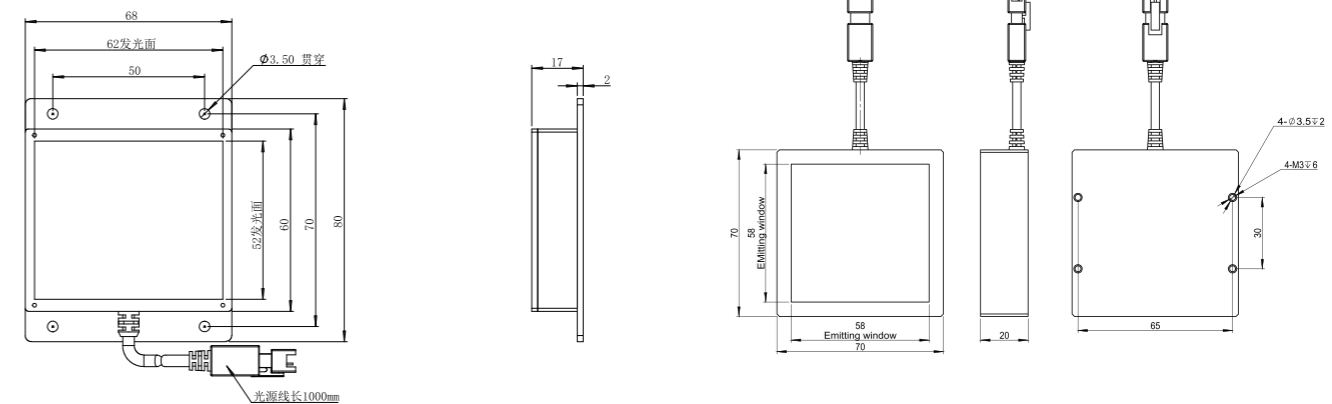
LT-PBO3030HY

外形尺寸图



LT-PBO4335HY

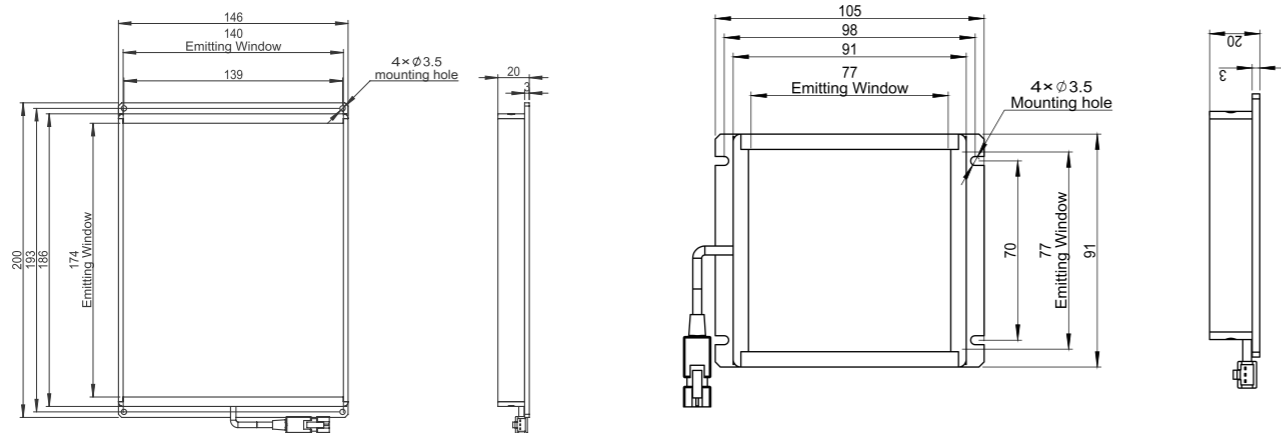
LT-24V-60PF60



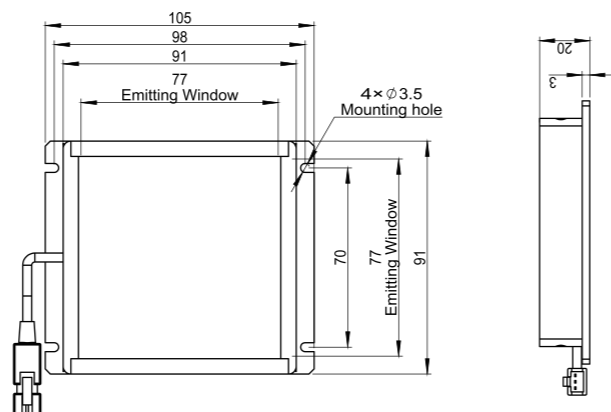
LT-PBO7060HY

LT-24V-70PF70

外形尺寸图

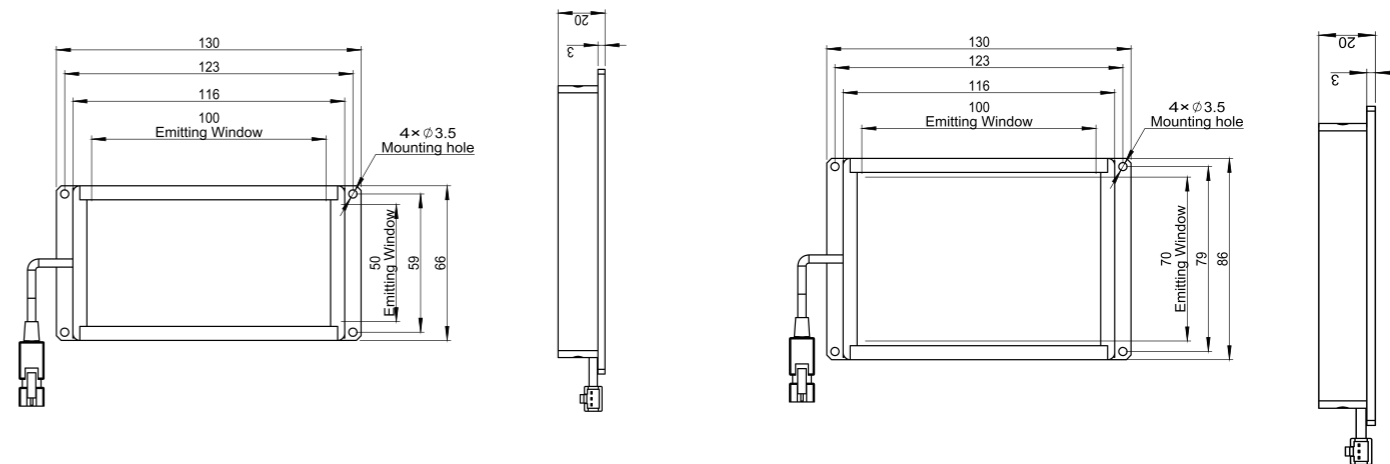


LT-24V-200PF146



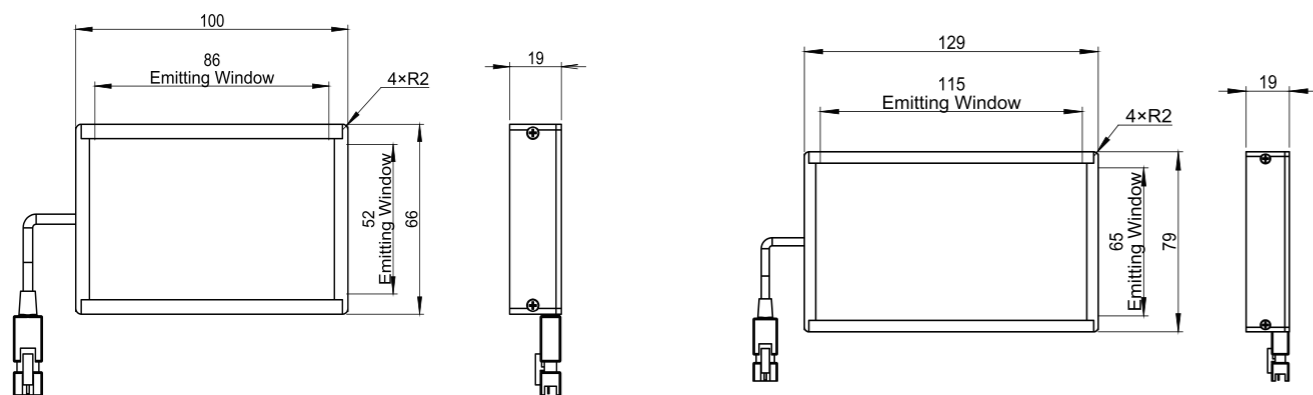
LT-24V-91PF91

外形尺寸图



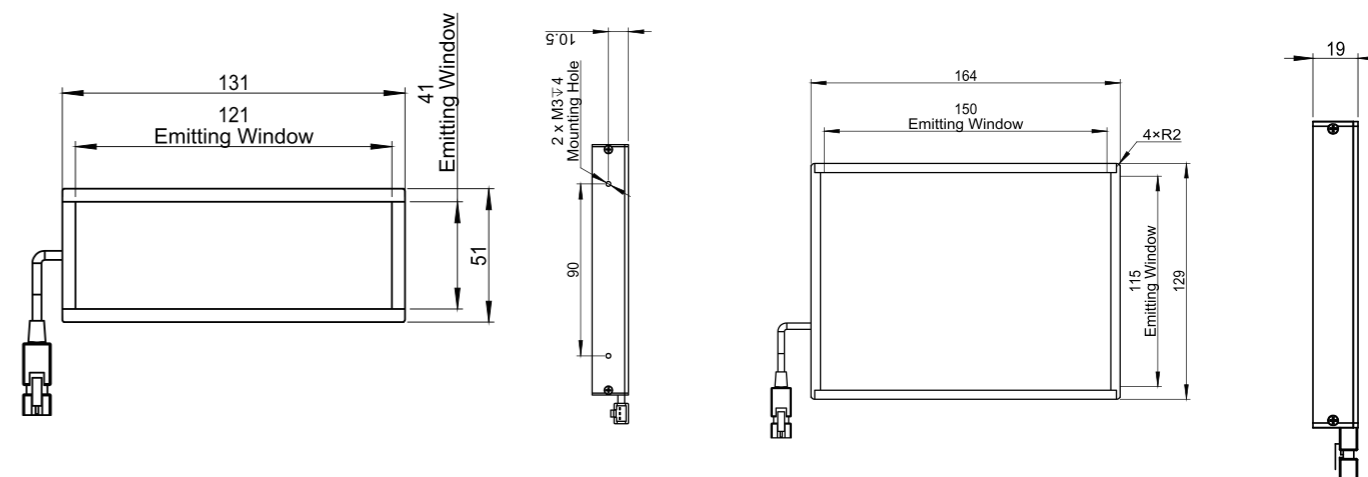
LT-24V-130PF66

LT-24V-130PF86



LT-24V-100PF66

LT-24V-129PF79



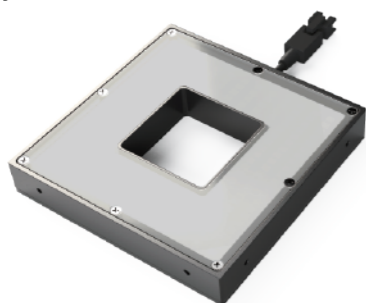
LT-24V-131PF51

LT-24V-164PF129

开孔背光源FK系列

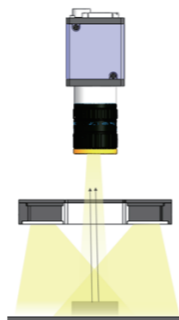
产品特点

- ◎ 照射面积大，均匀性好
- ◎ 可替代无影光源



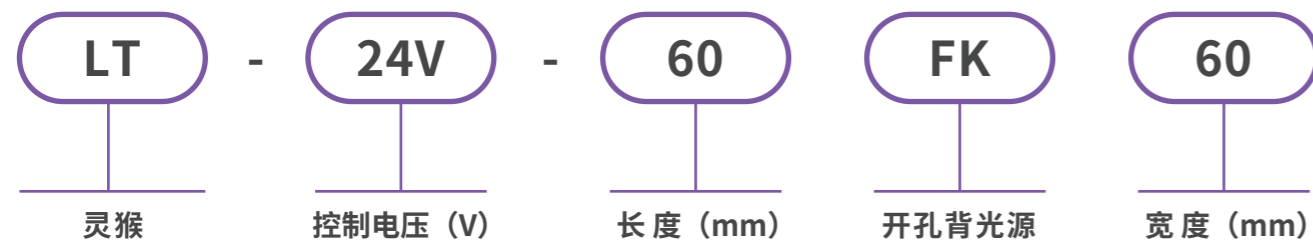
产品应用

- ◎ 大面积电子元件识别
- ◎ Mark点定位
- ◎ 轮廓尺寸测量
- ◎ 机器人拾取



命名规则

举例说明



开孔背光源FK系列案例

字符检测

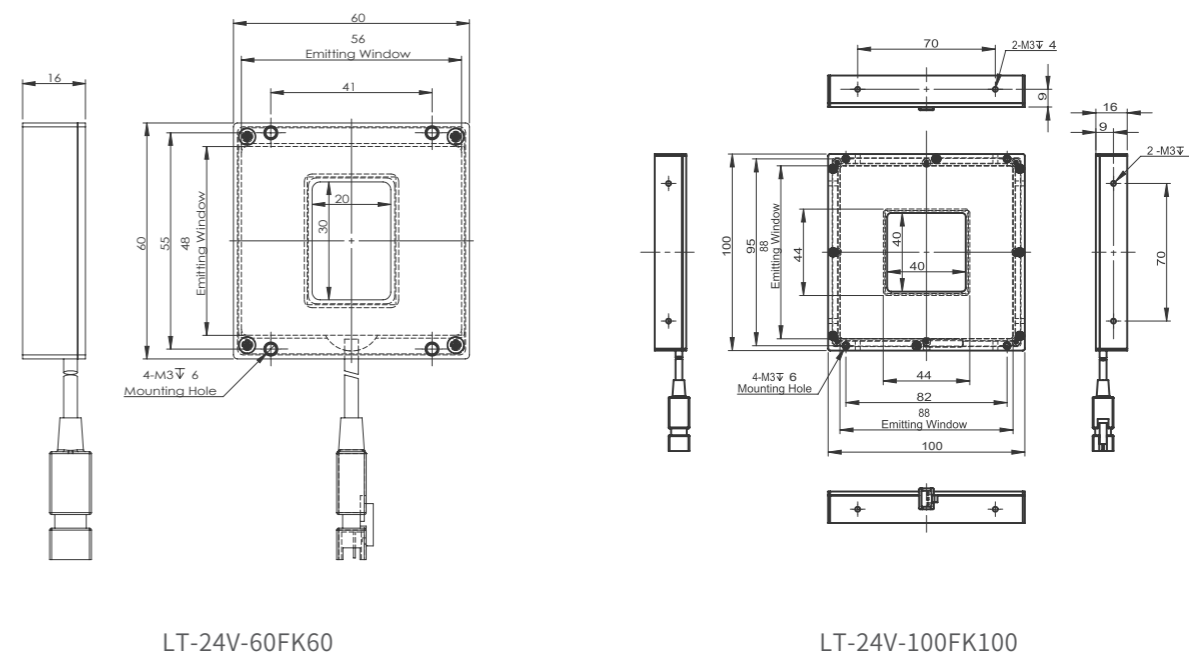


产品参数

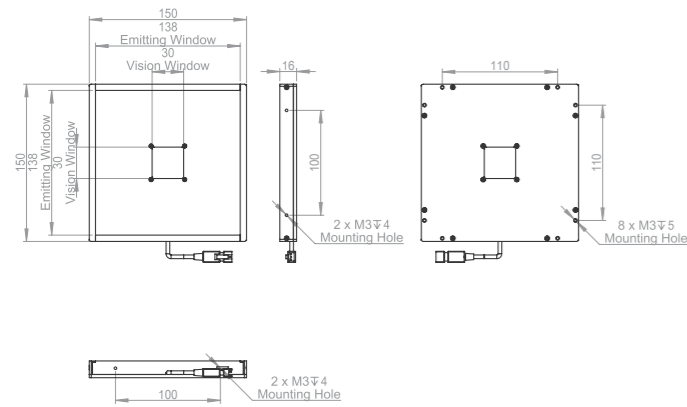
产品型号	功率 (V/W)		长度(mm)	宽度 (mm)	中孔尺寸 (mm)
	●	● ● ●			
LT-24V-60FK60	24V/4.32W	24V/5.76W	60	60	20*30
LT-24V-100FK100	24V/10.80W	24V/14.40W	100	100	40*40
LT-24V-150FK150	24V/15.12W	24V/20.16W	150	150	30*30
LT-24V-170FK130	24V/23.40W	24V/31.20W	170	130	40*40
LT-24V-170FK170	24V/38.16W	24V/50.88W	170	170	44*44
LT-24V-172FK132	24V/36.72W	24V/48W	172	132	40*40
LT-24V-190FK110	24V/26.64W	24V/35.52W	190	110	35*35
LT-24V-200FK100	24V/13.68W	24V/18.24W	200	100	35*35
LT-24V-224FK174	24V/46.08W	24V/21.8W	224	174	35*35
LT-24V-232FK232	24V/20.16W	24V/26.88W	232	232	35*35
LT-24V-270FK232	24V/24.48W	24V/32.64W	270	232	110*110
LT-24V-300FK300	24V/67.68W	24V/90.24W	300	300	60*60
LT-24V-360FK250	24V/66.24W	24V/88.32W	360	250	110*110
LT-24V-462FK462	24V/115.20W	24V/153.60W	462	462	100*100
LT-24V-575FK375	24V/246.24W	24V/328.32W	575	375	155*115

上述参数均根据灵猴实验标准测试所得。

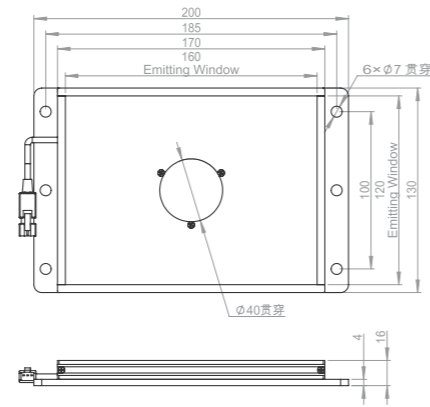
外形尺寸图



外形尺寸图

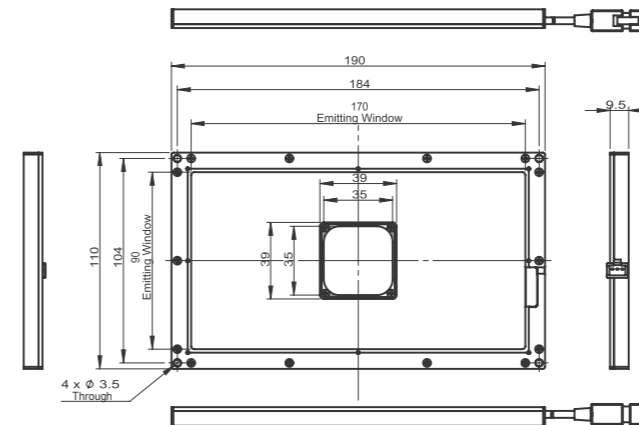


LT-24V-150FK150

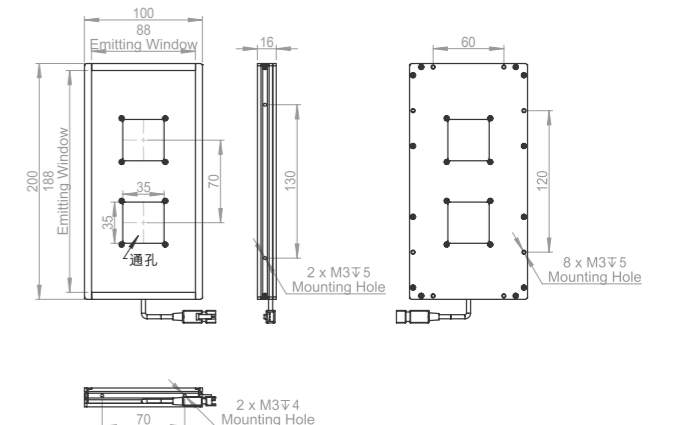


LT-24V-170FK130

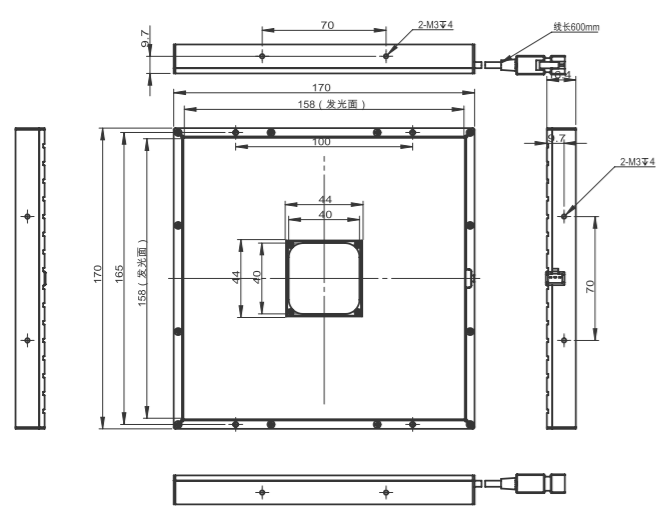
外形尺寸图



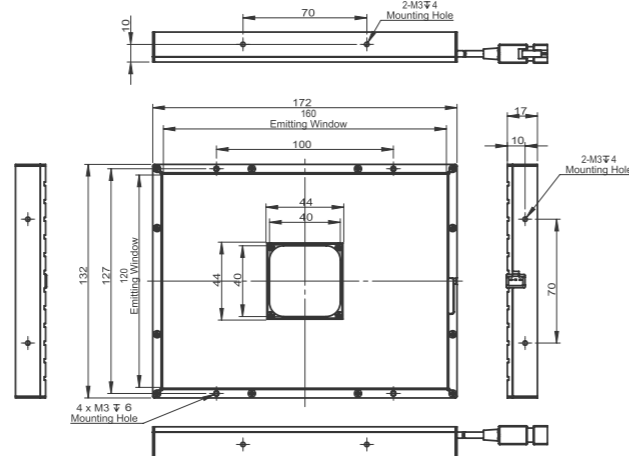
LT-24V-190FK110



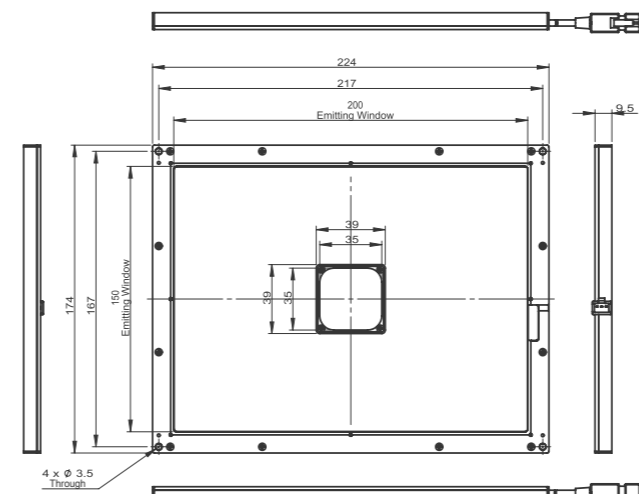
LT-24V-200FK100



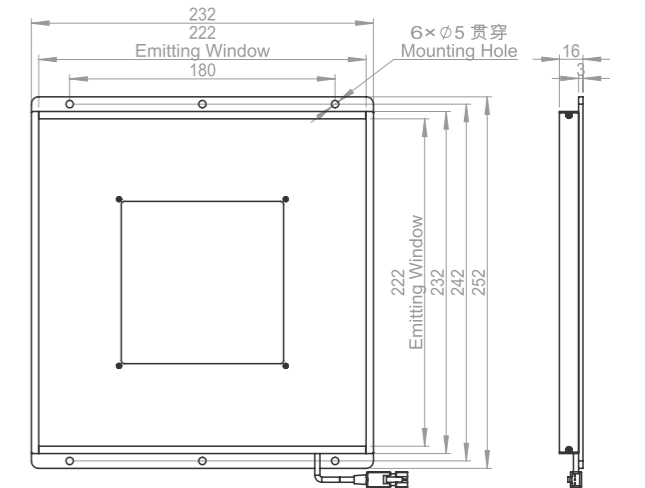
LT-24V-170FK170



LT-24V-172FK132

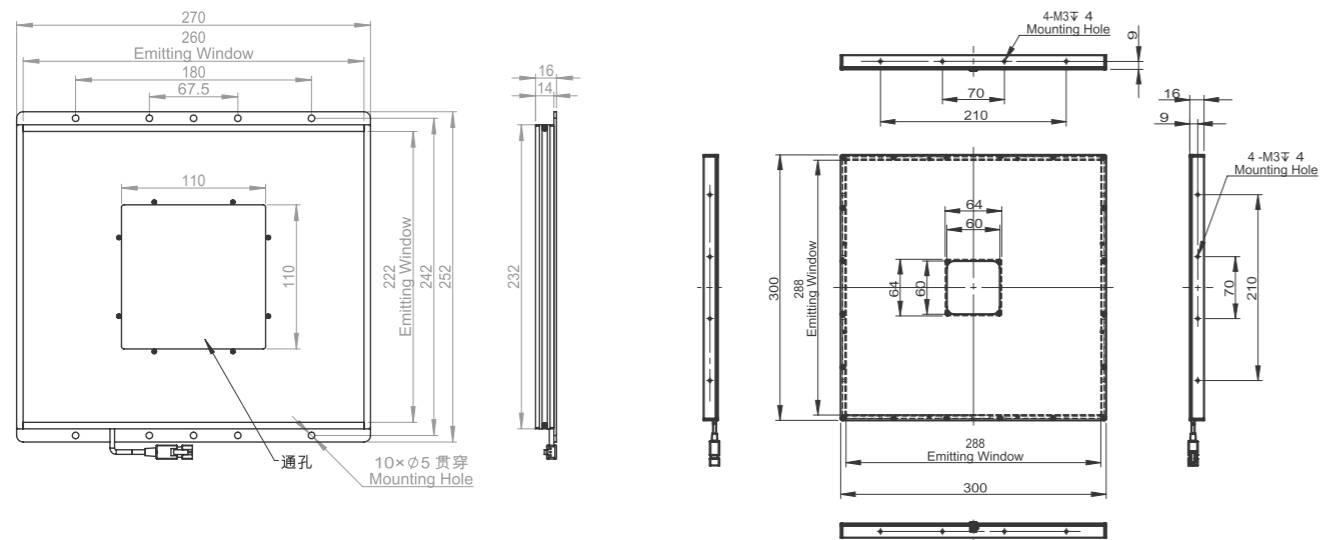


LT-24V-224FK174



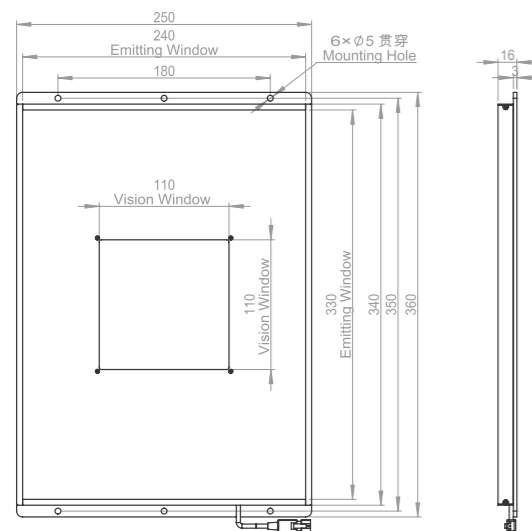
LT-24V-232FK232

外形尺寸图

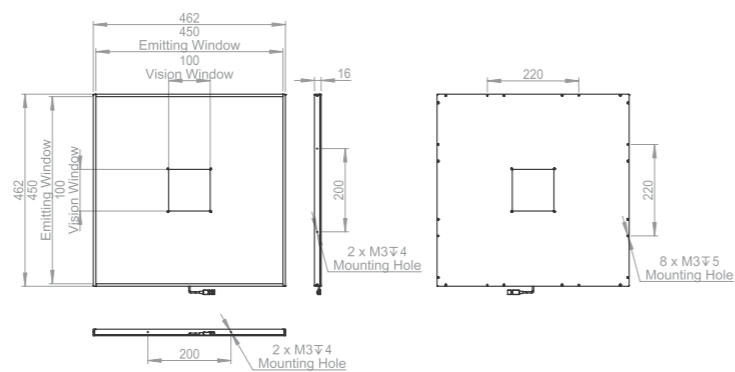


LT-24V-270FK232

LT-24V-300FK300

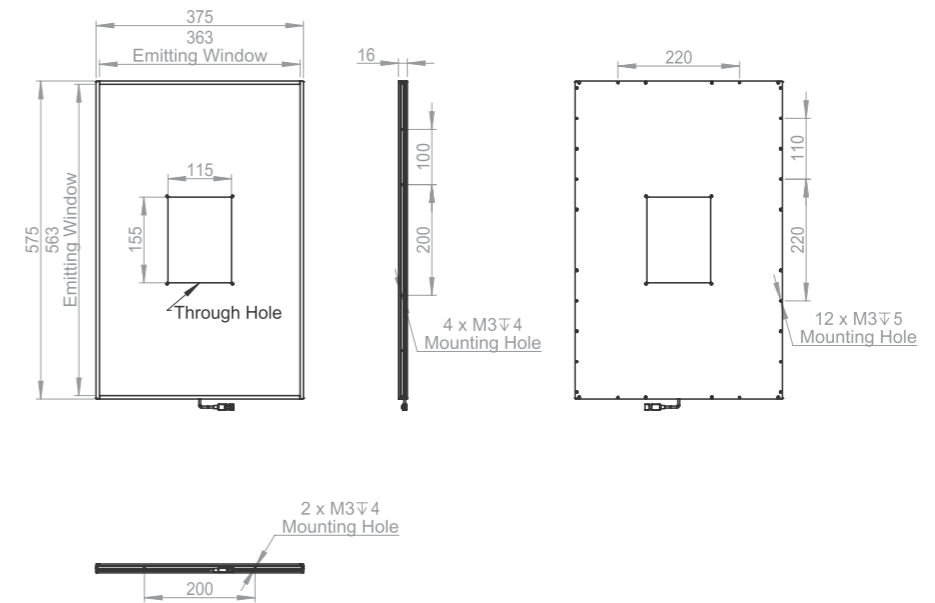


LT-24V-360FK250



LT-24V-462FK462

外形尺寸图



LT-24V-575FK375

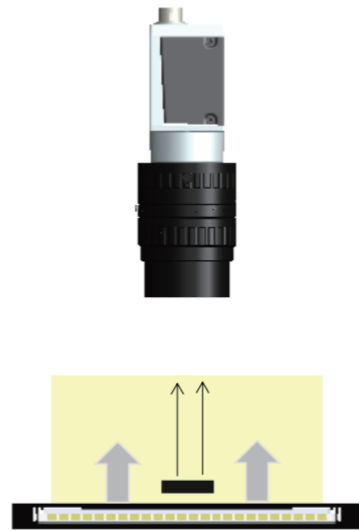
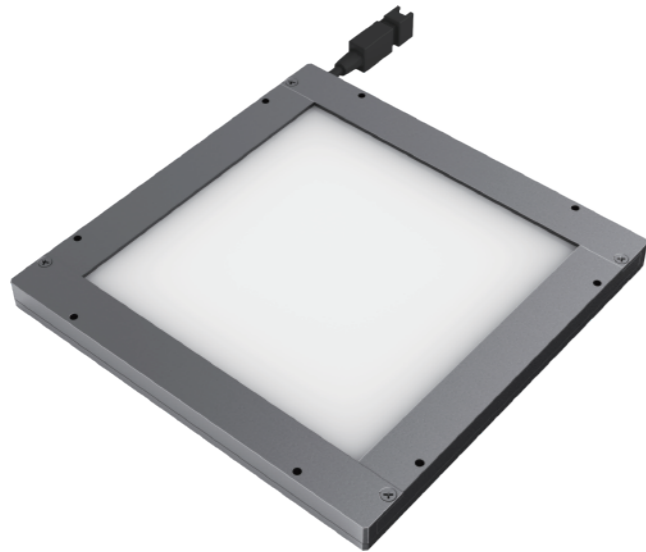
侧面背光源FTC系列

产品特点

- 侧面发光，均匀性极佳；
- 超薄设计，便于狭窄空间安装；

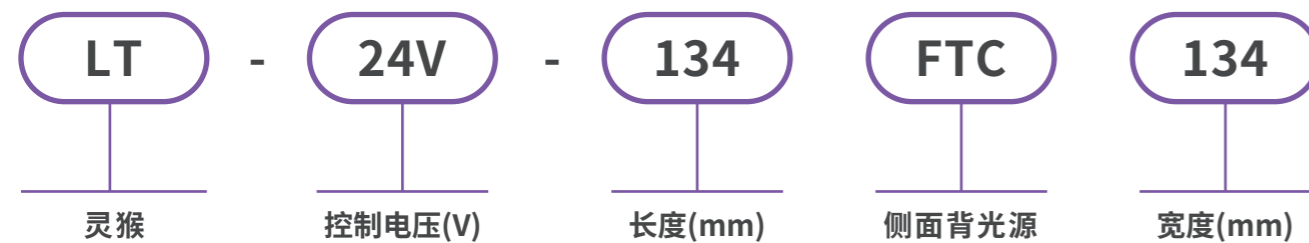
产品应用

- 大面积零件尺寸测量；
- 金属轮廓毛刺检测；
- 透明物体划痕、异物检测；



命名规则

举例说明

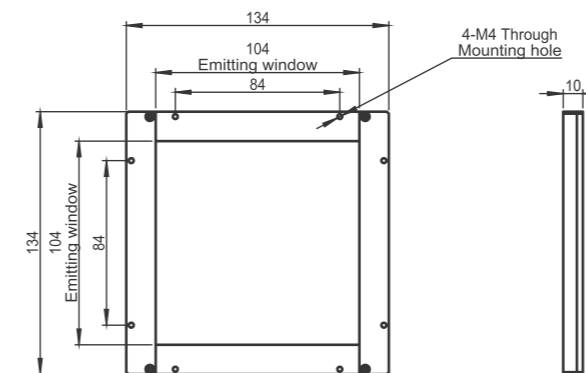


产品参数

产品型号	功率 (V/W)		长度 (mm)	宽度 (mm)
	●	● ● ●		
LT-24V-134FTC134	24V/4.3W	24V/5.8W	134	134

上述参数均根据灵猴实验标准测试所得。

外形尺寸图

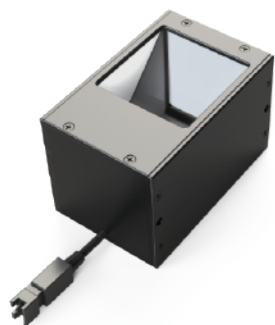


LT-24V-134FTC134

同轴光源C系列

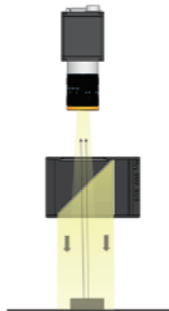
产品特点

- ◎ 高密度LED阵列排布，亮度高
- ◎ 均匀性好，成像清晰
- ◎ 独特的散热结构，寿命长



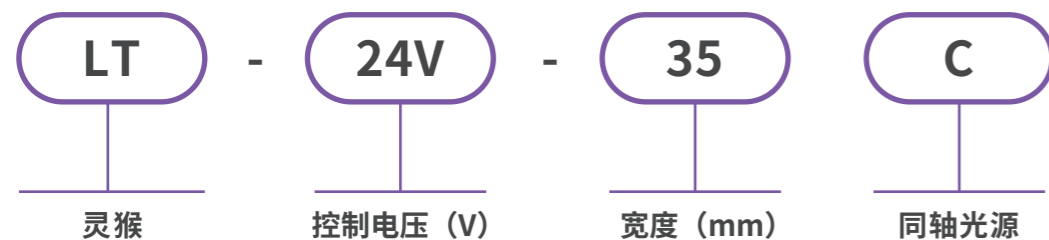
产品应用

- ◎ Mark点定位
- ◎ 字符、条码、二维码识别
- ◎ 芯片破损检测
- ◎ 反光物体表面缺陷检测



命名规则

举例说明



同轴光源C系列案例

点胶引导

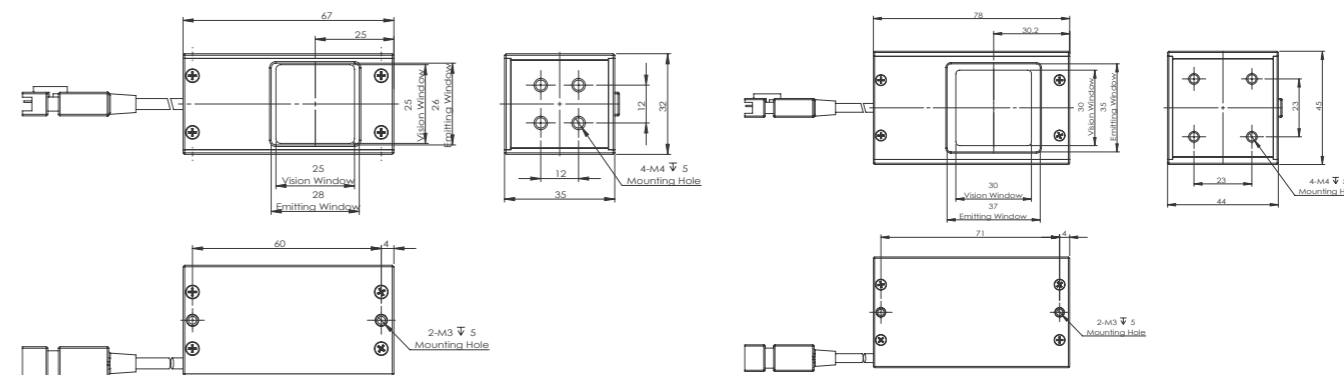


产品参数

产品型号	功率 (V/W)		长度 (mm)	宽度 (mm)	高度 (mm)
	●	● ● ●			
LT-24V-35C	24V/2.16W	24V/2.88W	67	35	32
LT-24V-45C	24V/2.88W	24V/2.2W	78	44	45
LT-24V-55C	24V/5.4W	24V/6W	85	55	55
LT-24V-60C	24V/7.92W	24V/10.56W	85	55	60
LT-24V-70C	24V/9.36W	24V/12.48W	90	70	70
LT-24V-70C-DIP	24V/9.36W	24V/12.48W	105	70	70
LT-24V-80C	24V/10.8W	24V/14.4W	115	80	80
LT-24V-90C	24V/12.24W	24V/16.32W	98	90	70
LT-24V-90CB	24V/12.24W	24V/16.32W	120	90	90
LT-24V-100C	24V/12.96W	24V/17.28W	135	100	100
LT-24V-110C	24V/22.68W	24V/30.24W	145	110	110
LT-24V-130C	24V/25.92W	24V/34.56W	151	130	111
LT-CO150120HY-X-V1	24V/11.04W	24V/16.56W	166	160	127
LT-24V-150C	24V/38.88W	24V/51.84W	193	150	150

上述参数均根据灵猴实验标准测试所得。

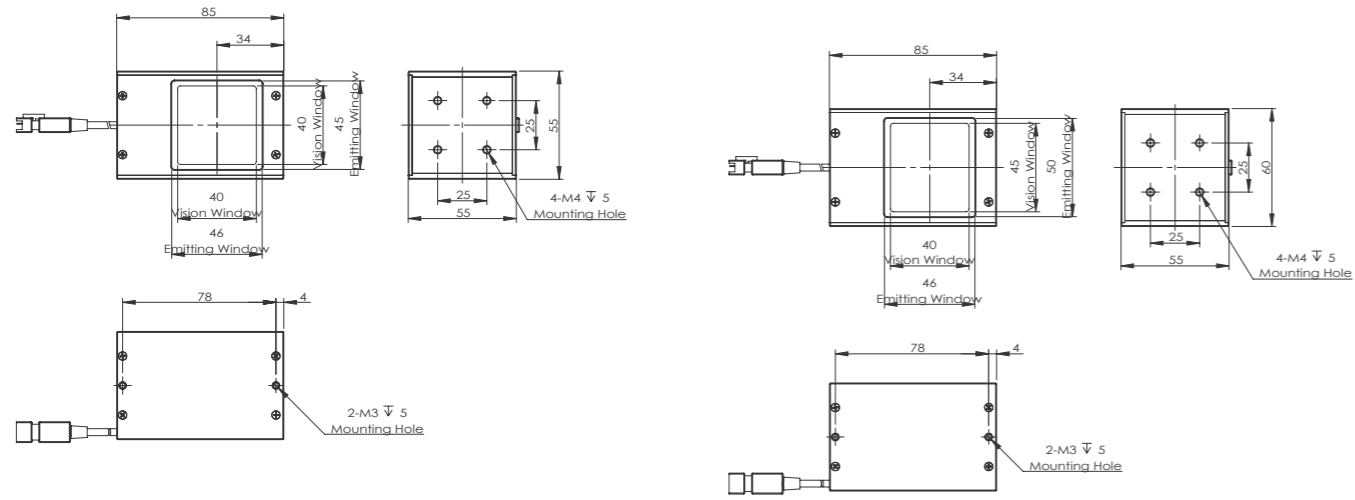
外形尺寸图



LT-24V-35C

LT-24V-45C

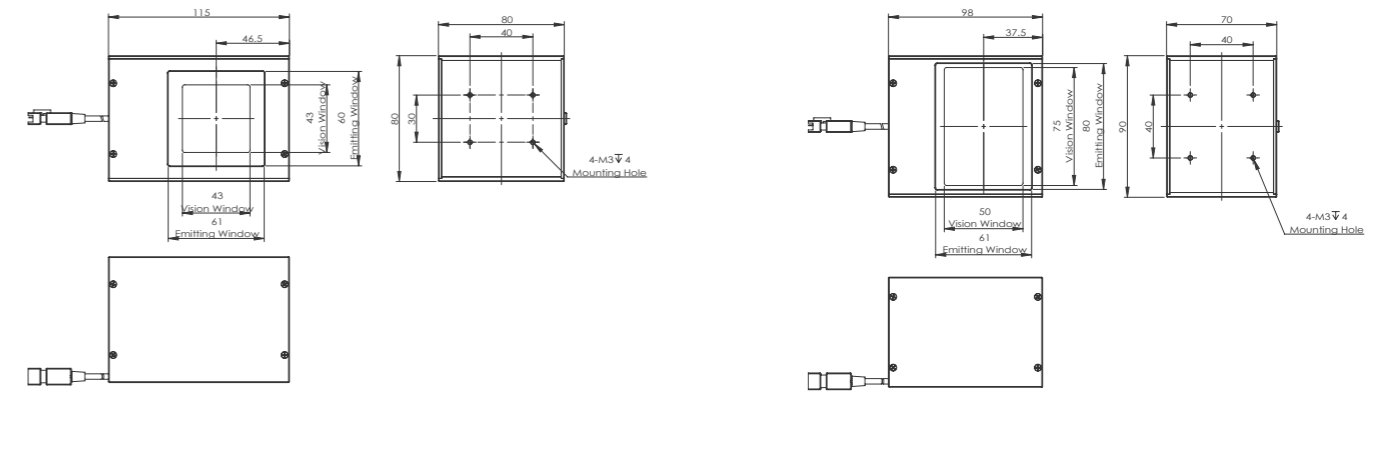
外形尺寸图



LT-24V-55C

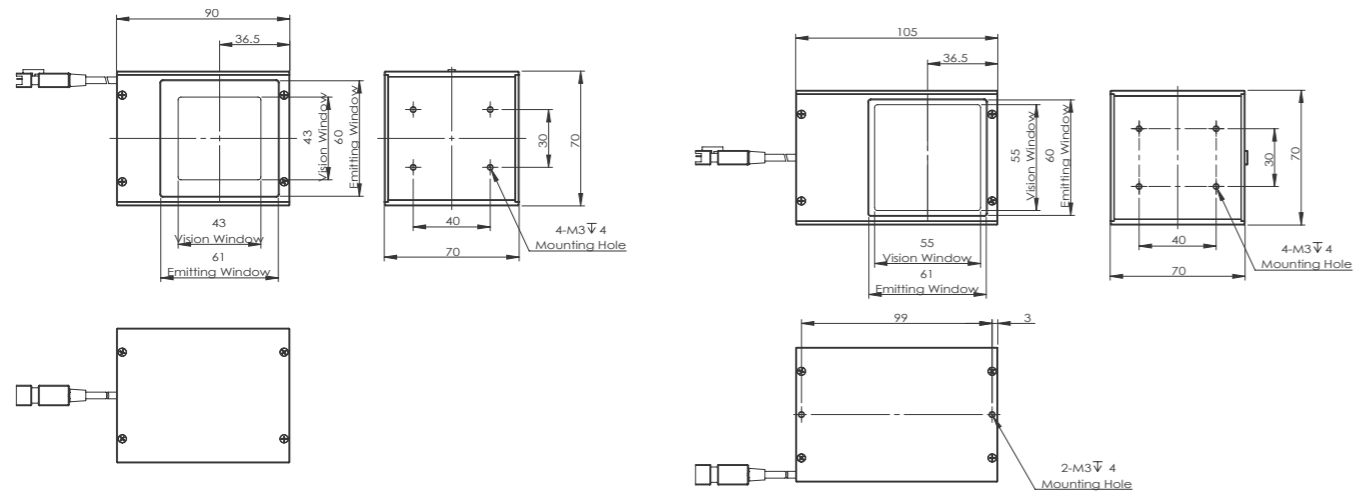
LT-24V-60C

外形尺寸图



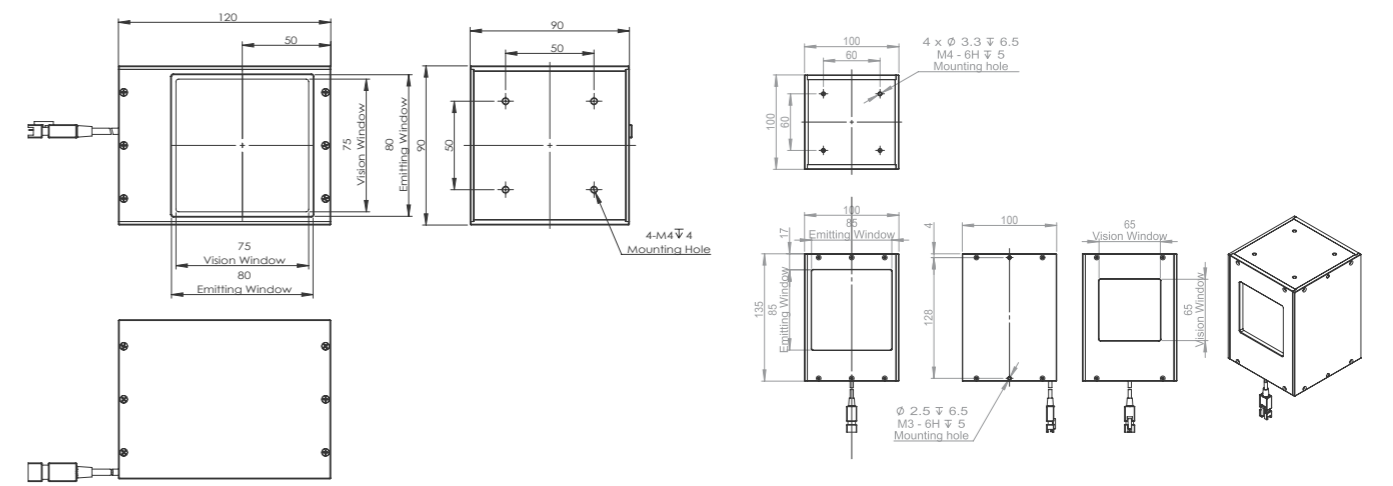
LT-24V-80C

LT-24V-90C



LT-24V-70C

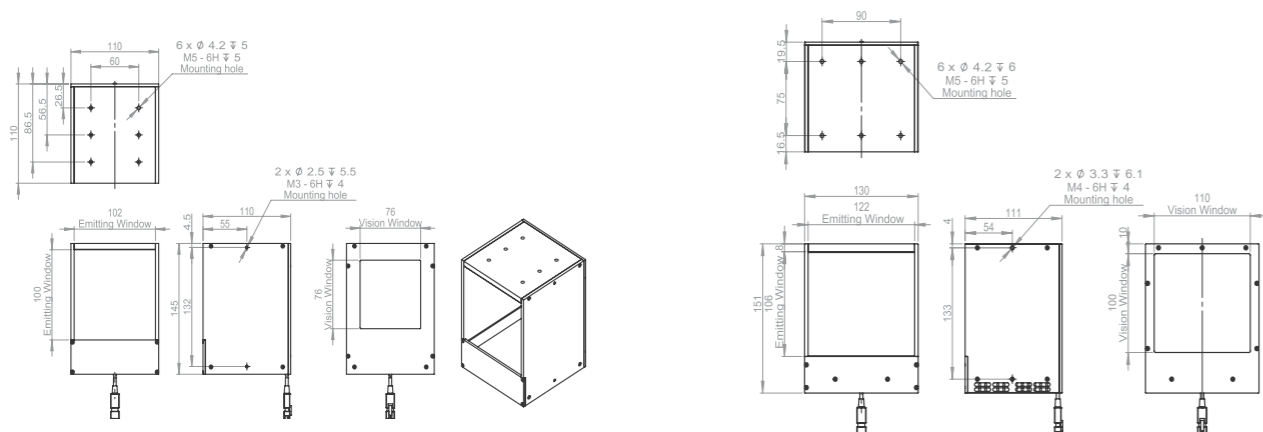
LT-24V-70C-DIP



LT-24V-90CB

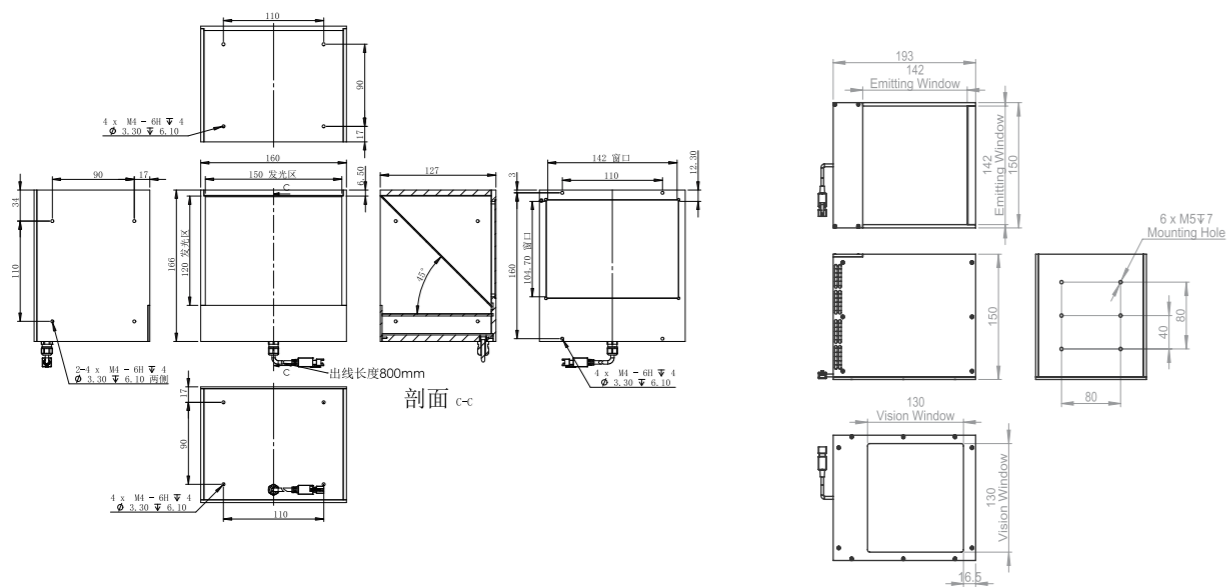
LT-24V-100C

外形尺寸图



LT-24V-110C

LT-24V-130C



LT-CO150120HY-X-V1

LT-24V-150C

同轴光源CT系列

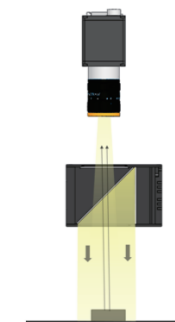
产品特点

- 高密度LED阵列排布，亮度高
- 均匀性好，成像清晰
- 独特的散热结构，寿命长



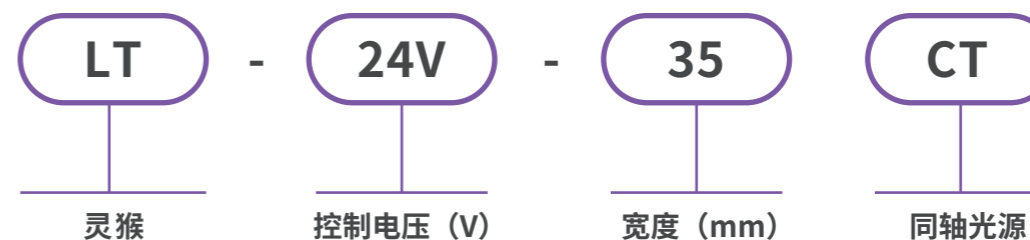
产品应用

- Mark点定位
- 字符、条码、二维码识别
- 芯片破损检测
- 反光物体表面缺陷检测



命名规则

举例说明



同轴光源CT系列案例

手术刀锋检测

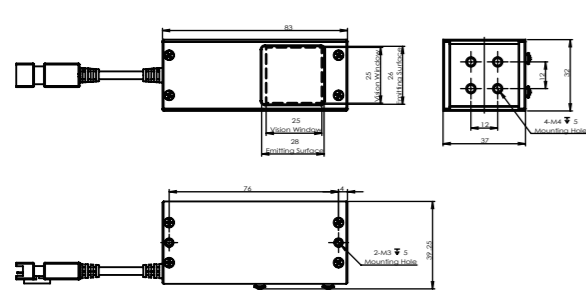


产品参数

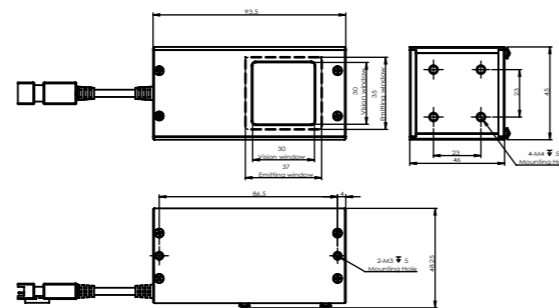
产品型号	功率 (V/W)		长度 (mm)	宽度 (mm)	高度 (mm)
	●	● ● ●			
LT-24V-35CT	24V/2.2W	24V/2.3W	83	37	32
LT-24V-45CT	24V/3.2W	24V/2.4W	93.5	46	45
LT-24V-55CT	24V/8.6W	24V/10.4W	103.5	57	59.25
LT-24V-60CT	24V/11.1W	24V/9.9W	103.5	57	59.25
LT-24V-63CT-X-VB	24V/3.1W	24V/3.6W	73	63	45
LT-24V-70CBT	24V/10.8W	24V/8.3W	115.5	72	70
LT-24V-70CT	24V/10.8W	24V/8.3W	115.5	72	70
LT-24V-90CT	24V/28W	24V/33.7W	118	72	90
LT-24V-90CBT	24V/28W	24V/33.7W	142	92	90
LT-24V-130CT	24V/33.5W	24V/19.5W	168	111	113.3

上述参数均根据灵猴实验标准测试所得。

外形尺寸图

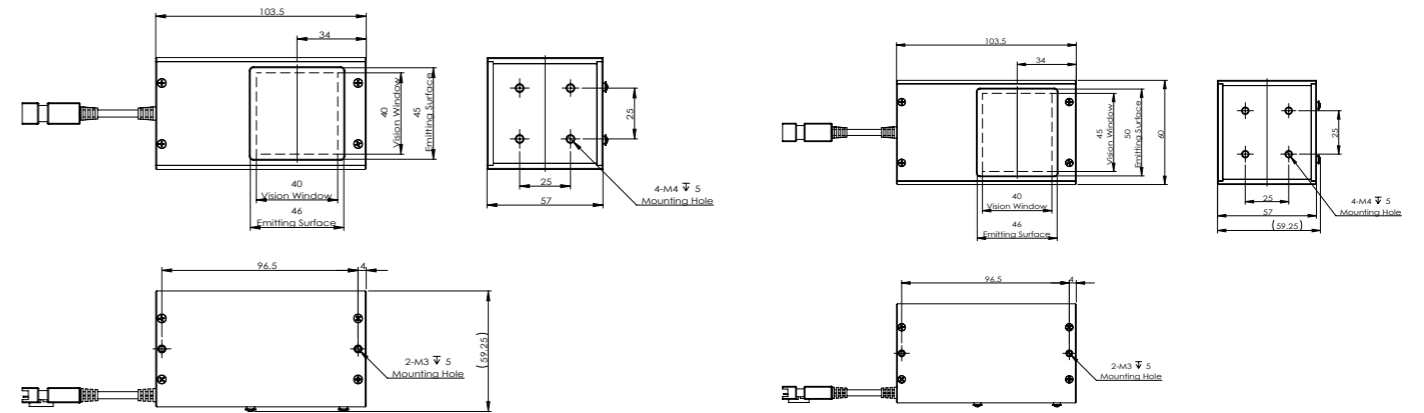


LT-24V-35CT



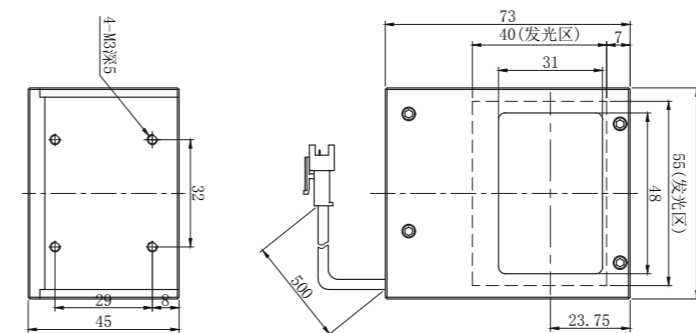
LT-24V-45CT

外形尺寸图

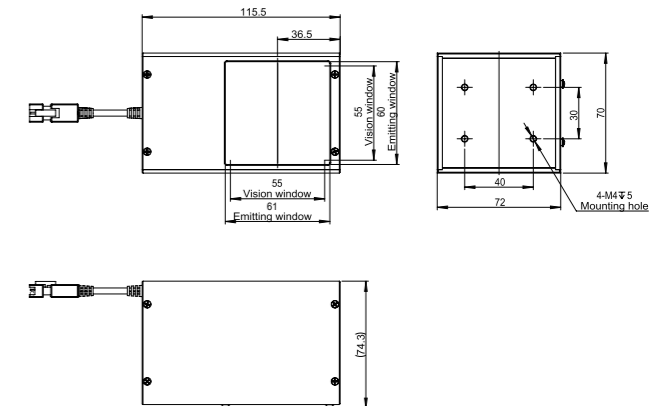


LT-24V-55CT

LT-24V-60CT

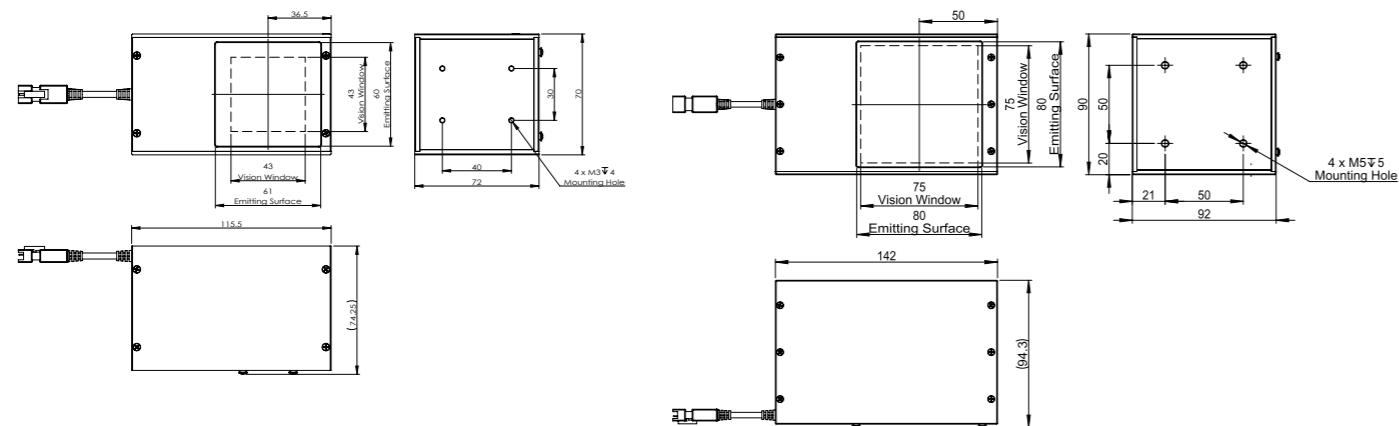


LT-24V-63CT-X-VB



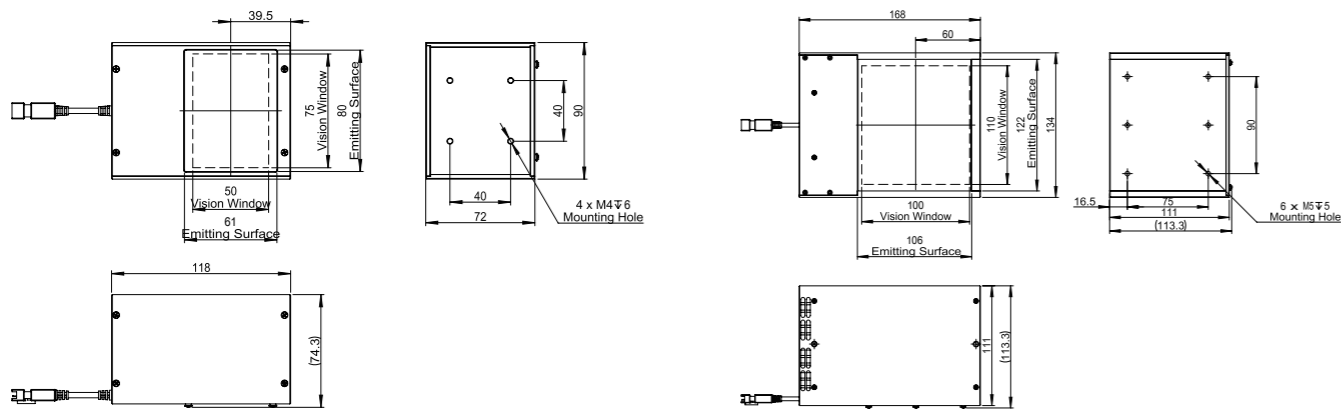
LT-24V-70CBT

外形尺寸图



LT-24V-70CT

LT-24V-90CT



LT-24V-90CBT

LT-24V-130CT

高精度同轴光源CCP系列

产品特点

- 使用立方体分光镜替代平板分光镜
- 解决普通同轴光源重影问题，实现高精度成像
- 外形小巧，适用于空间受限环境



产品应用

- 缺陷检测
- 字符、条码、二维码识别
- Mark 点定位



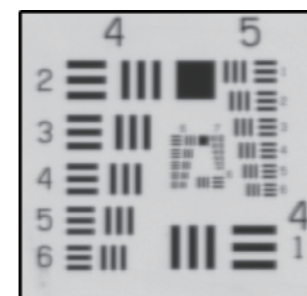
命名规则

举例说明

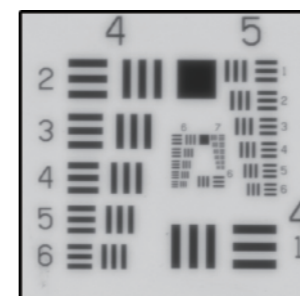


高精度同轴光源CCP系列案例

2倍远心镜头分辨率对比测试

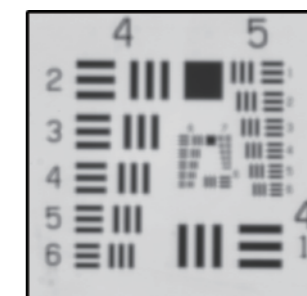


使用普通同轴光源照明

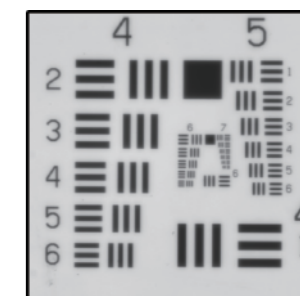


使用高精度同轴光源照明

6倍远心镜头分辨率对比测试



使用普通同轴光源照明



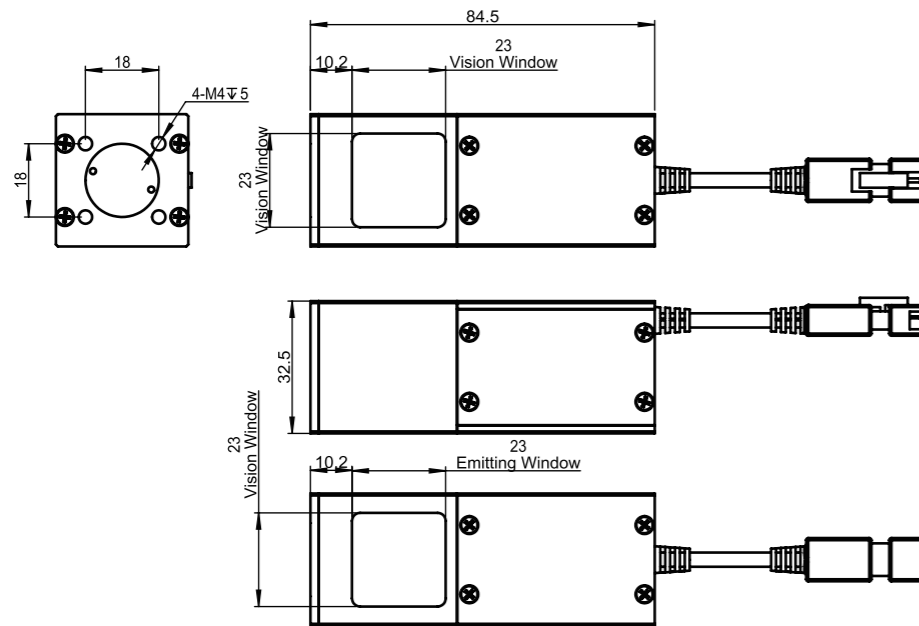
使用高精度同轴光源照明

产品参数

产品型号	功率 (V/W)		长度 (mm)	宽度 (mm)	高度 (mm)
	●	● ● ●			
LT-24V-32.5CCP	24V/2.2W	24V/2.6W	84.5	32.5	32.5

上述参数均根据灵猴实验标准测试所得。

外形尺寸图



LT-24V-32.5CCP

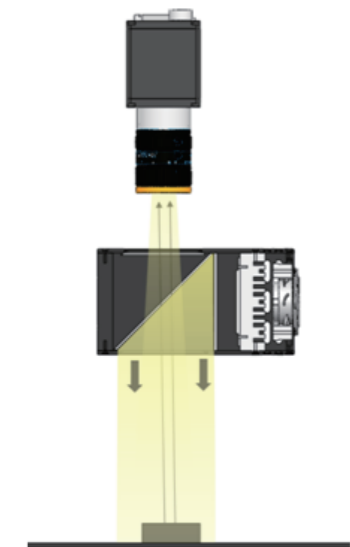
高亮同轴光源HC系列

产品特点

- 采用大功率贴片LED，亮度高
- 采用高均匀漫反射板，均匀性好

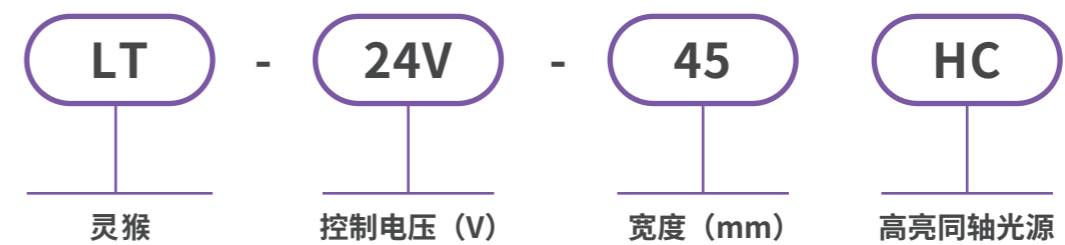
产品应用

- 反光物体表面缺陷检测
- 印刷电路板字符识别
- Mark点定位



命名规则

举例说明

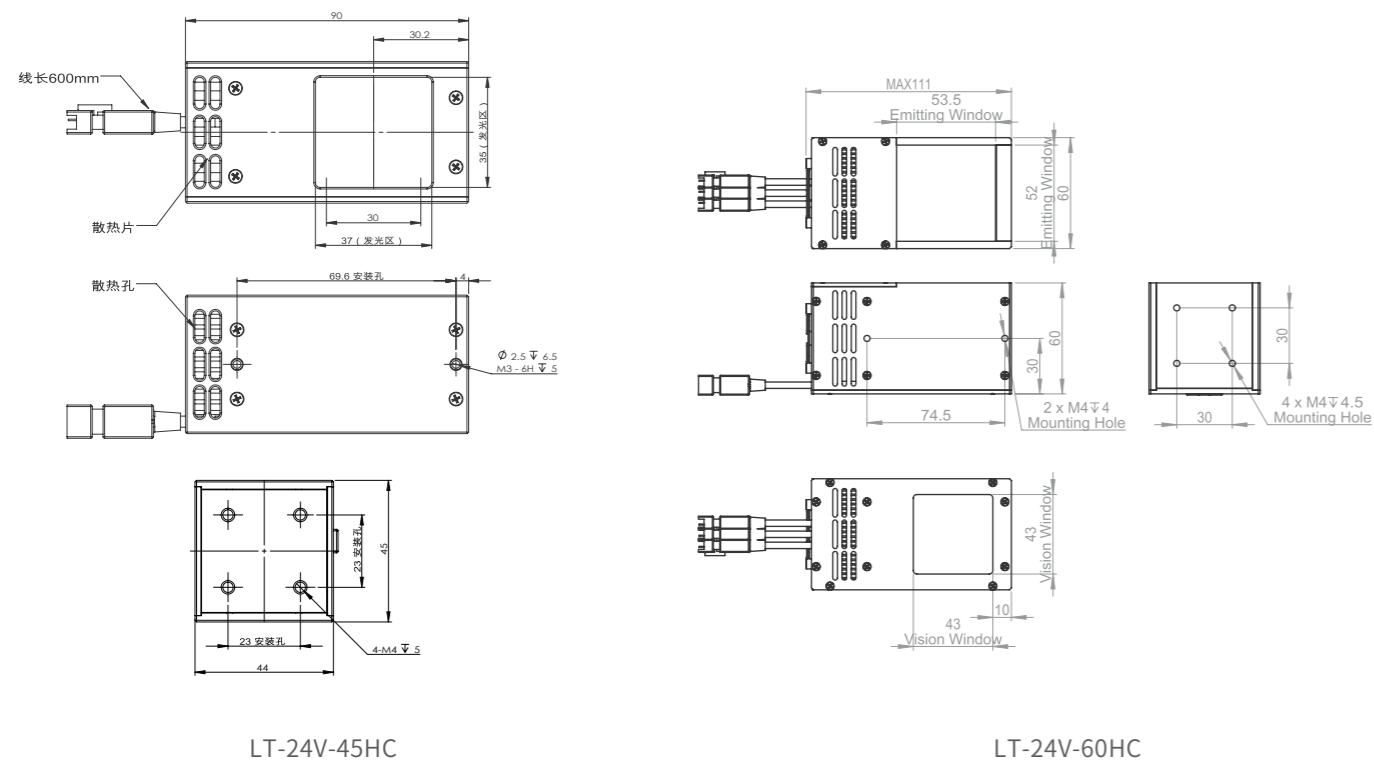


产品参数

产品型号	功率 (V/W)		长度 (mm)	宽度 (mm)	高度 (mm)
	●	● ● ●			
LT-24V-45HC	24V/48W	24V/50.4W	90	44	45
LT-24V-60HC	24V/62.4W	24V/67.2W	111	60	60

上述参数均根据灵猴实验标准测试所得。

外形尺寸图



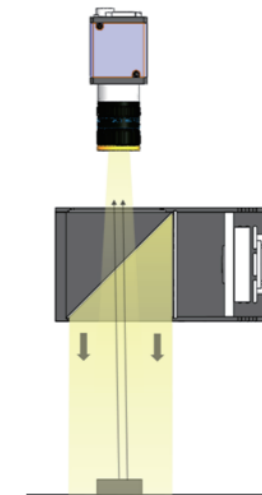
平行同轴光源CP系列

产品特点

- ◎ 特殊光路设计，准直照明
- ◎ 采用大功率贴片LED，亮度高

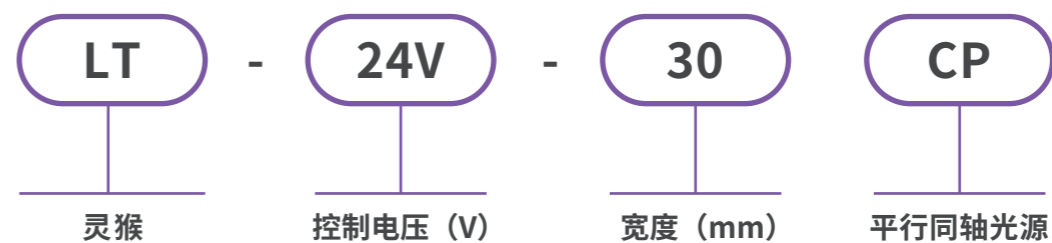
产品应用

- ◎ Mark点定位
- ◎ 金属表面缺陷检测
- ◎ 高精度零件尺寸测量



命名规则

举例说明

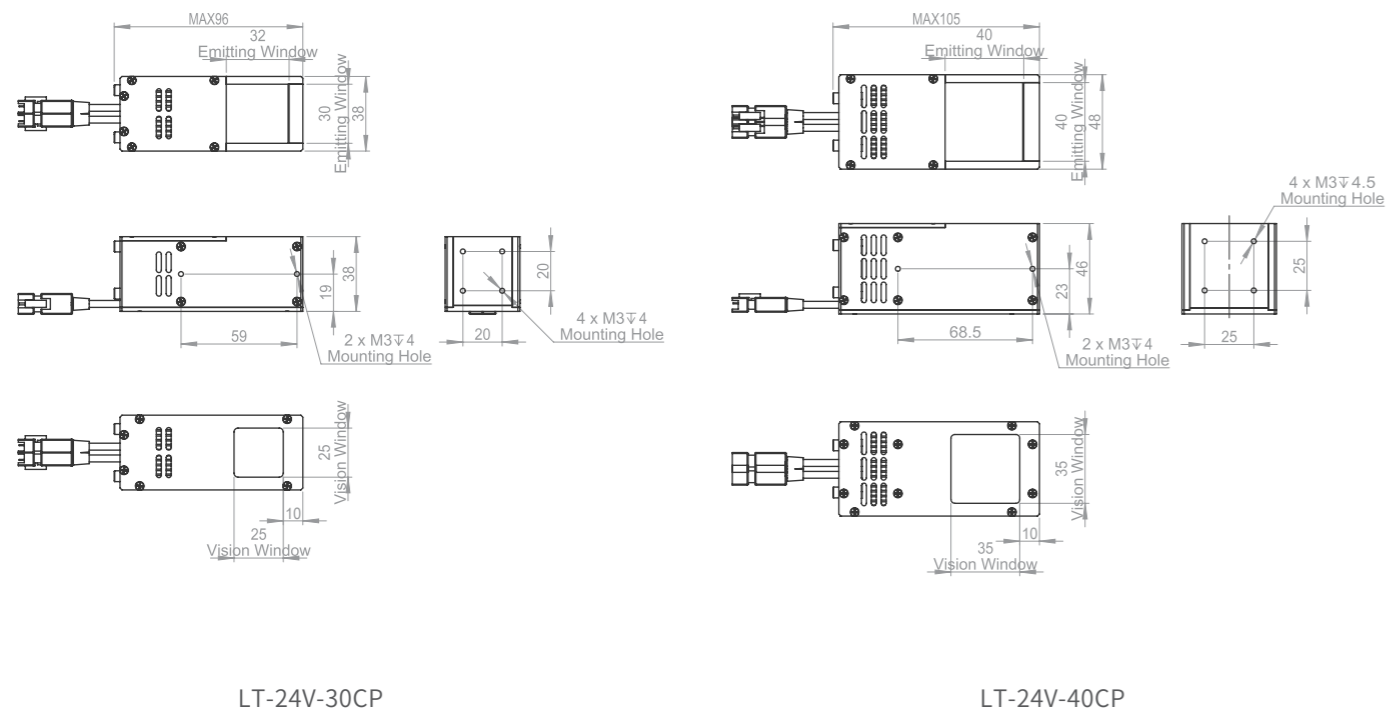


产品参数

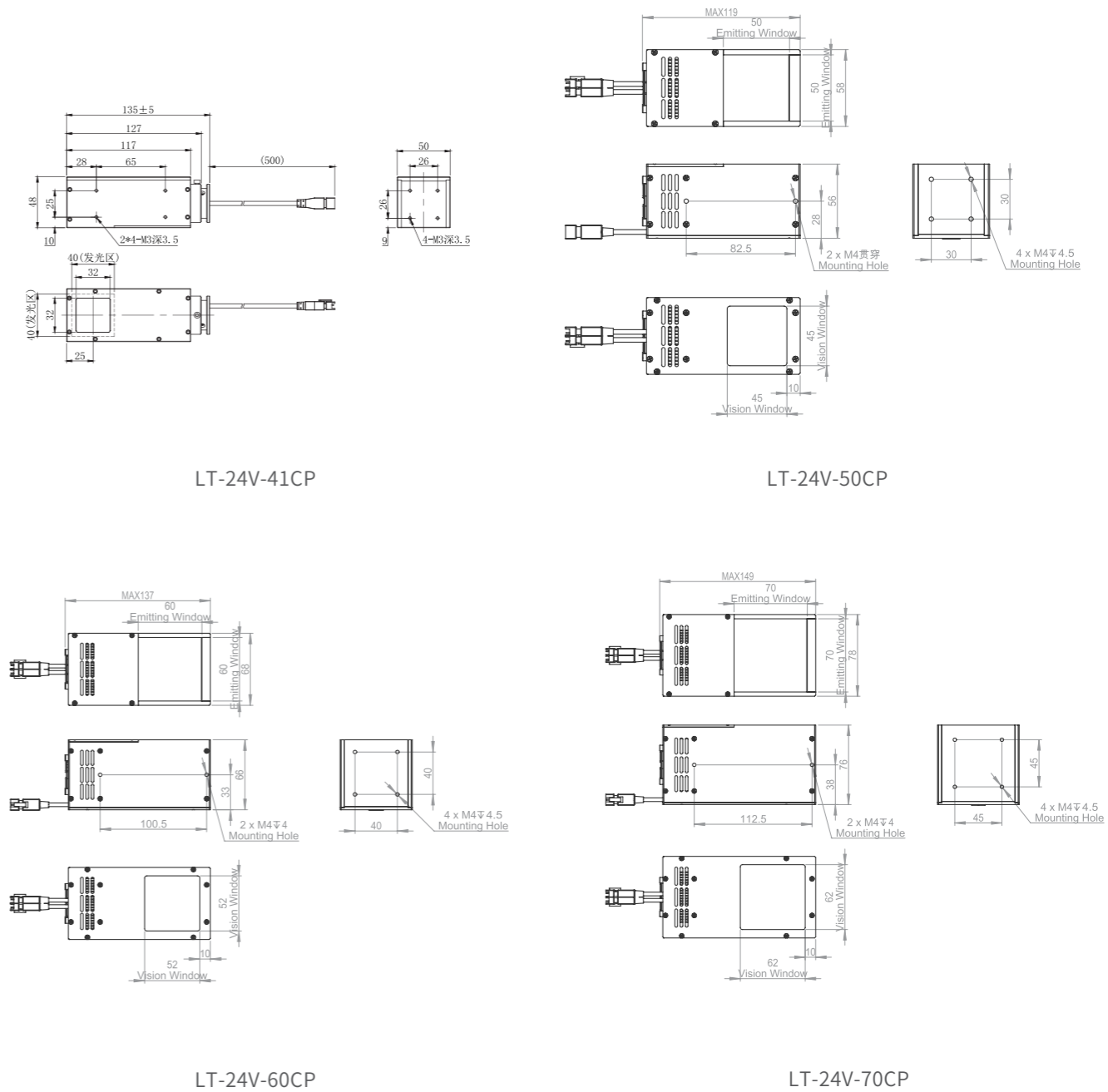
产品型号	功率 (V/W)		长度 (mm)	宽度 (mm)	高度 (mm)
	●	● ● ●			
LT-24V-30CP	24V/26W	24V/36W	96	38	38
LT-24V-40CP	24V/26W	24V/36W	105	48	46
LT-24V-41CP	5V/3W	5V/3W	135	48	50
LT-24V-50CP	24V/26W	24V/36W	119	58	56
LT-24V-60CP	24V/26W	24V/36W	137	68	66
LT-24V-70CP	24V/26W	24V/36W	149	78	76

上述参数均根据灵猴实验标准测试所得。

外形尺寸图



外形尺寸图



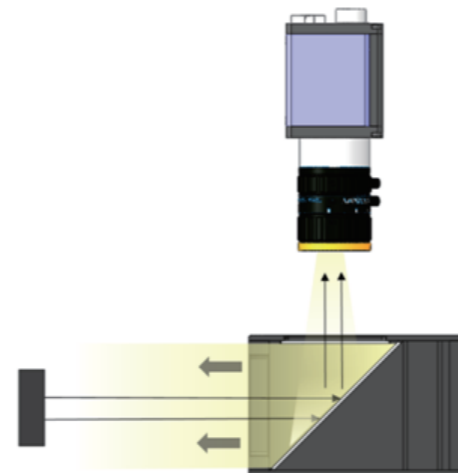
转角同轴光源VC系列

产品特点

- ◎ 转角90度设计, 节省安装空间
- ◎ 高密度LED阵列排布, 亮度高

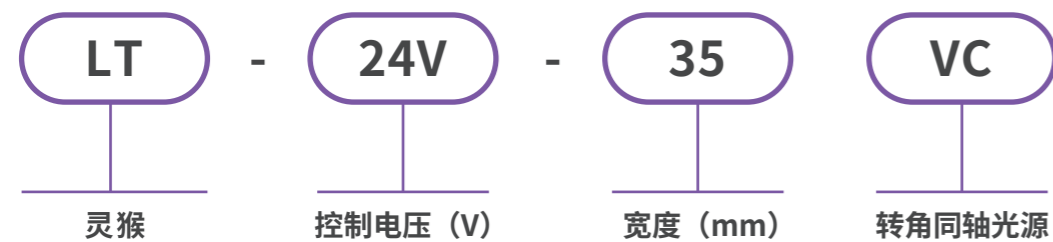
产品应用

- ◎ 字符、条码、二维码识别
- ◎ 芯片和硅晶片破损检测
- ◎ 光泽物体表面划痕检测



命名规则

举例说明

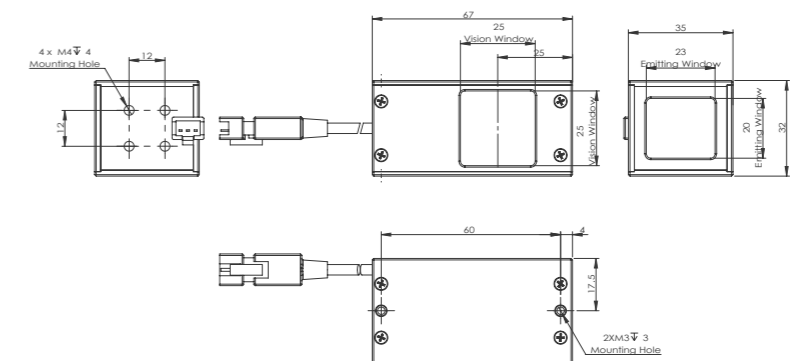


产品参数

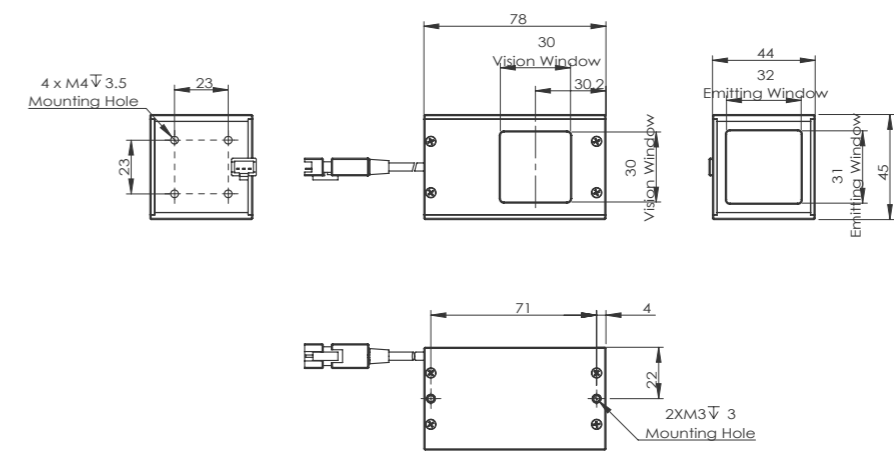
产品型号	功率 (V/W)		长度 (mm)	宽度 (mm)	高度 (mm)
	●	● ● ●			
LT-24V-35VC	24V/2.16W	24V/2.3W	67	35	32
LT-24V-45VC	24V/2.88W	24V/2.8W	78	44	45
LT-24V-55VC	24V/5.4W	24V/7.2W	85	55	55
LT-24V-70VC	24V/9.36W	24V/12.48W	105	70	70
LT-24V-90VC	24V/12.24W	24V/16.32W	120	90	90

上述参数均根据灵猴实验标准测试所得。

外形尺寸图

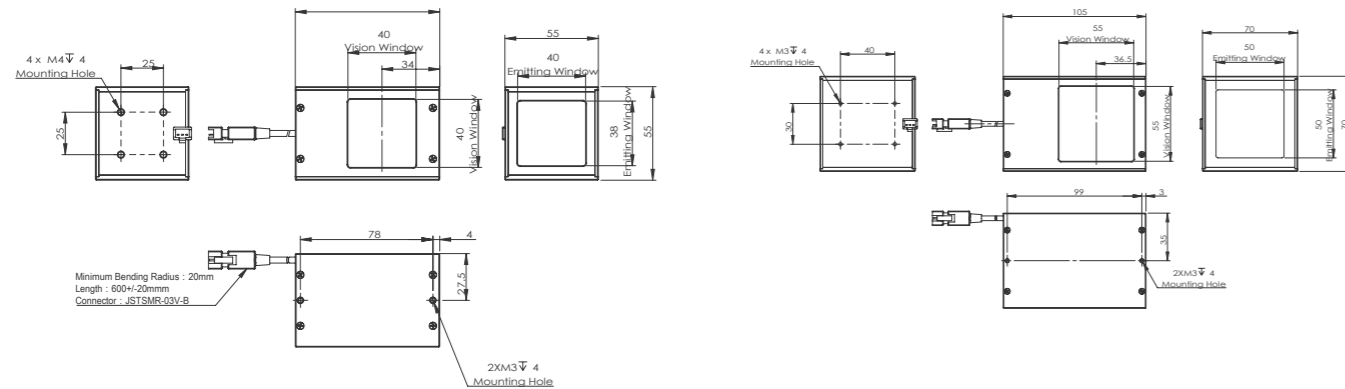


LT-24V-35VC



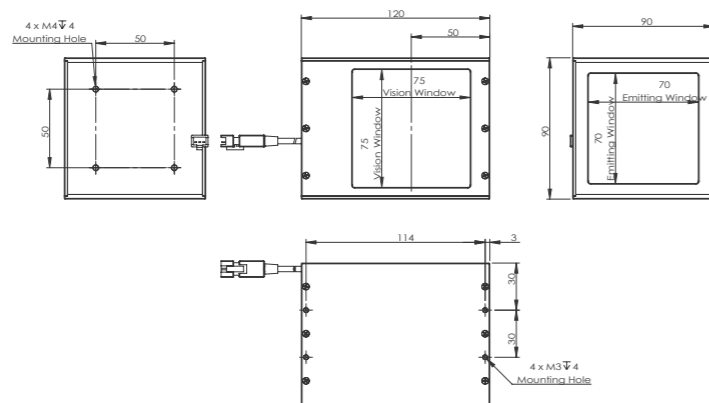
LT-24V-45VC

外形尺寸图



LT-24V-55VC

LT-24V-70VC



LT-24V-90VC

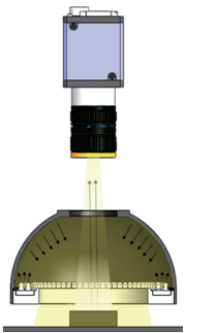
圆顶光源WG系列

产品特点

- ◎ 光线经过多次反射，均匀性好
- ◎ 有效消除表面不平整产生的干扰

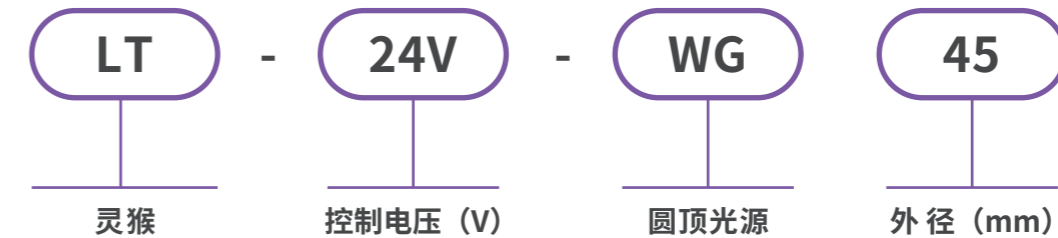
产品应用

- ◎ 金属、玻璃等反光物体表面检测
- ◎ 曲面、弧形物体缺陷检测



命名规则

举例说明



圆顶光源WG系列案例

化妆品瓶底字符检测

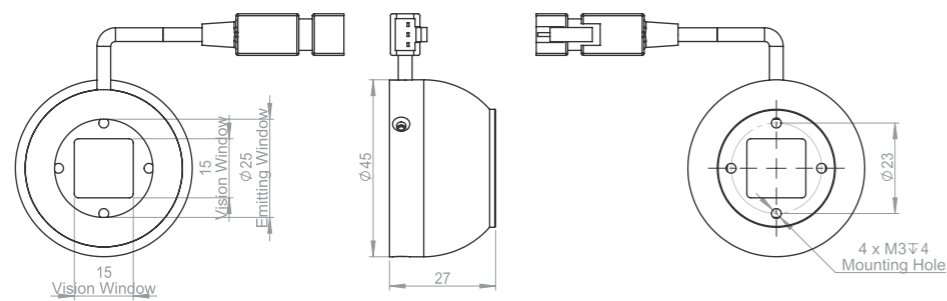


产品参数

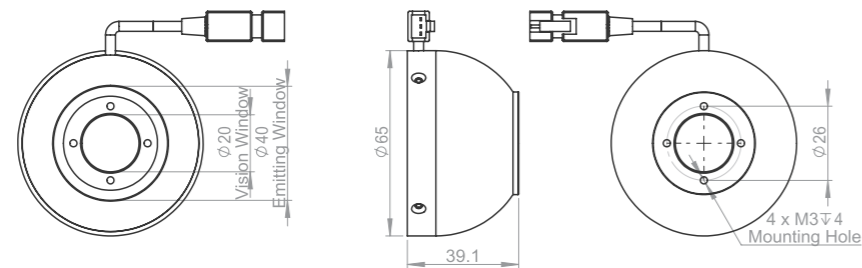
产品型号	功率 (V/W)		外壳上口径 (mm)	外壳下口径 (mm)	外壳高度 (mm)
	●	● ● ●			
LT-24V-WG45	24V/1.08W	24V/1.44W	15*15	Φ45	27
LT-24V-WG65	24V/3.24W	24V/4.32W	Φ20	Φ65	39.1
LT-24V-WG76	24V/3.24W	24V/2.9W	15*15	Φ76	45
LT-24V-WG85	24V/3.96W	24V/5.28W	Φ25	Φ85	48.4
LT-24V-WG105	24V/8.64W	24V/11.52W	Φ30	Φ105	59.2
LT-24V-WG125	24V/9.72W	24V/12.96W	Φ35	Φ125	69.3
LT-24V-WG145	24V/11.88W	24V/15.84W	Φ40	Φ145	78
LT-24V-WG165	24V/14.04W	24V/18.72W	Φ45	Φ165	86.7
LT-24V-WG185	24V/13.32W	24V/17.76W	Φ50	Φ185	96.4

上述参数均根据灵猴实验标准测试所得。

外形尺寸图

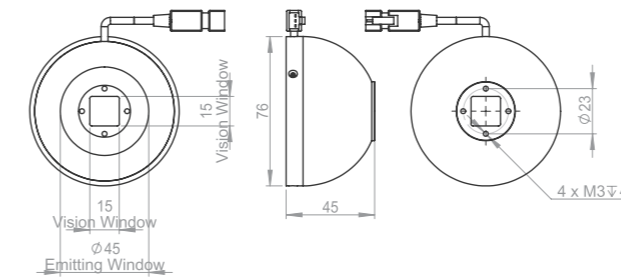


LT-24V-WG45

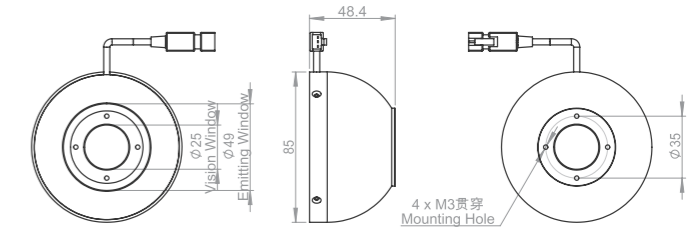


LT-24V-WG65

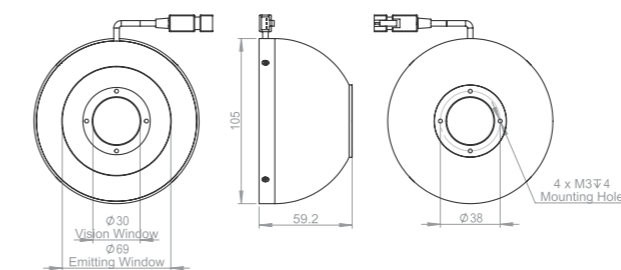
外形尺寸图



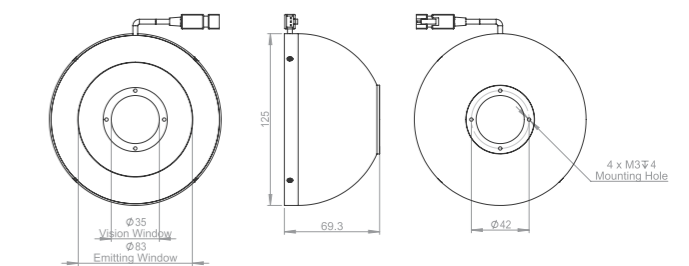
LT-24V-WG76



LT-24V-WG85

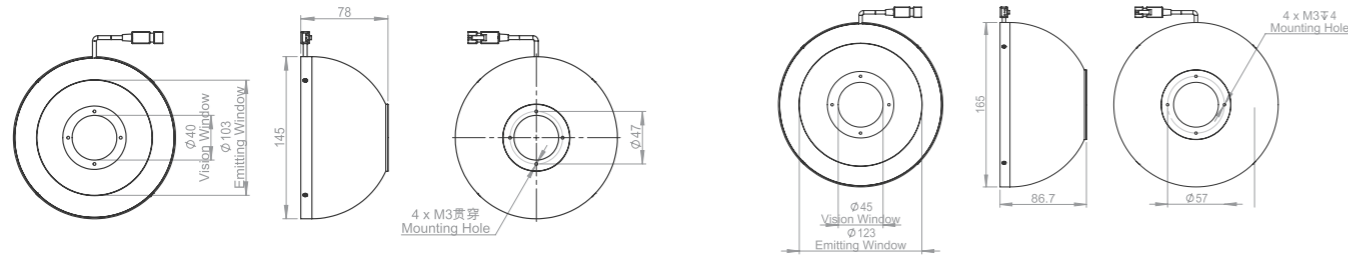


LT-24V-WG105



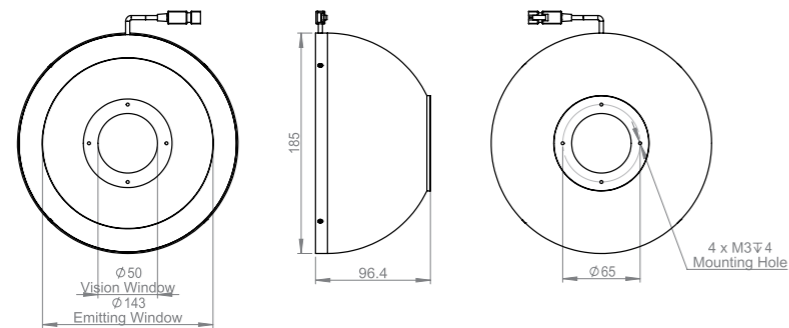
LT-24V-WG125

外形尺寸图



LT-24V-W145

LT-24V-WG165



LT-24V-WG185

点光源LP系列

产品特点

- 采用大功率LED，亮度高
- 结构紧凑，高效散热
- 光照均匀

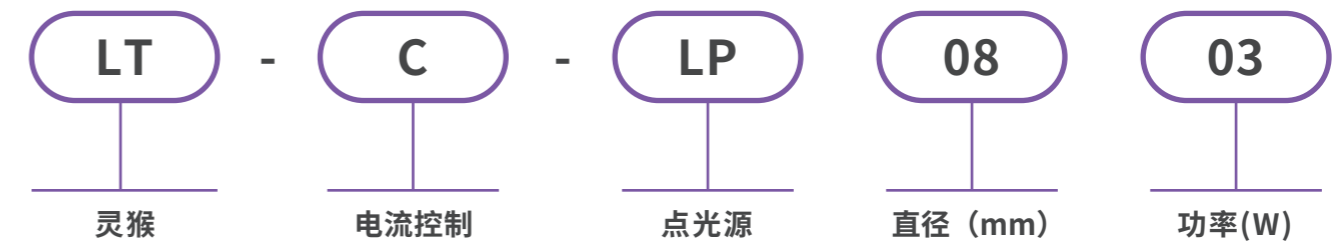
产品应用

- Mark点定位
- 晶圆定位及缺陷检测
- LCD面板检测
- 二维码识别



命名规则

举例说明

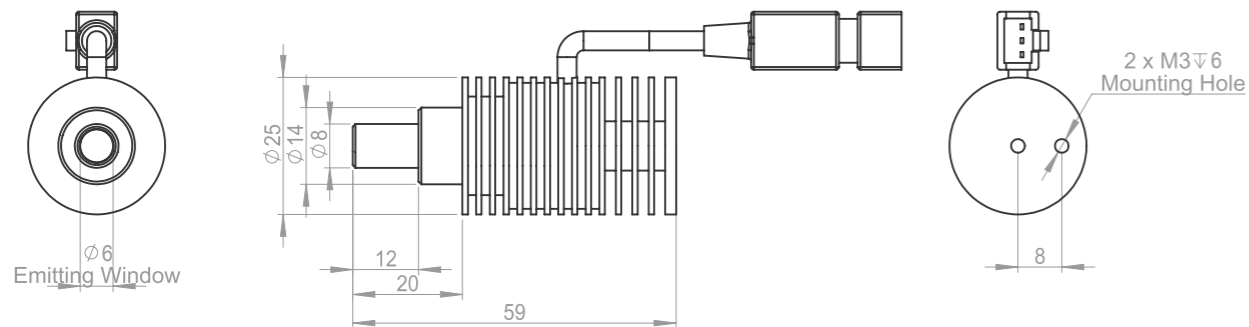


产品参数

产品型号	功率 (A/W)		发光面直径 (mm)	长度 (mm)
	●	● ● ●		
LT-C-LP0803	0.7A/1.8W	0.7A/2.3W	Φ8	59

上述参数均根据灵猴实验标准测试所得。

外形尺寸图



LT-C-LP0803

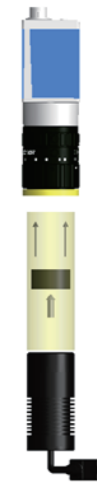
平行集光光源PGR系列

产品特点

- ◎ 亮度高，平行度高
- ◎ 结构紧凑，高效散热

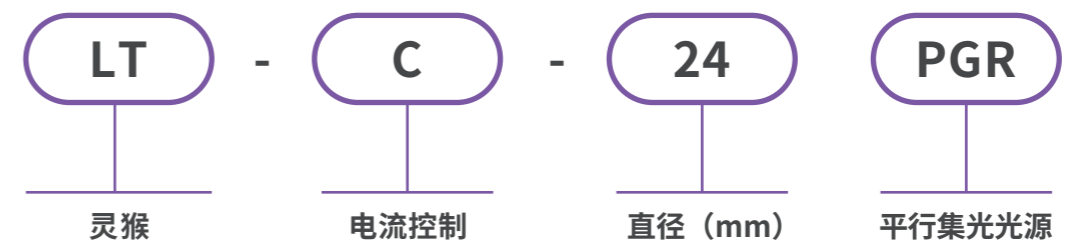
产品应用

- ◎ 表面缺陷检测
- ◎ Mark点检测



命名规则

举例说明

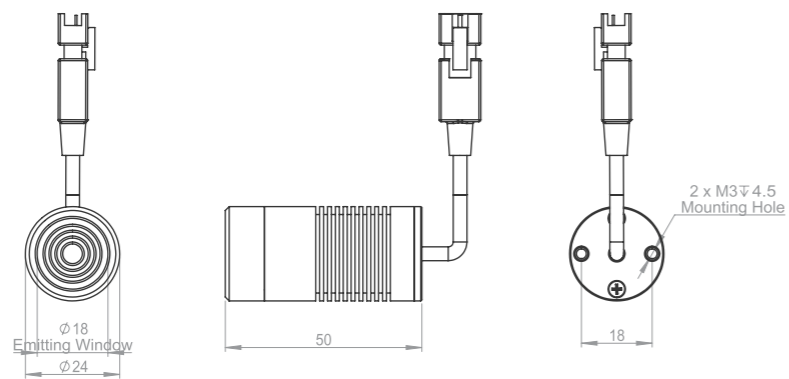


产品参数

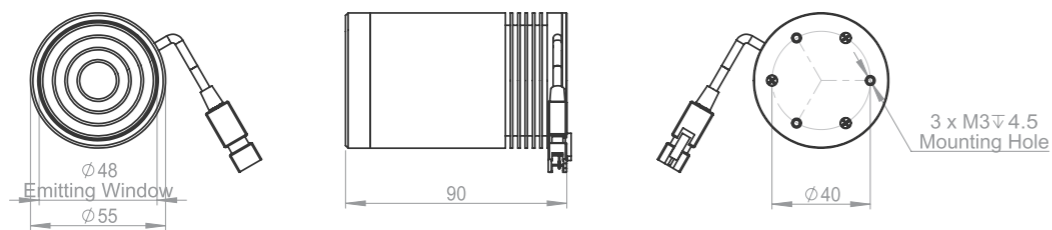
产品型号	功率(A/W)		发光面直径 (mm)	长度 (mm)
	●	● ● ●		
LT-C-24PGR	0.7A/1.8W	0.7A/2.3W	Φ18	50
LT-C-55PGR	0.7A/1.8W	0.7A/2.3W	Φ48	90

上述参数均根据灵猴实验标准测试所得。

外形尺寸图



LT-C-24PGR



LT-C-55PGR

高亮线光源LSH系列

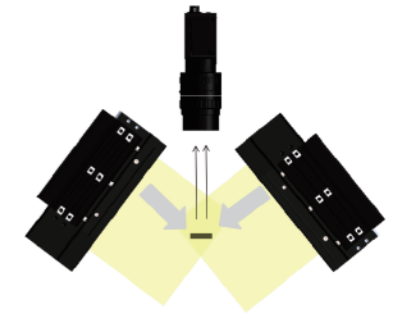
产品特点

- 采用大功率LED，亮度高；
- 均匀性好；
- 散热性强；



产品应用

- 玻璃缺陷检测；
- PCB板检测；
- 金属表面缺陷检测；



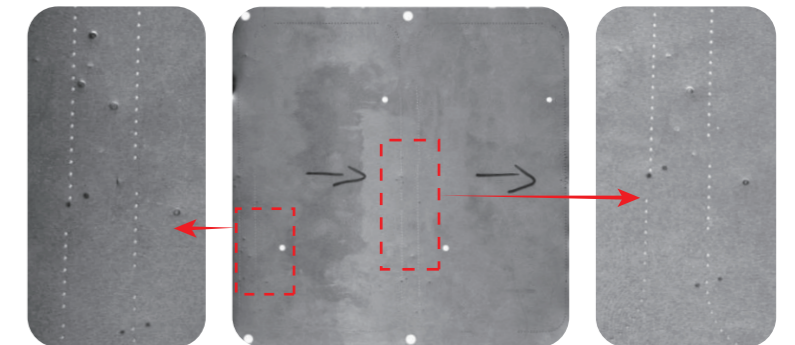
命名规则

举例说明



高亮线光源LSH系列案例

金属薄片缺陷检测

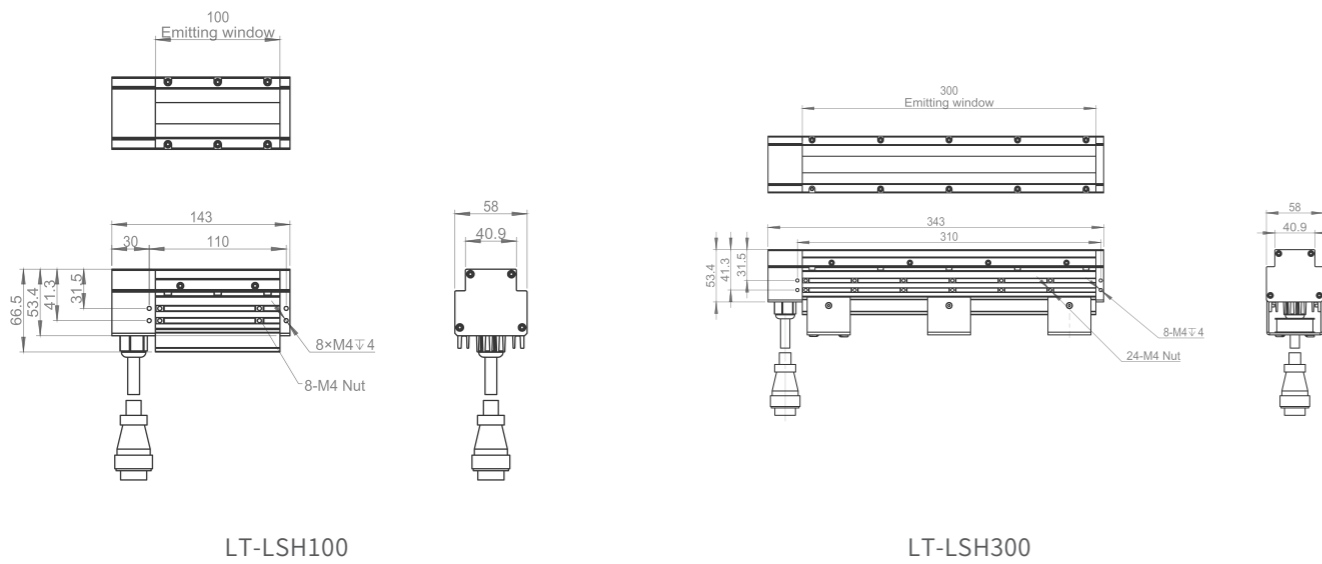


产品参数

产品型号	功率 (V/W)		长度 (mm)	宽度 (mm)
	●	● ● ●		
LT-LSH100	24V/26W	24V/31W	143	58
LT-LSH300	24V/78W	24V/93W	343	58
LT-LSH500	24V/130W	24V/155W	543	58
LT-LSH1500	24V/390W	24V/465W	1570	58
LH-LSH1500	48V/390W	48V/465W	1570	58
LT-LSH1700	24V/442W	24V/527W	1770	58

上述参数均根据灵猴实验标准测试所得。

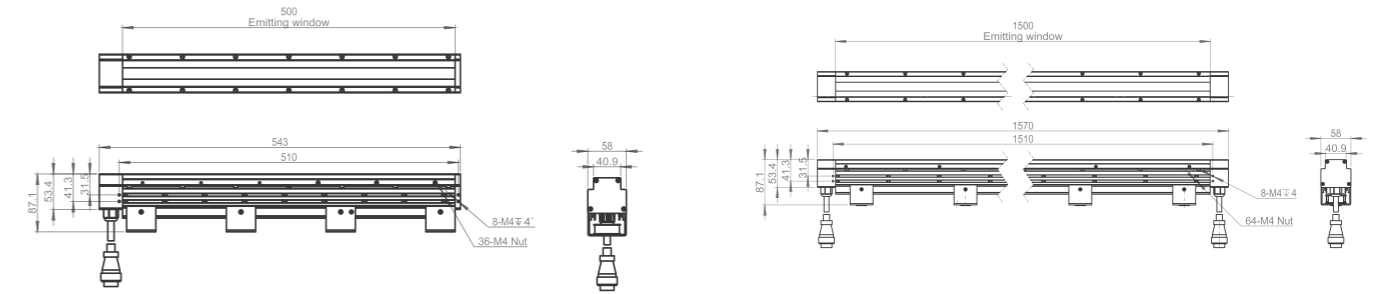
外形尺寸图



LT-LSH100

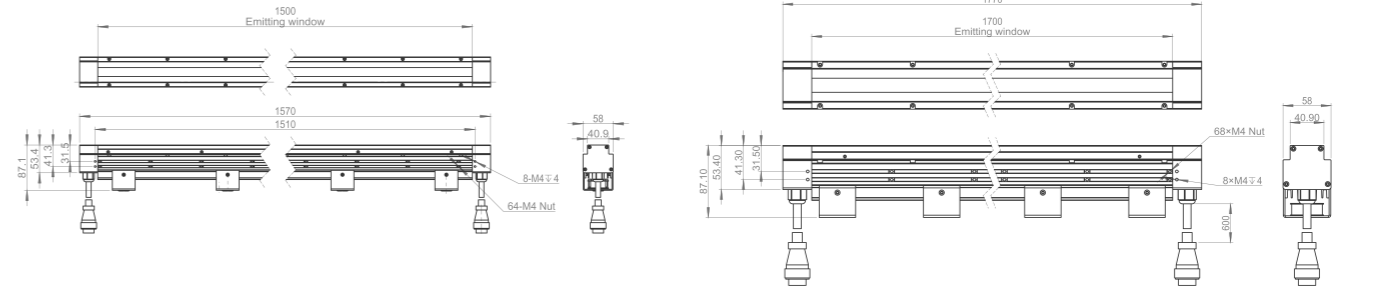
LT-LSH300

外形尺寸图



LT-LSH500

LT-LSH1500



LH-LSH1500

LT-LSH1700

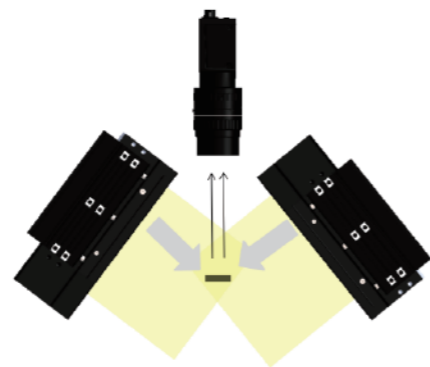
高均匀线光源LSH-L系列

产品特点

- 采用大功率贴片LED排布，亮度高
- 装配光学膜和扩散板，均匀性好

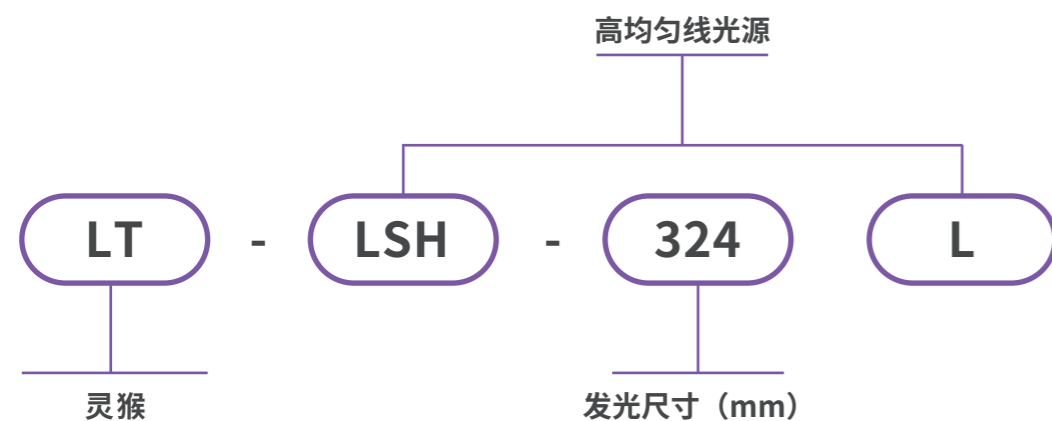
产品应用

- 金属表面缺陷检测
- 印刷包装检测
- 玻璃表面检测



命名规则

举例说明

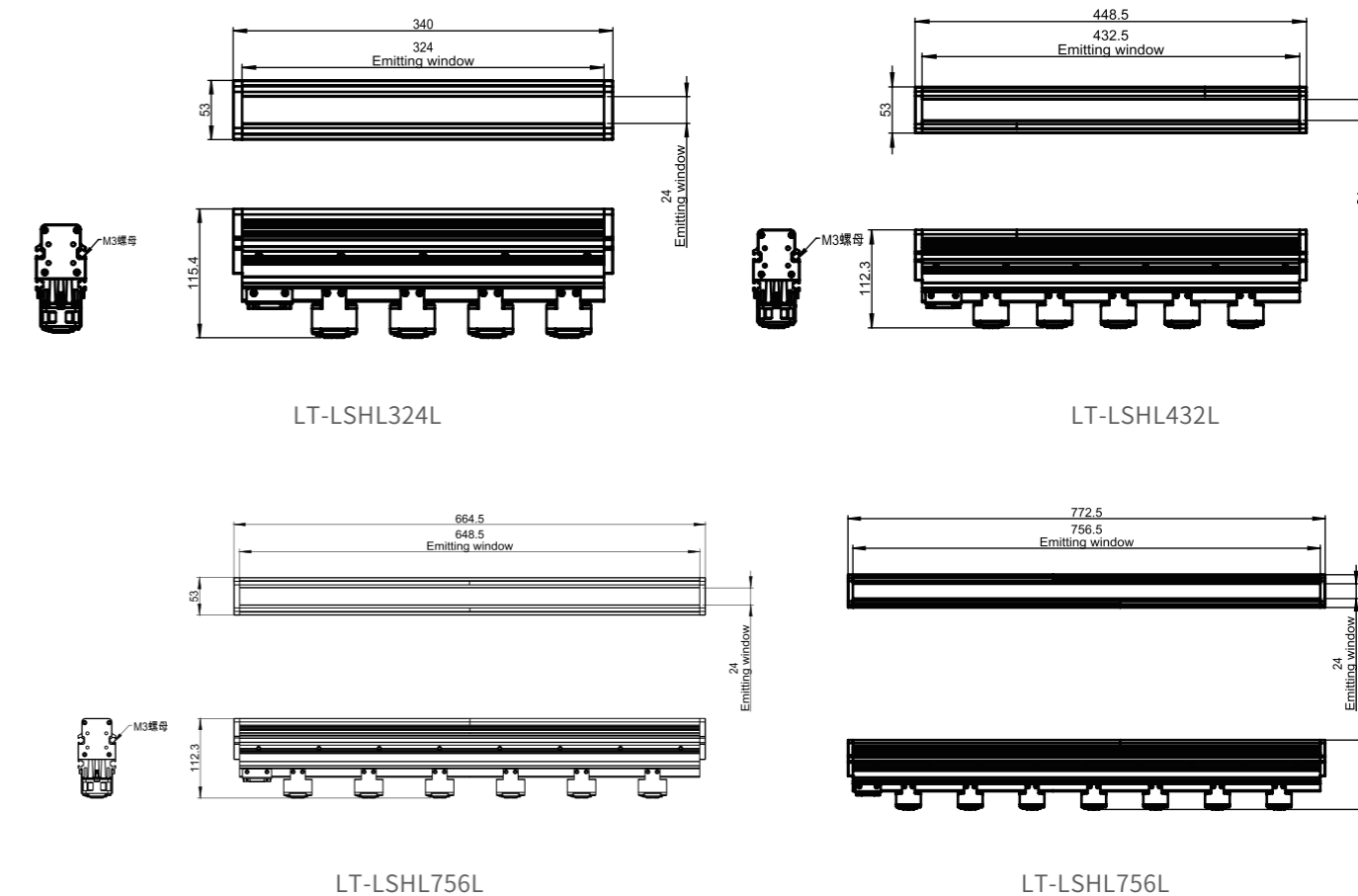


产品参数

产品型号	功率 (V/W)		长度 (mm)	宽度 (mm)
	●	● ● ●		
LT-LSH324L	24V/127W	24V/139.2W	340	53
LT-LSH432L	24V/148W	24V/162W	448.5	53
LT-LSH648L	48V/288W	48V/288W	664.5	53
LT-LSH756L	24V/260W	24V/284W	772.5	53

上述参数均根据灵猴实验标准测试所得。

外形尺寸图



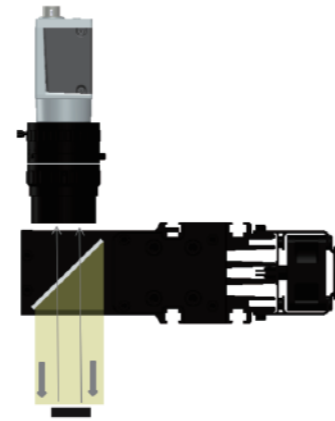
线扫同轴光源LSH-LC系列

产品特点

- 亮度高，满足高亮度的检测需求
- 具有良好的均匀性，提高检测效果
- 独特的散热设计，光源的使用寿命高

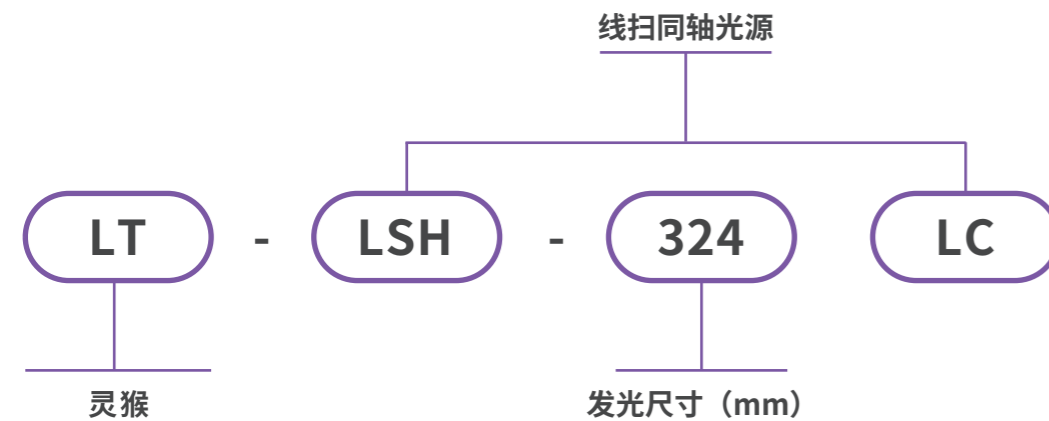
产品应用

- 高速印刷质量检测
- 大幅面尺寸测量
- 薄膜、玻璃表面缺陷，内部杂质检测
- PCB板印刷质量检测，键盘检测



命名规则

举例说明

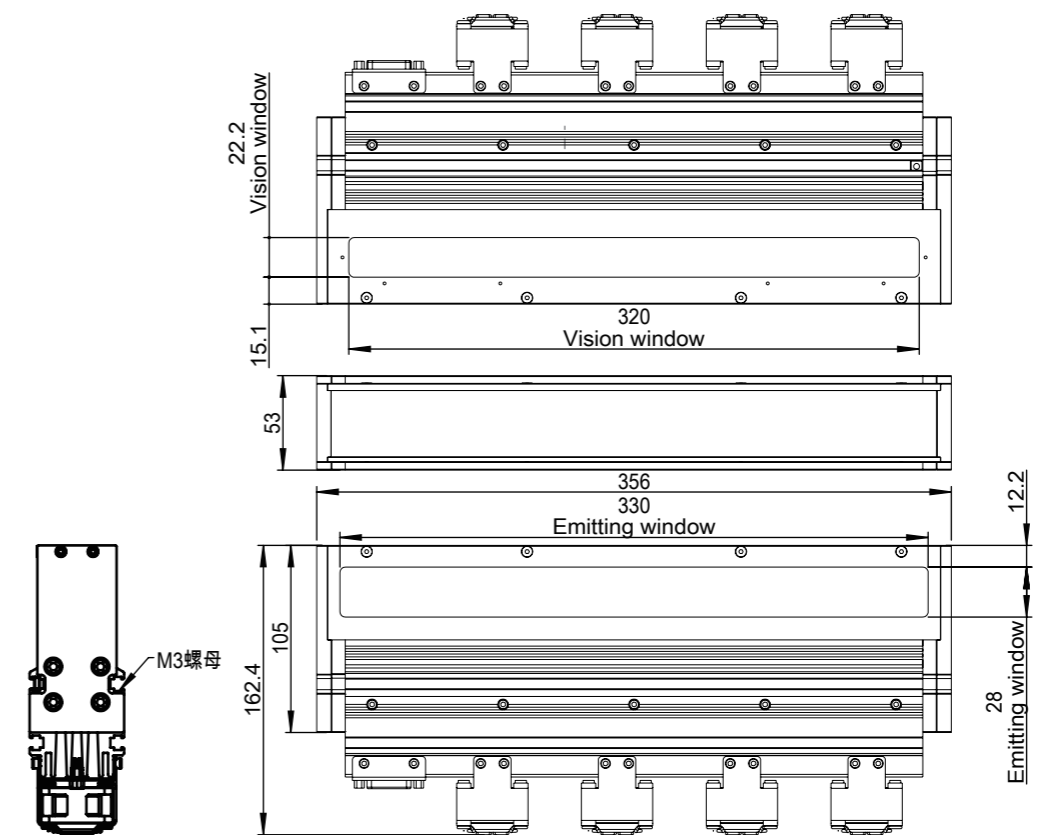


产品参数

产品型号	功率 (V/W)		长度 (mm)	宽度 (mm)
	●	● ● ●		
LT-LSH324LC	24V/127W	24V/139.2W	356	53

上述参数均根据灵猴实验标准测试所得。

外形尺寸图



LT-LSH324LC

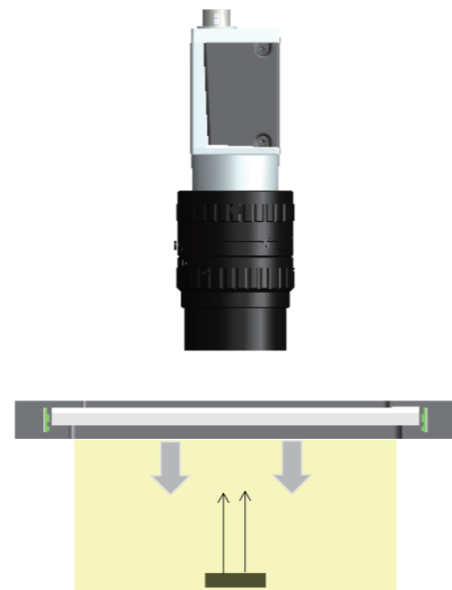
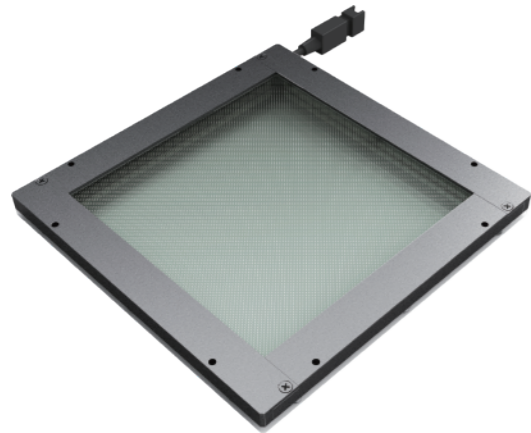
平面无影光源FS系列

产品特点

- ◎ 特殊导光设计，均匀垂直照明；
- ◎ 具有同轴光源和圆顶光源效果；
- ◎ 超薄设计，节省安装空间；

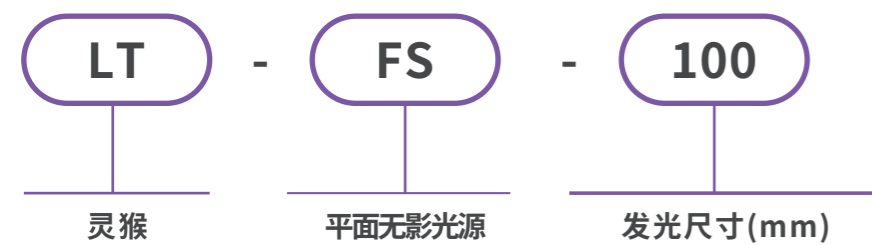
产品应用

- ◎ 金属表面、曲面的外观和字符检测；
- ◎ 不平整产品轮廓定位和尺寸测量；
- ◎ 食品、药品的包装检测；



命名规则

举例说明

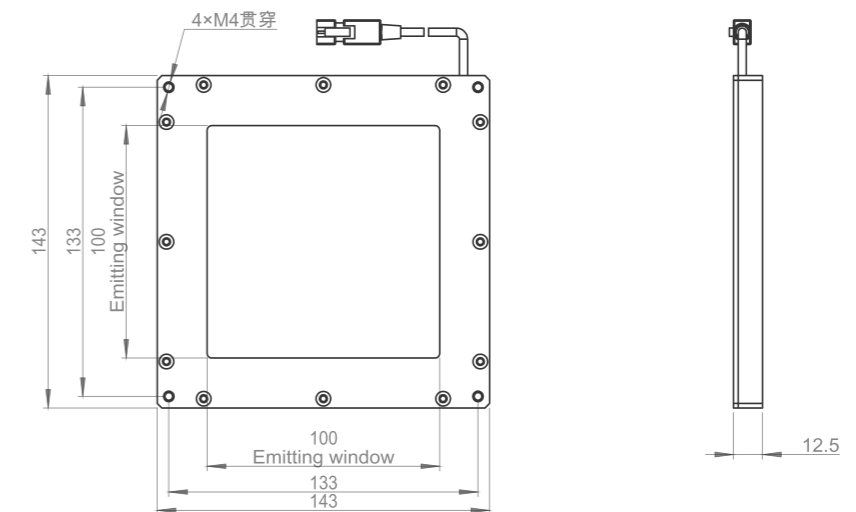


产品参数

产品型号	功率 (V/W)		长度 (mm)	宽度 (mm)
	●	● ● ●		
LT-FS100	24V/4.4W	24V/5.8W	143	143

上述参数均根据灵猴实验标准测试所得。

外形尺寸图

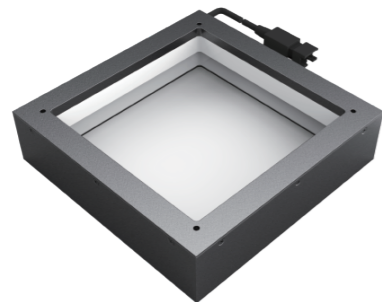


LT-FS100

方形无影光源SD系列

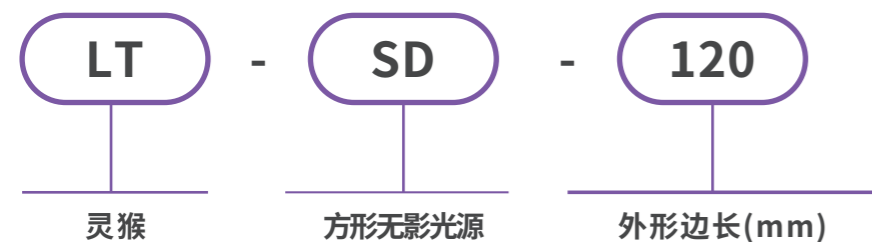
产品特点

- ◎ 特殊漫反射板设计，照射均匀
- ◎ 高密度LED排列，亮度高
- ◎ 高效低角度照明，对比度高



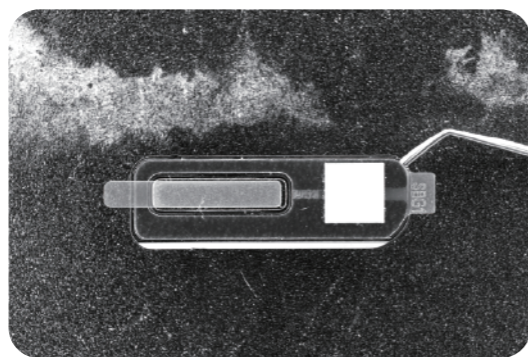
命名规则

举例说明



方形无影光源SD系列案例

撕膜定位



产品应用

- ◎ 基板外观检测
- ◎ 电子元件字符识别
- ◎ 印刷品字符、条码识别
- ◎ 金属表面划伤检测

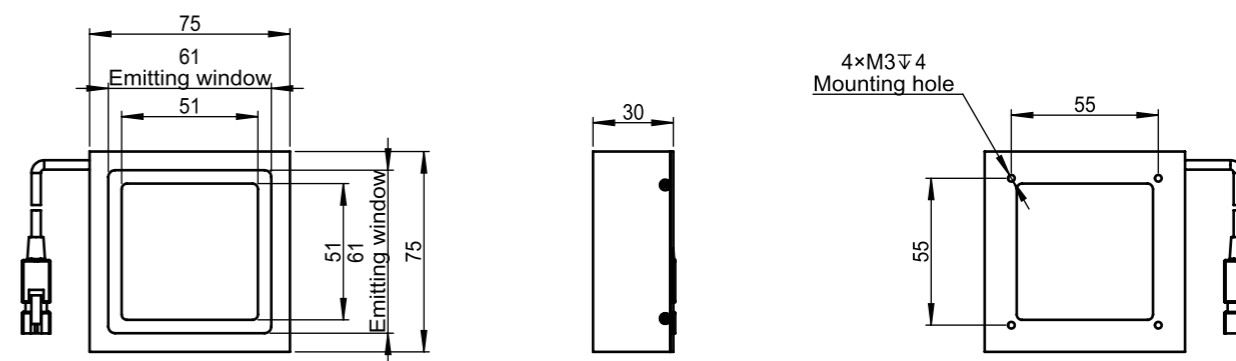


产品参数

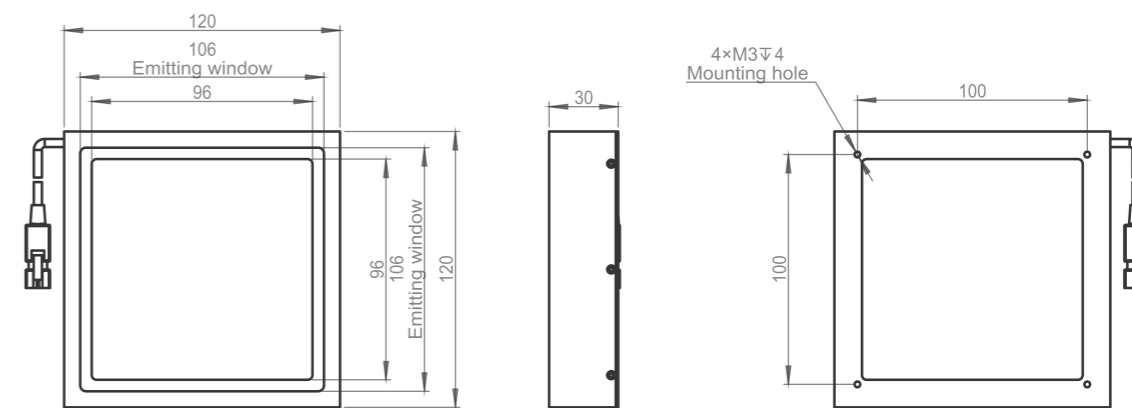
产品型号	功率 (V/W)		长度 (mm)	宽度 (mm)
	●	● ● ●		
LT-SD75	24V/3.6W	24V/3.6W	75	75
LT-SD120	24V/4.8W	24V/6.2W	120	120

上述参数均根据灵猴实验标准测试所得。

外形尺寸图



LT-SD75



LT-SD120

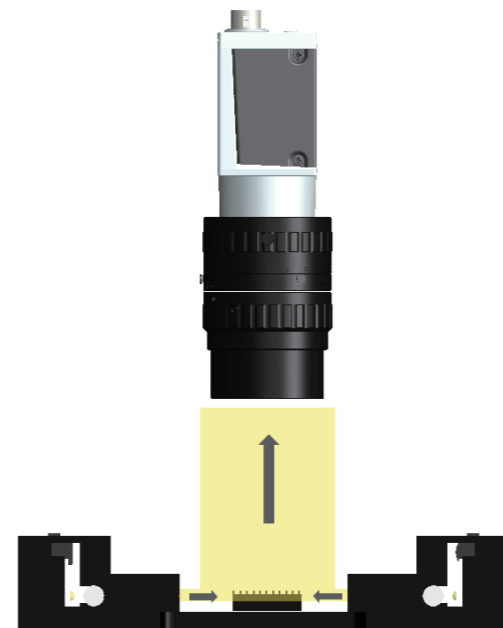
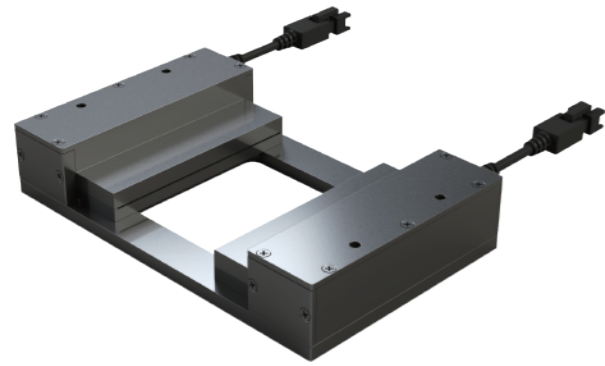
针检光源HCLS系列

产品特点

- 采用大功率LED，亮度高
- 发散角小

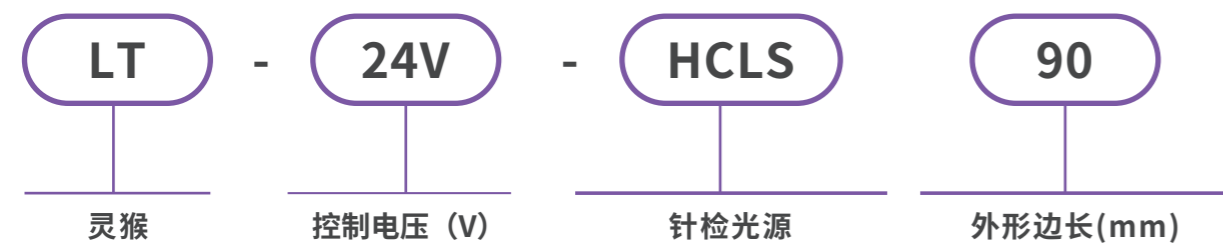
产品应用

- 元器件针脚检测
- PIN定位
- 芯片针脚检测



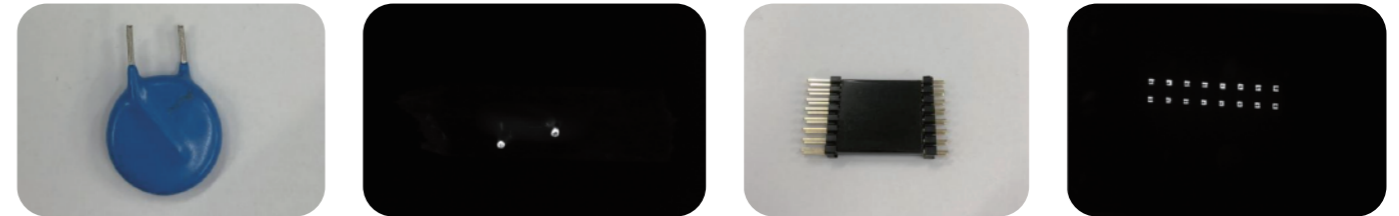
命名规则

举例说明



针检光源HCLS系列案例

元器件针脚检测

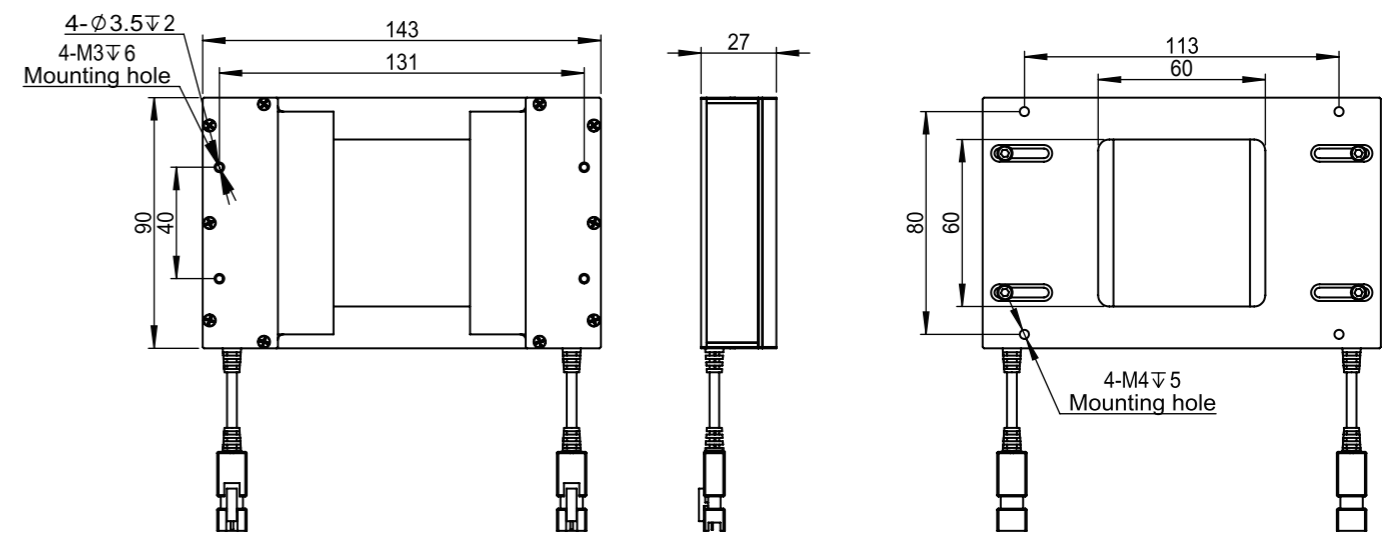


产品参数

产品型号	功率 (V/W)		长度 (mm)	宽度 (mm)
	●	● ● ●		
LT-24V-HCLS90	17.2V/48W	22.5V/63W	143	90

上述参数均根据灵猴实验标准测试所得。

外形尺寸图



LT-24V-HCLS90

远心光源TCAL系列

产品特点

- ◎ 平行光路设计，出射光平行度高
- ◎ 照明均匀、稳定性高
- ◎ 消除边界效应，提高被检测产品的边缘轮廓对比度
- ◎ 最大限度实现远心镜头的自然景深与远心度



产品应用

- ◎ 不同平面物体外形轮廓检测
- ◎ 玻璃表面缺陷检测
- ◎ 转子边缘毛刺检测
- ◎ 大纵深微孔物体瑕疵检测



命名规则

举例说明

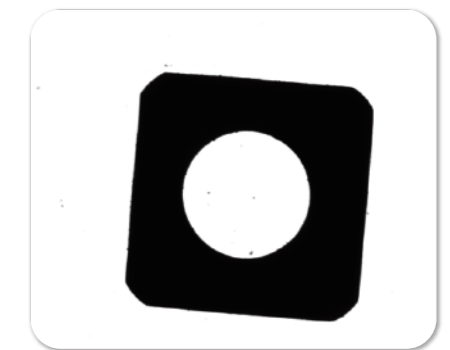


远心光源TCAL系列案例

螺母外形检测



使用普通背光源



使用远心光源

玻璃瓶尺寸检测



使用普通背光源



使用远心光源

弹簧检测



使用普通背光源



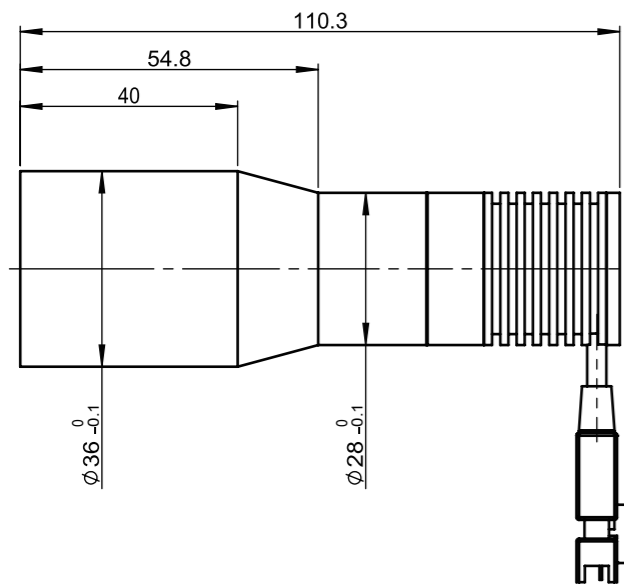
使用远心光源

产品参数

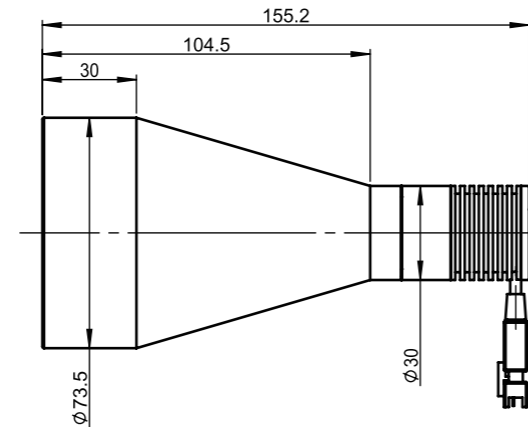
产品型号	功率 (V/W)		直径 (mm)	长度 (mm)	光束直径 (mm)	建议工作距离 (mm)
	●	●●●				
TCAL-28-3W	6V/4.2W	6V/4.2W	36	110.3	28	30-70
TCAL-61-3W	6V/4.2W	6V/4.2W	73.5	155.2	61	60-150
TCAL-94-3W	6V/4.2W	6V/4.2W	106	203	94	90-200
TCAL-110-3W	6V/4.2W	6V/4.2W	124	213.6	110	120-250
TCL-22-3W	6V/4.2W	6V/4.2W	27	87	22	30-70

上述参数均根据灵猴实验标准测试所得。

外形尺寸图

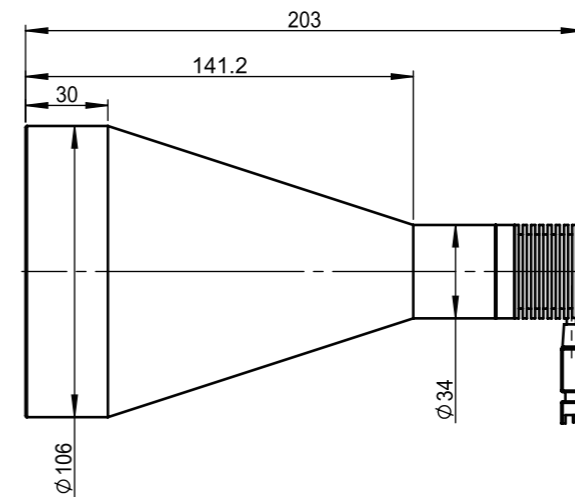


TCAL-28-3W

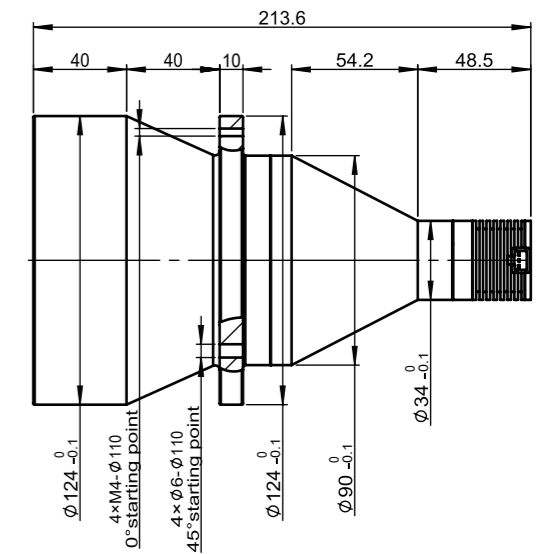


TCAL-61-3W

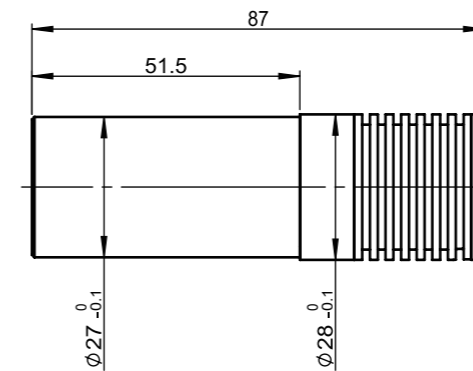
外形尺寸图



TCAL-94-3W



TCAL-110-3W



TCL-22-3W

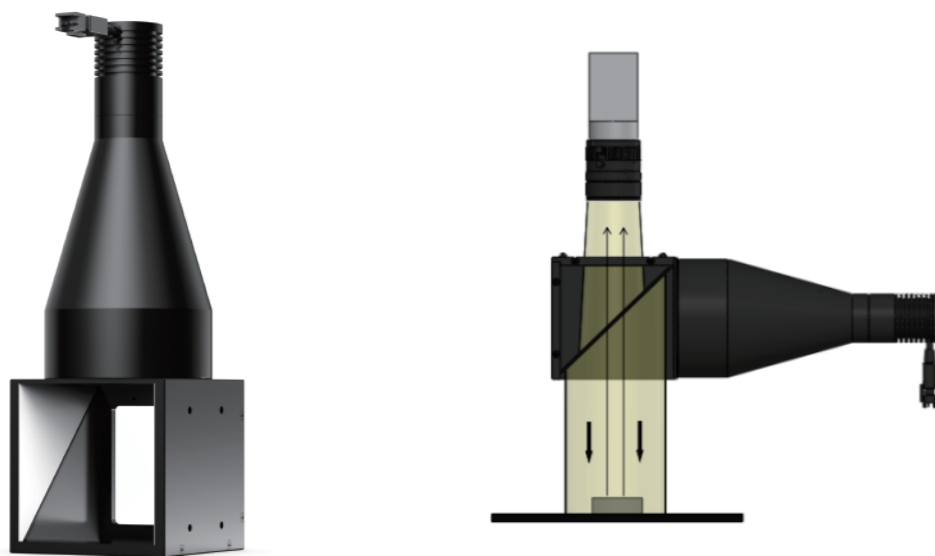
远心同轴光源TCALC系列

产品特点

- ◎ 特殊光路设计，平行度高
- ◎ 均匀性好，亮度高，方便软件识别
- ◎ 独特的分光镜结构，减少光损失

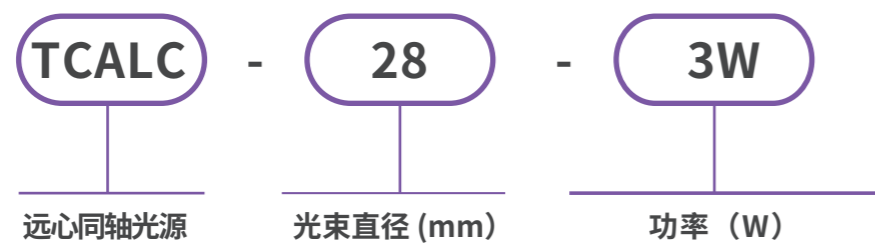
产品应用

- ◎ 反光产品表面污点、划伤检测
- ◎ 表面凹凸点检测
- ◎ 尺寸测量
- ◎ 手机屏幕表面轻微划伤检测
- ◎ 激光雕刻字符识别



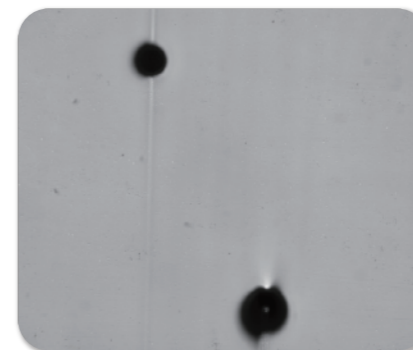
命名规则

举例说明

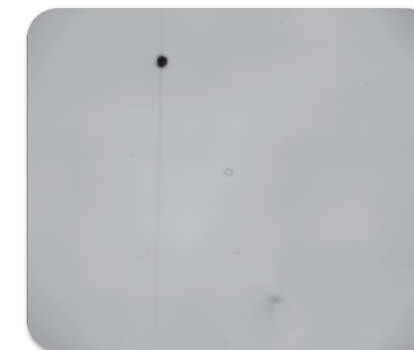


远心同轴光源TCALC系列案例

玻璃表面凹坑检测

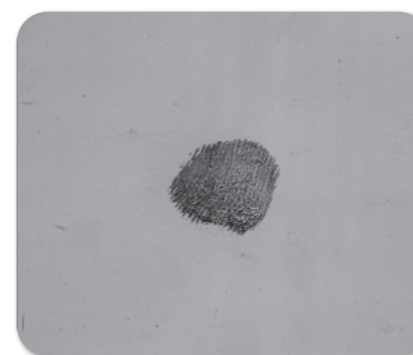


使用远心同轴光源

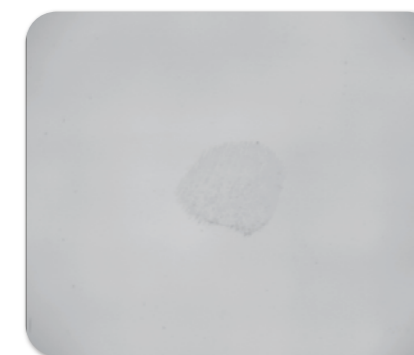


使用普通同轴光源

镜子表面油渍检测

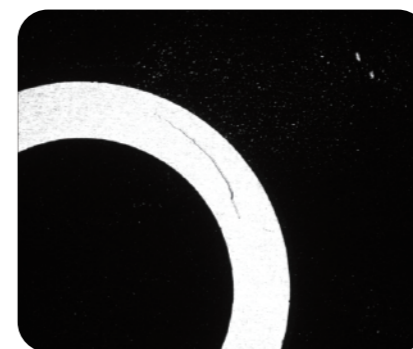


使用远心同轴光源



使用普通同轴光源

金属片表面划痕检测



使用远心同轴光源



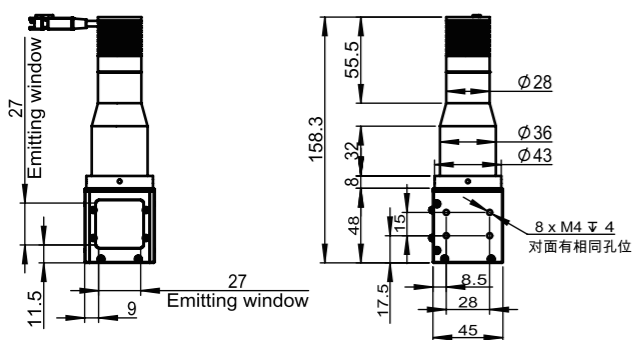
使用普通同轴光源

产品参数

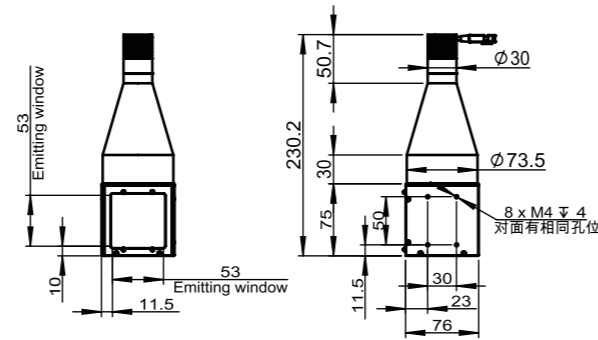
产品型号	功率 (V/W)		直径 (mm)	长度 (mm)	光束直径 (mm)	建议工作距离 (mm)
	●	● ● ●				
TCALC-28-3W	6V/4.2W	6V/4.2W	45	158.3	28	0-40
TCALC-61-3W	6V/4.2W	6V/4.2W	76	230.2	61	0-90
TCALC-94-3W	6V/4.2W	6V/4.2W	314	106	94	0-110
TCALC-110-3W	6V/4.2W	6V/4.2W	341.6	124	110	0-130

上述参数均根据灵猴实验标准测试所得。

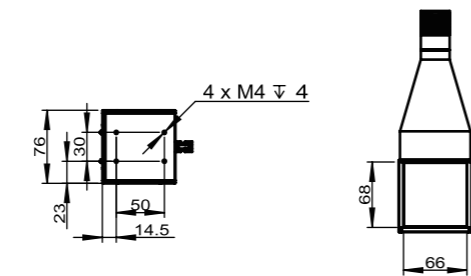
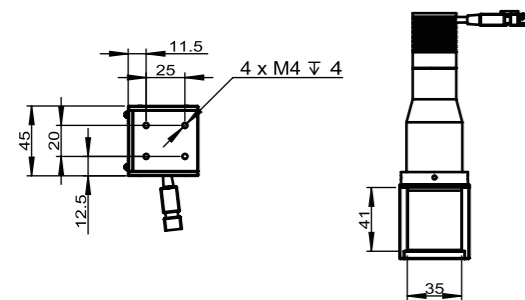
外形尺寸图



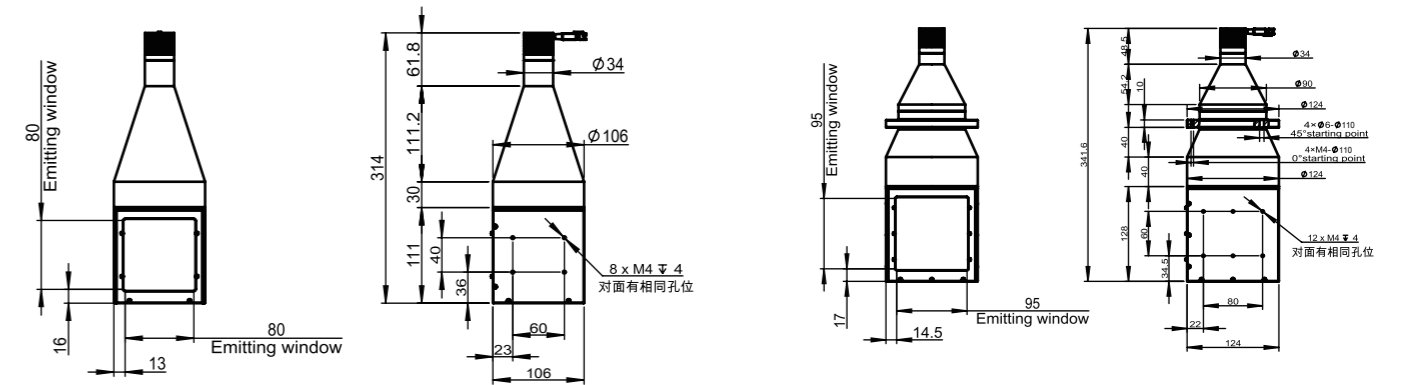
TCALC-28-3W



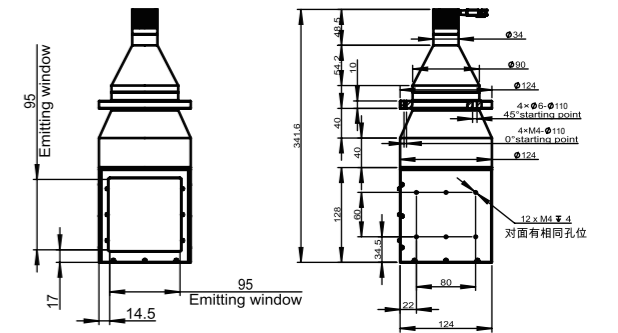
TCALC-61-3W



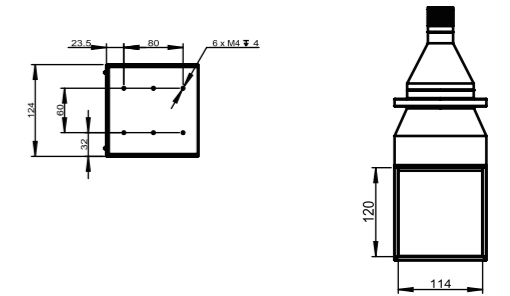
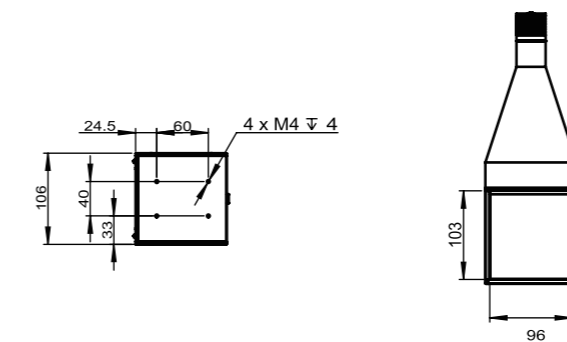
外形尺寸图



TCALC-94-3W



TCALC-110-3W



结构光源LS系列

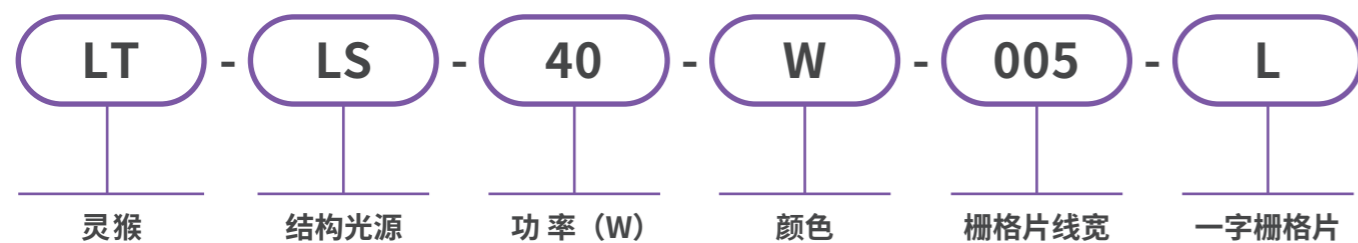
产品特点

- 光斑边界清晰，照射均匀
- 适配C接口镜头，可通过更换镜头焦距调节图案大小
- 可以定制不同栅格片图案



命名规则

举例说明



应用效果



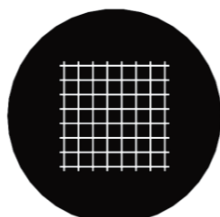
名称：光栅片
规格：一字7.8×0.05
线宽：0.05mm



名称：光栅片
规格：十字7.8×0.05
线宽：0.05mm

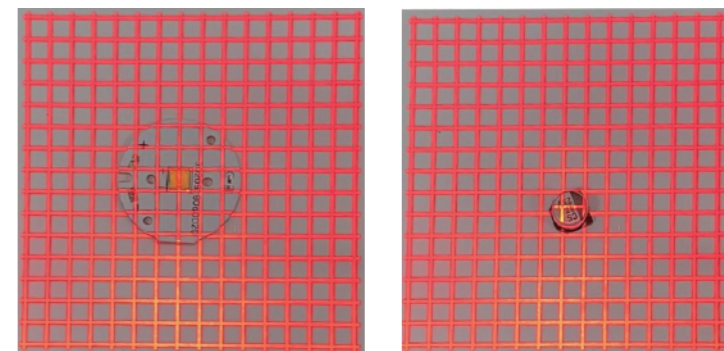


名称：光栅片
规格：条纹0.45×0.05
线宽：0.05mm
线间距：0.45mm



名称：光栅片
规格：网格0.45×0.05
线宽：0.05mm
线间距：0.45mm

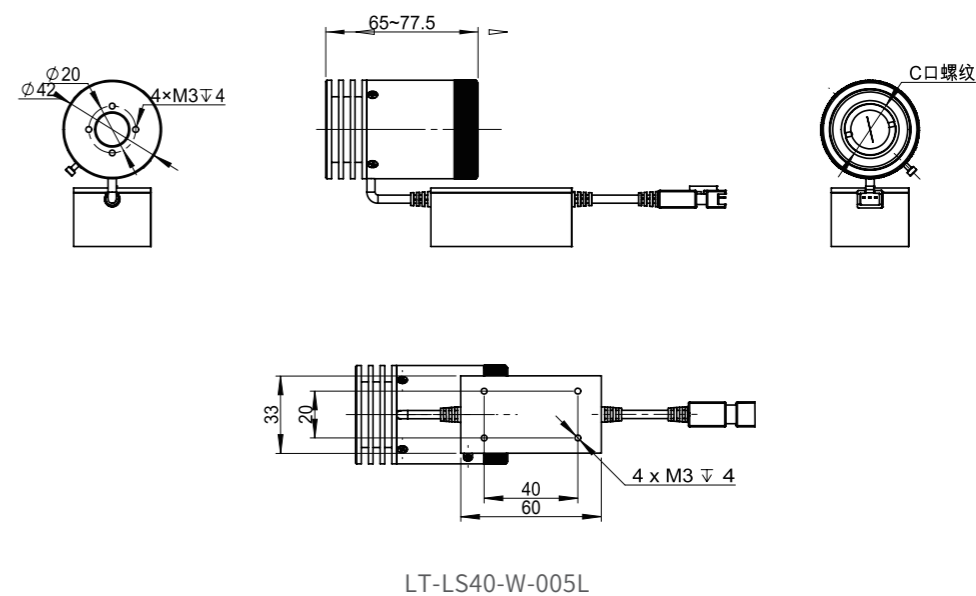
应用案例



产品参数

产品型号	功率 (A/W)	外径 (mm)	长度 (mm)
LT-LS40-W-005L	1A/24W	42	65~77.5

外形尺寸图



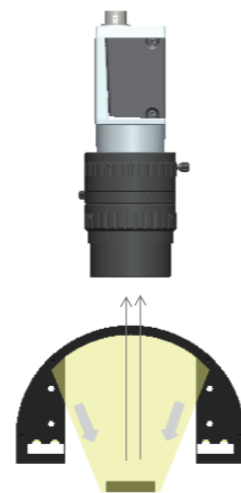
拱形光源ARS系列

产品特点

- 采用漫射材质，有效消除表面不平整及反光的干扰
- 漫射光效均匀性好

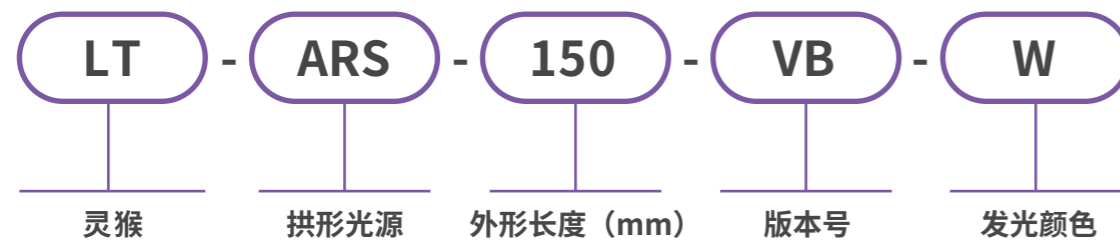
产品应用

- 字符识别
- 圆柱表面缺陷检测
- 电路板焊锡检测



命名规则

举例说明

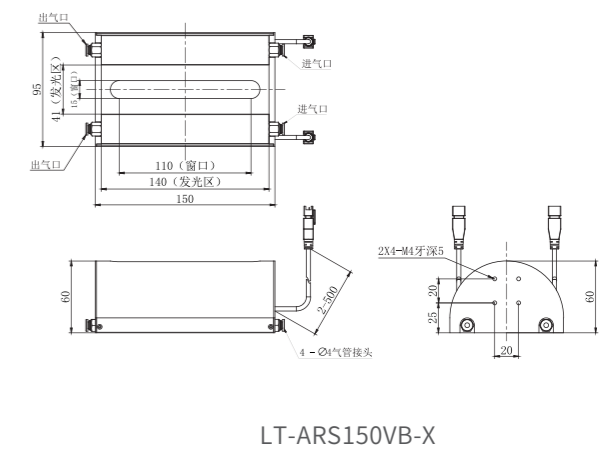
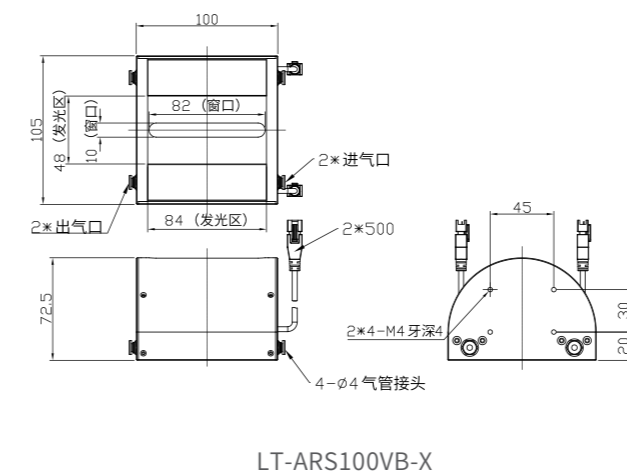


产品参数

产品型号	功率 (V/W)		长度 (mm)	宽度 (mm)	高度 (mm)
	●	● ● ●			
LT-ARS100VB-X	0.89A/24W	0.89A/24W	105	100	72.5
LT-ARS150VB-X	2A/52W	2A/52W	95	150	60

上述参数均根据灵猴实验标准测试所得。

外形尺寸图



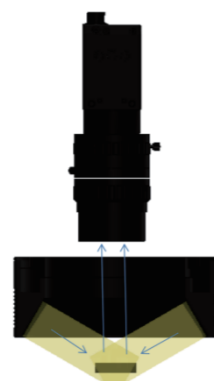
环形低角度漫射光源FR系列

产品特点

- 提供低角度照射，实现了环形无影照射效果
- 特制漫反射板，无灯珠干扰，均匀性高
- 适用于圆形被测物体

产品应用

- 反光物体表面缺陷检测
- 工件轮廓提取
- 二维码条形码读取识别



命名规则

举例说明

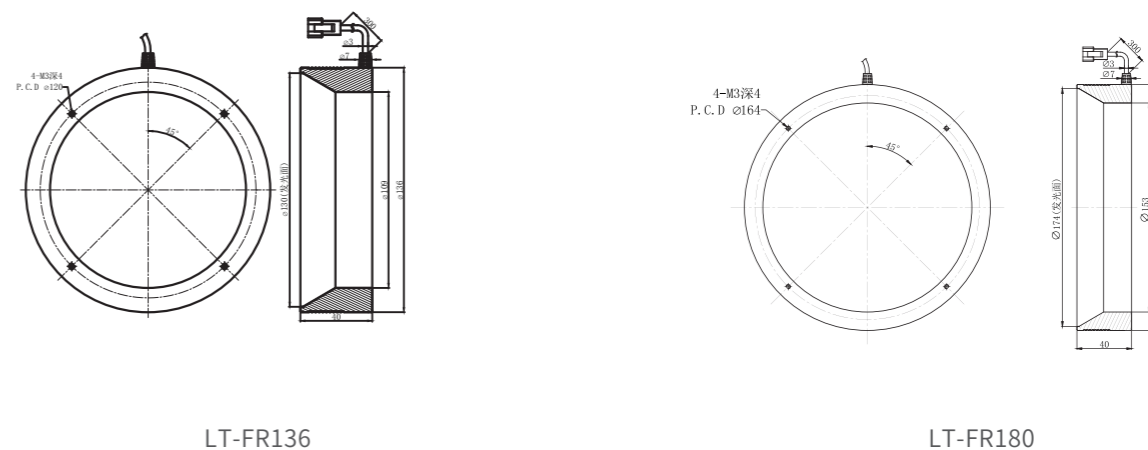
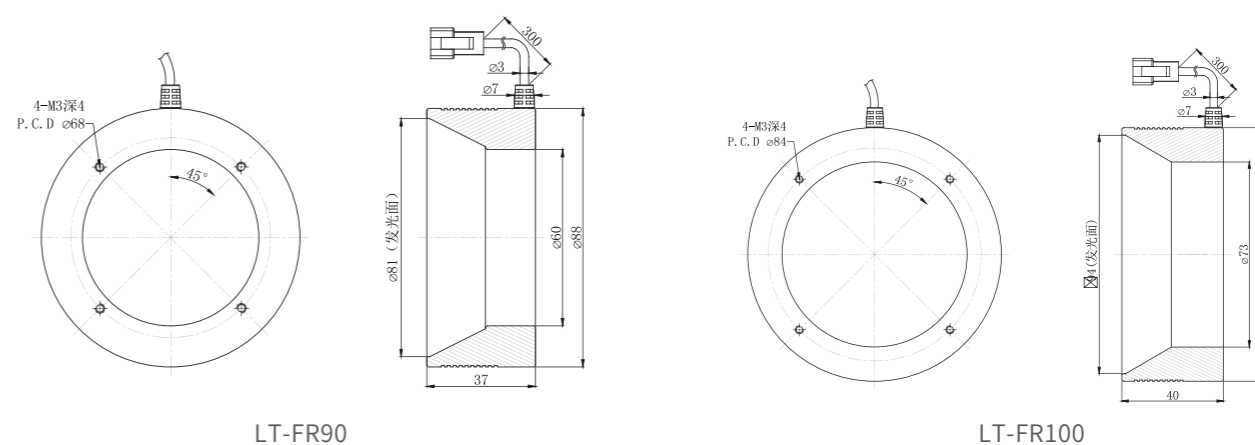


产品参数

产品型号	功率 (V/W)		外径 (mm)	内径 (mm)
	●	● ● ●		
LT-FR90	24V/4.6W	24V/7.5W	88	60
LT-FR100	24V/4.9W	24V/7.8W	100	73
LT-FR136	24V/6.6W	24V/12.4W	136	109
LT-FR180	24V/9.5W	24V/13.8W	180	153

上述参数均根据灵猴实验标准测试所得。

外形尺寸图



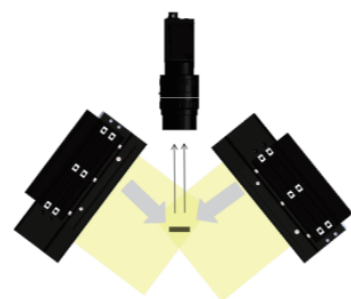
线扫光源BLSH系列

产品特点

- 光源指向性高，亮度高
- 采用独特的散热结构，最大限度提高光源寿命
- 光源可做正向照明，或做背光使用

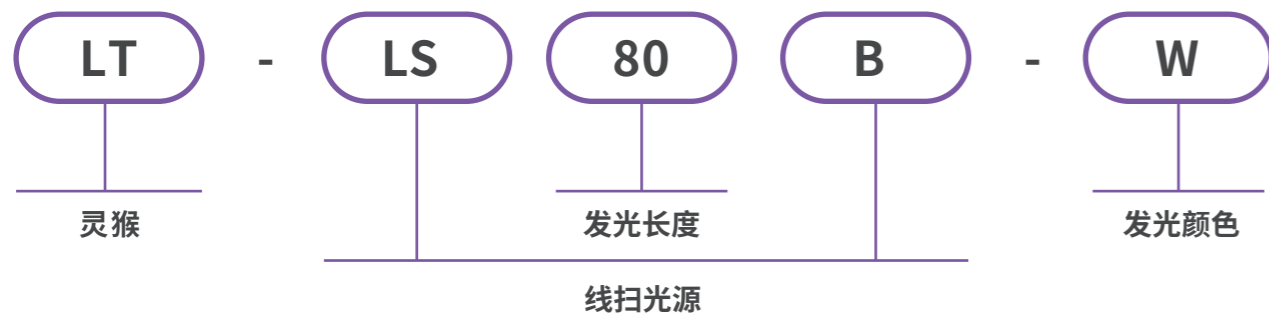
产品应用

- 大面积产品表面检测
- 高速印刷质量检测
- 高速度线扫描检测



命名规则

举例说明

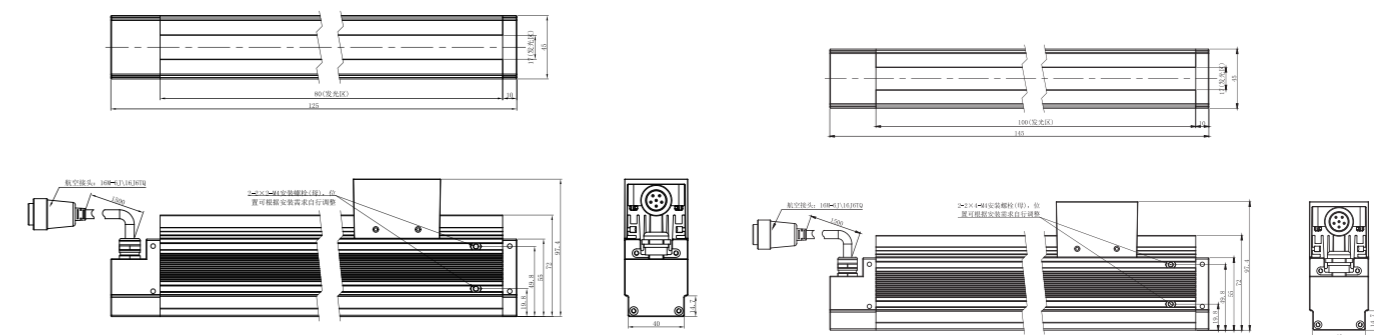


产品参数

产品型号	功率 (V/W)		长度 (mm)	宽度 (mm)
	●	● ● ●		
LT-LS80B	48V/29W	48V/29W	125	45
LT-LS100B	48V/29W	48V/36W	145	45
LT-LS120B	48V/34W	48V/43W	165	45
LT-LS150B	48V/54W	48V/54W	195	45
LT-LS240B	48V/72W	48V/72W	285	45
LT-LS280B	\	48V/79W	325	45
LT-LS300B	48V/108W	48V/108W	345	45
LT-LS315B	\	48V/113.4W	360	45
LT-LS450B	48V/162W	48V/162W	495	45
LT-LS600B	48V/216W	48V/216W	670	45
LT-LS750B	48V/270W	48V/270W	820	45
LT-LS900B	48V/324W	48V/324W	970	45
LT-LS1050B	48V/378W	48V/378W	1120	45
LT-LS1200B	48V/432W	48V/432W	1270	45

上述参数均根据灵猴实验标准测试所得。

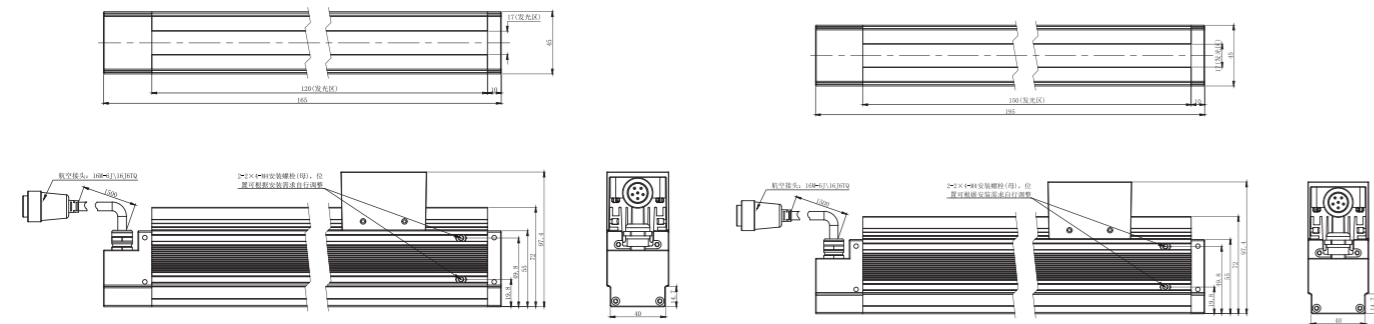
外形尺寸图



LT-LS80B

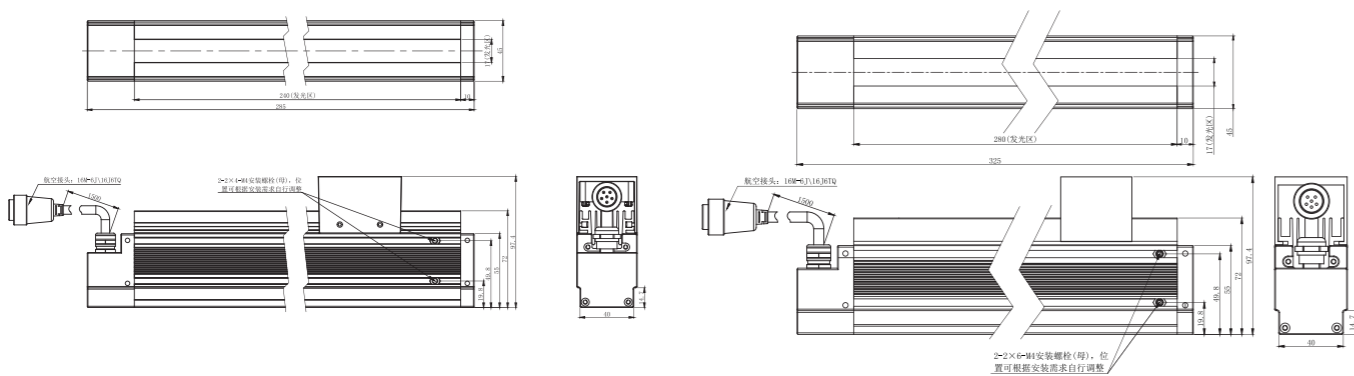
LT-LS100B

外形尺寸图



LT-LS120B

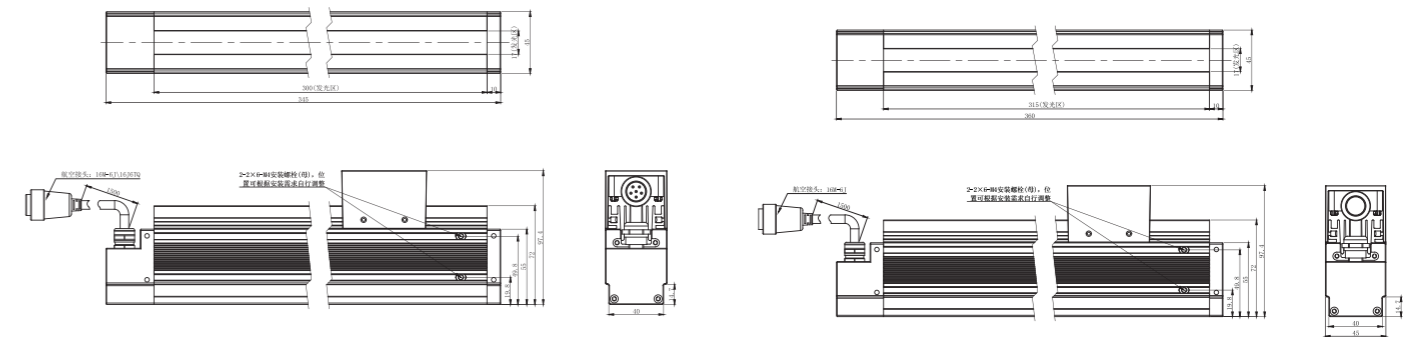
LT-LS150B



LT-LS240B

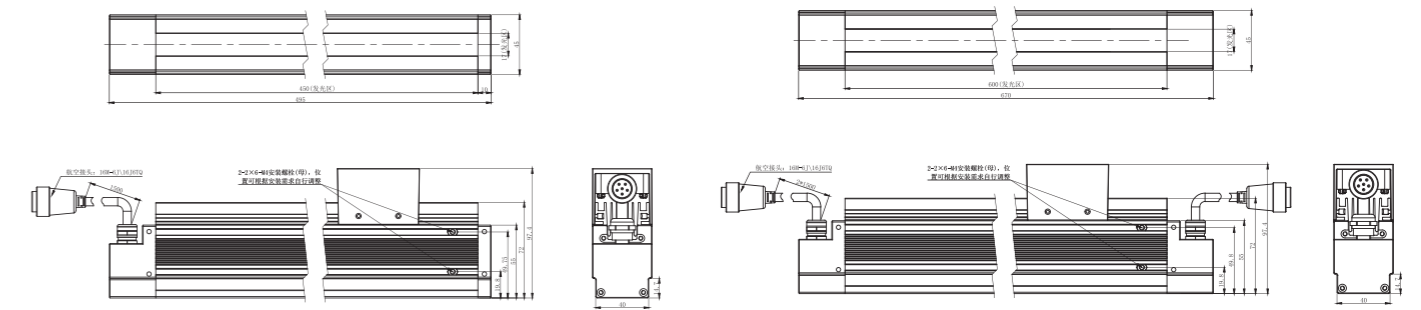
LT-LS280B

外形尺寸图



LT-LS300B

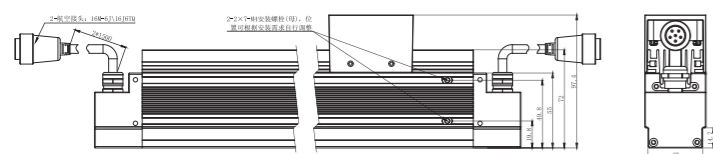
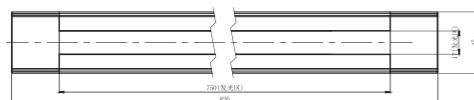
LT-LS315B



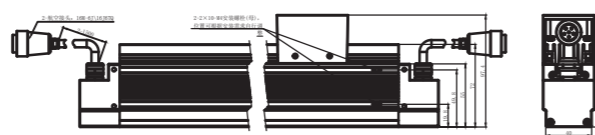
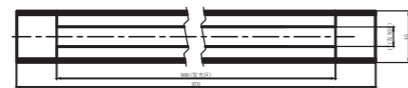
LT-LS450B

LT-LS600B

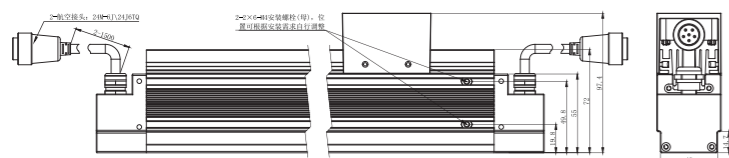
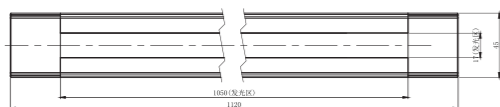
外形尺寸图



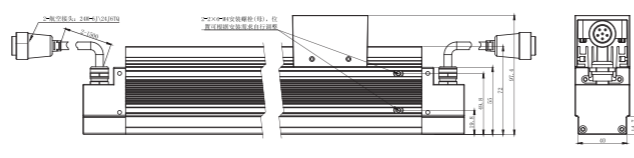
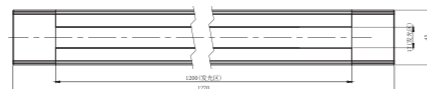
LT-LS750B



LT-LS900B



LT-LS1050B



LT-LS1200B

恒流型数字光源控制器LIDC系列 专利产品

产品特点

- 支持旋转编码器参数调整
- 友好的人机显示界面
- 实时恒流控制模式，1mA电流调节等级
- 3.0%恒流控制精度
- 恒流模式下，支持通道并联，增大输出电流
- 具备光源保护功能，保护时间用户可设
- 实时恒压控制模式，0.1V电压调节等级
- 恒压模式下，支持256级亮度控制
- 外部硬件触发，支持时间触发模式和电平触发模式
- 支持Ethernet、RS-232通讯
- 亮度参数断电保持
- 过压、欠压、过流、短路保护



命名规则

举例说明

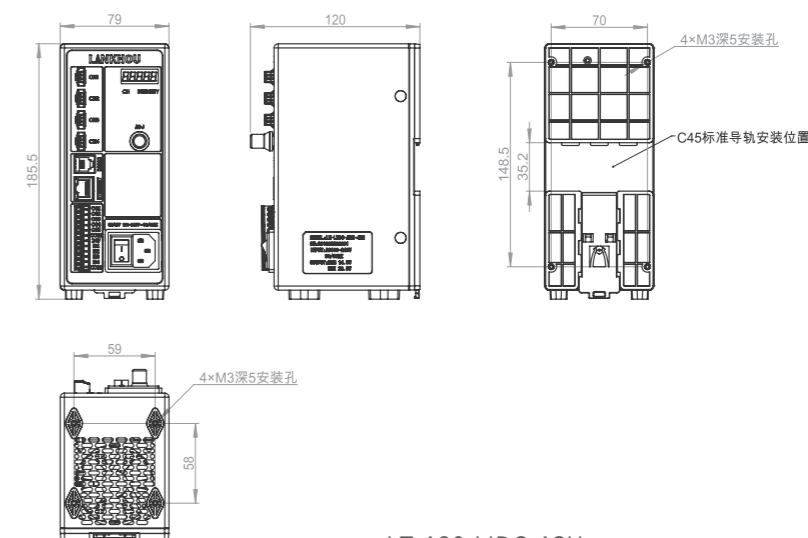


A20系列产品规格参数

参数	型号	LT-A20-LIDC-4CH 专利产品
通讯方式		Ethernet RS232
通道数		4
通道并联支持		是
恒流控制方式		软件PID调节
输出电流设置方式		指令调节 旋钮调节
恒流精度		3.0% MAX.
电源输入电压		AC100~240V 50Hz-60Hz
单通道恒流电压		DC30.0V MAX.
单通道恒流电流		2000mA MAX.
单通道恒流功率		60W MAX.
输出保护方式		过压、欠压、过流、短路
外部触发方式		电平触发 上升沿触发 下降沿触发
输入输出IO模式		支持触发模式 普通IO模式
外部触发频率		100 KHz
外部触发时间延迟		2 us
通道输出接口		SMP-03V-BC (JST)
冷却方式		自然冷却/ 强制风冷
待机功耗		< 5W
工作环境		温度 0~60°C 湿度20~80%
存储环境		温度 -10~70°C 湿度10~90%
尺寸		79mm*120mm*186mm
质量		约1.00 [Kg]

上述参数均根据灵猴实验标准测试所得。

外形尺寸图



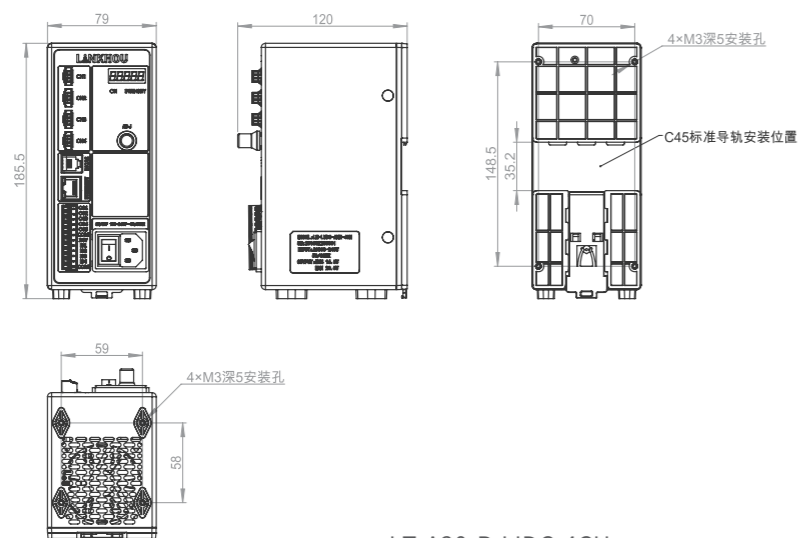
LT-A20-LIDC-4CH

A20-P系列产品规格参数

参数	型号	LT-A20-P-LIDC-4CH <small>专利产品</small>
通讯方式		Ethernet RS232
通道数		4
通道并联支持		是
恒流控制方式		软件PID调节
输出电流设置方式		指令调节 旋钮调节
恒流精度		3.0% MAX.
电源输入电压		AC100~240V 50Hz -60Hz
单通道恒流电压		DC6.0V MAX. (可定制)
单通道恒流电流		400mA MAX. (可定制)
单通道恒流功率		2.4W MAX. (可定制)
输出保护方式		过压、欠压、过流、短路
外部触发方式		电平触发 上升沿触发 下降沿触发
输入输出IO模式		支持触发模式 普通IO模式
外部触发频率		100 KHz
外部触发时间延迟		2 us
通道输出接口		SMP-03V-BC (JST)
冷却方式		自然冷却/ 强制风冷
待机功耗		< 5W
工作环境		温度 0~60°C 湿度20~80%
存储环境		温度 -10~70°C 湿度10~90%
尺寸		79mm*120mm*186mm
质量		约1.00 [Kg]

上述参数均根据灵猴实验标准测试所得。

外形尺寸图



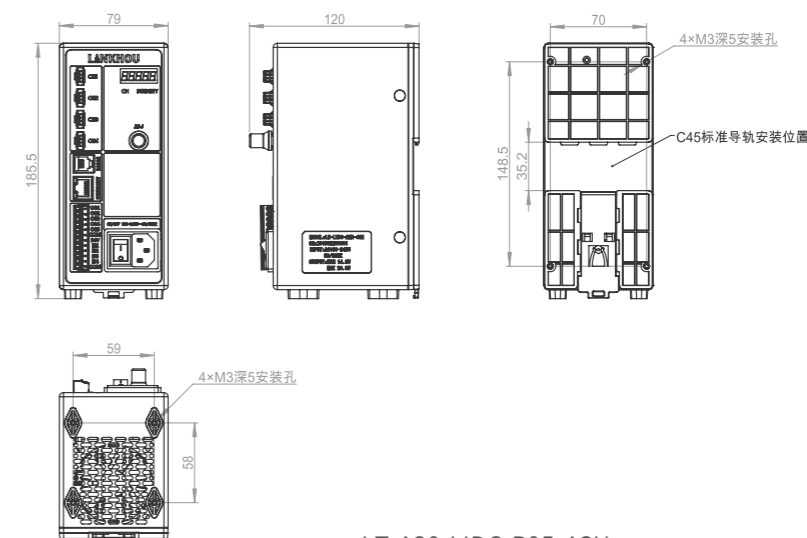
LT-A20-P-LIDC-4CH

Axx-P05系列产品规格参数

参数	型号	LT-A20-LIDC-P05-4CH
通讯方式		Ethernet RS232
通道数		4通道
通道并联支持		否
恒压恒流模式切换		否
恒压控制方式		开环控制
输出电压设置方式		指令调节 旋钮调节
恒压负载调整率		3.0% MAX.
PWM控制等级		256级
电源输入电压		AC100~240V 50/60Hz
单通道PWM电压		DC6.0V MAX.
单通道PWM功率		12W MAX.
输出保护方式		过压、欠压、过流、短路
外部触发方式		电平触发 上升沿触发 下降沿触发
输入输出IO模式		支持触发模式 普通IO模式
通道输出接口		SMP-04V-BC (JST)
冷却方式		自然冷却/ 强制风冷
待机功耗		< 5W
工作环境		温度 0~60°C 湿度20~80%
存储环境		温度 -10~70°C 湿度10~90%
尺寸		79mm*120mm*186mm
质量		约1.00 [Kg]

上述参数均根据灵猴实验标准测试所得。

外形尺寸图



LT-A20-LIDC-P05-4CH

电压型数字光源控制器LC系列

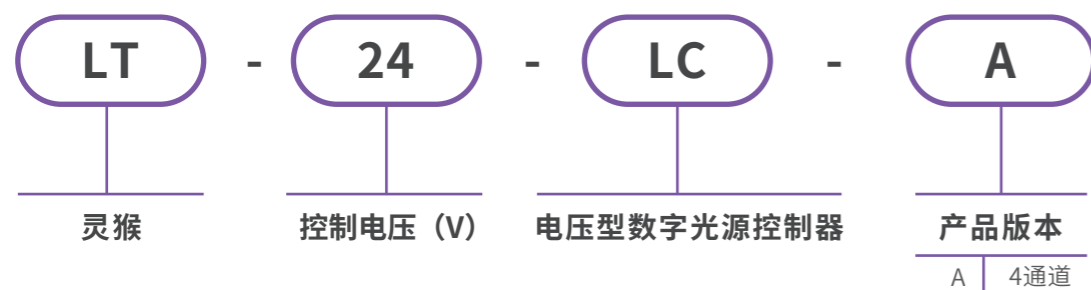
产品特点

- 4通道光源控制
- DC12V/DC24V控制电压
- 单通道支持1.2A持续电流
- 过压、欠压、过流保护
- 256级亮度控制
- 支持外部电平触发模式
- RS-232通讯



命名规则

举例说明



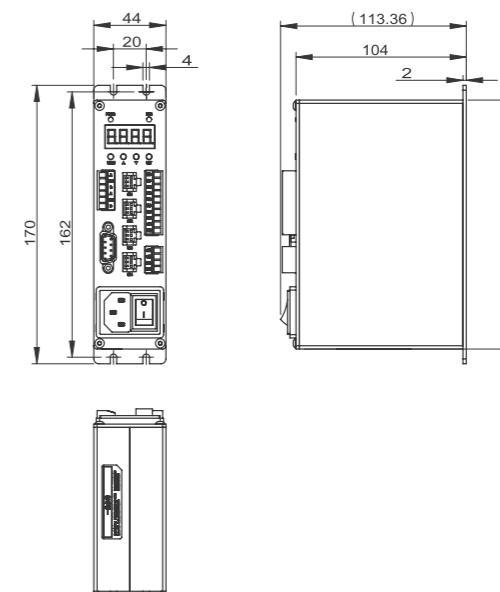
注:可提供输出电压12V的控制器。

产品参数

参数	型号	LT-24-LC-A
控制器通讯方式		RS232
光源通道数		4
输出控制方式		PWM电压控制
电压调节方式		指令调节, 按键调节
控制电压		DC24V
单通道输出电流(MAX)		1100mA
单通道输出额定电流		1000mA
单通道最大输出功率		26.4W
外部触发方式		硬件高、低电平触发
外部触发频率		1KHz
外部触发时间延迟		5us
电源输入电压		AC100V-AC240V、50Hz-60Hz
冷却方式		风冷
待机功耗		< 5W
工作环境		温度 0~60°C 湿度20~80%
存储环境		温度 -10~70°C 湿度10~90%
外形尺寸		170mm*44mm*102mm
仪器毛重		约0.63[Kg]

上述参数均根据灵猴实验标准测试所得。

外形尺寸图



LT-24-LC-A

电压型光源控制器RGBLC系列

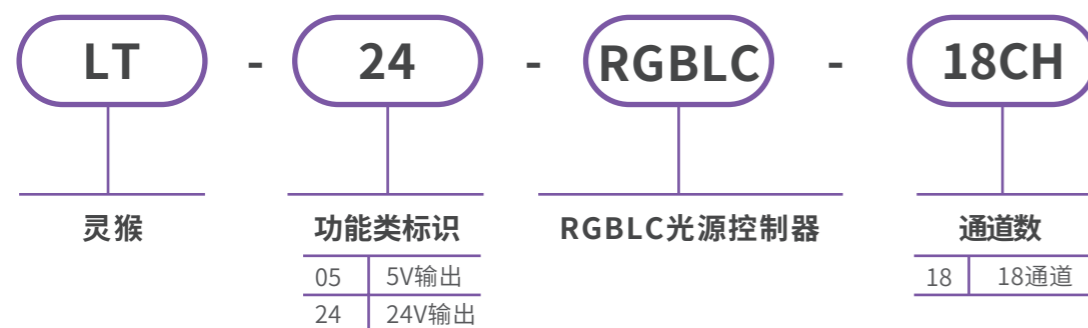
产品特点

- 6通道RGB光源控制功能，共18路可单独控制
- 外部硬件触发，支持电平触发模式
- 亮度参数断电保持功能
- 256级PWM亮度控制功能
- 支持 Ethernet、RS-232通讯功能
- 过压、欠压、过流、短路保护



命名规则

举例说明

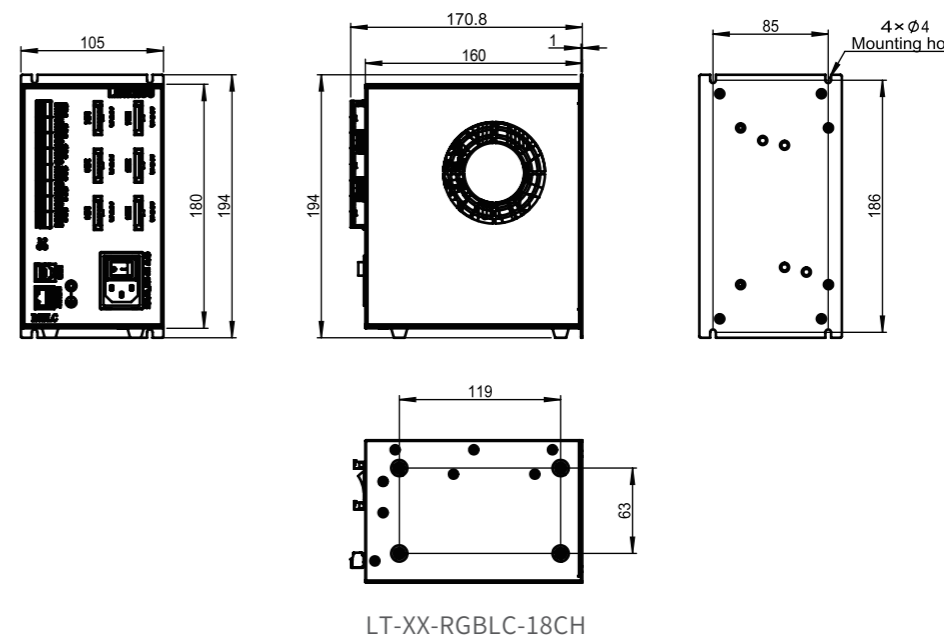


产品参数

参数	型号	LT-24-RGBLC-18	LT-05-RGBLC-18
控制器通讯方式		Ethernet RS232	
光源通道数		18通道	
恒压控制方式		开环控制	
PWM控制等级		256级	
电源输入电压		AC100~240V 50/60Hz	
单通道PWM电压		24V MAX	5V MAX
输出保护方式		过压、欠压、过流、短路	
外部触发方式		电平触发	
输入输出IO模式		支持触发模式	
外部触发时间延迟		150us	
通道输出接口		SMP-06V-BC	SMP-07V-BC
冷却方式		自然冷却/强制风冷	
待机功耗		< 6.3W	
工作环境		温度 0~60°C 湿度20~80%	
存储环境		温度 -10~70°C 湿度10~90%	
外形尺寸		105mm*170.8mm*194mm	
仪器毛重		约1[Kg]	约1[Kg]

上述参数均根据灵猴实验标准测试所得。

外形尺寸图



电压型模拟光源控制器ALSC4系列

产品特点

- ◎ 体积小、操作简单
- ◎ 支持1.0A以上的持续电流
- ◎ 过压保护、欠压保护、过流保护、过热保护
- ◎ 旋钮无级控制



命名规则

举例说明

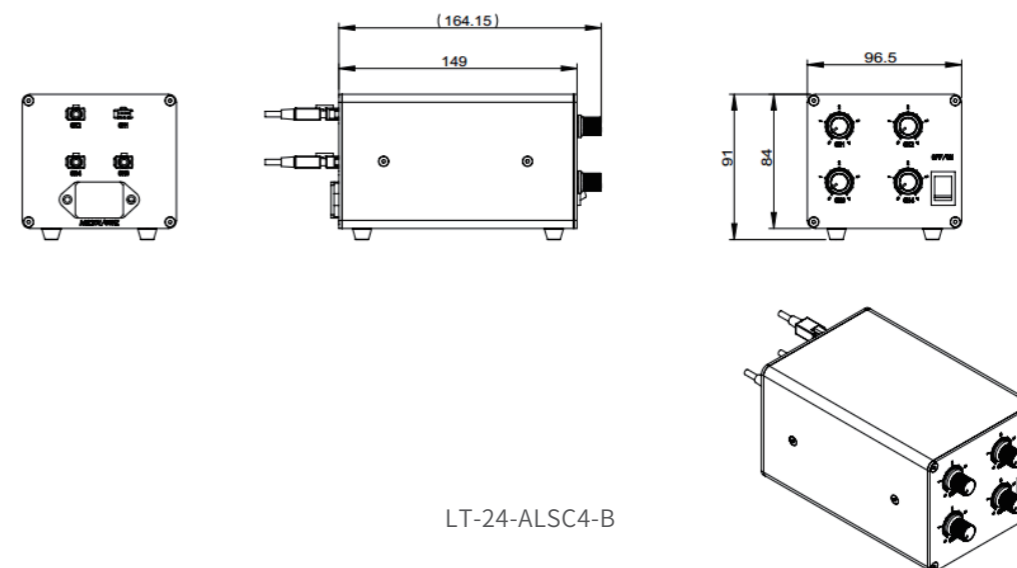


产品参数

参数	型号	LT-24-ALSC4-B
光源通道数		4通道
控制方式		旋钮控制
控制电压		DC24V
单通道光源额定电流		1A
单通道光源峰值电流		1.1A
电源输入电压		输入电压 AC100V-AC240V、50Hz-60Hz
工作环境		温度 0~60°C 湿度20~80%
存储环境		温度 -10~70°C 湿度10~90%
外形尺寸		164mm*96mm*91mm
产品毛重		约0.71[Kg]

上述参数均根据灵猴实验标准测试所得。

外形尺寸图



电压型模拟光源控制器SV2CH系列

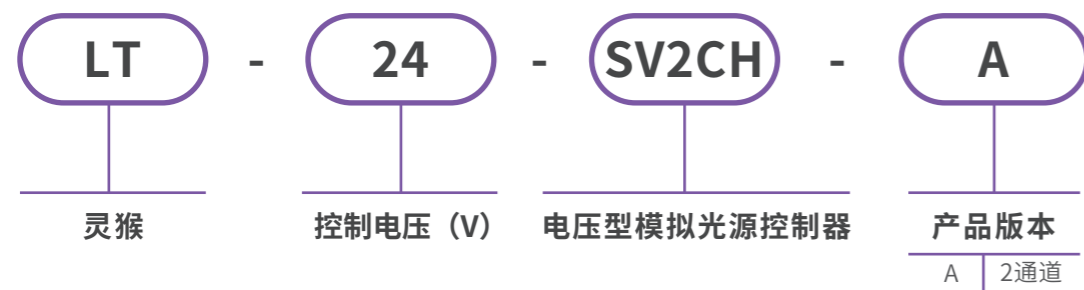
产品特点

- ◎ 体积小、操作简单
- ◎ 支持1.5A持续电流
- ◎ 旋钮无级控制
- ◎ 外部硬件触发，支持电平触发模式
- ◎ 过压保护、欠压保护、过流保护、过热保护



命名规则

举例说明

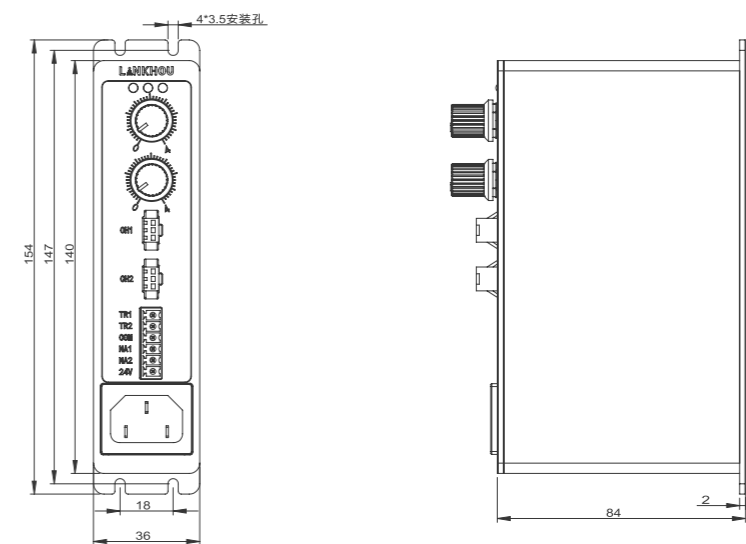


产品参数

参数	型号	LT-24-SV2CH-A
光源通道数		2通道
通道输出控制方式		恒压控制
电压调节方式		旋钮无级控制
输出控制方式		外部IO控制
外部触发控制方式		电平控制
外部触发频率		1MHz
外部触发时间延迟		1us
电源输入电压		输入电压 AC100V-AC240V、50Hz-60Hz
输出电压(MAX)		24.0V
输出电压(MIN)		16.5V
单通道额定电流		1.3A
单通道峰值电流		1.5A
最大输出功率		36.0W
负载调整率		1.5%
冷却方式		自然冷却/强制风冷
待机功耗		< 1W
工作环境		温度 0~60℃ 湿度20~80%
存贮环境		温度 -10~70℃ 湿度10~90%
外形尺寸		154mm*84mm*36mm
仪器毛重		约 0.45 [Kg]

上述参数均根据灵猴实验标准测试所得。

外形尺寸图



LT-24-SV2CH-A

电压型模拟光源控制器ALSC1系列

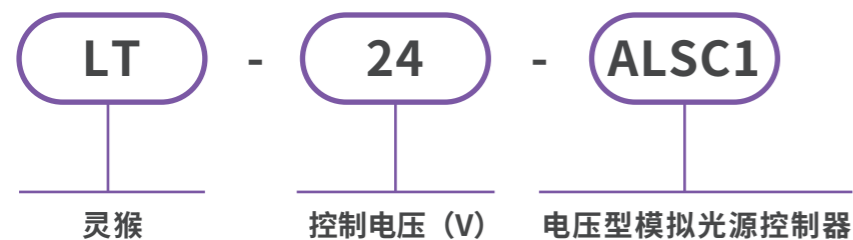
产品特点

- 体积小、操作简单
- 适合DIN导轨安装
- 单通道光源控制功能
- 支持1.0A以上的持续电流
- 过压保护、欠压保护、过流保护、过热保护
- 短路保护、自动识别负载保护
- 旋钮无级控制
- 外部硬件触发，支持高电平触发和低电平触发



命名规则

举例说明



注：可提供输出电压12V, 5V, 4V的控制器。

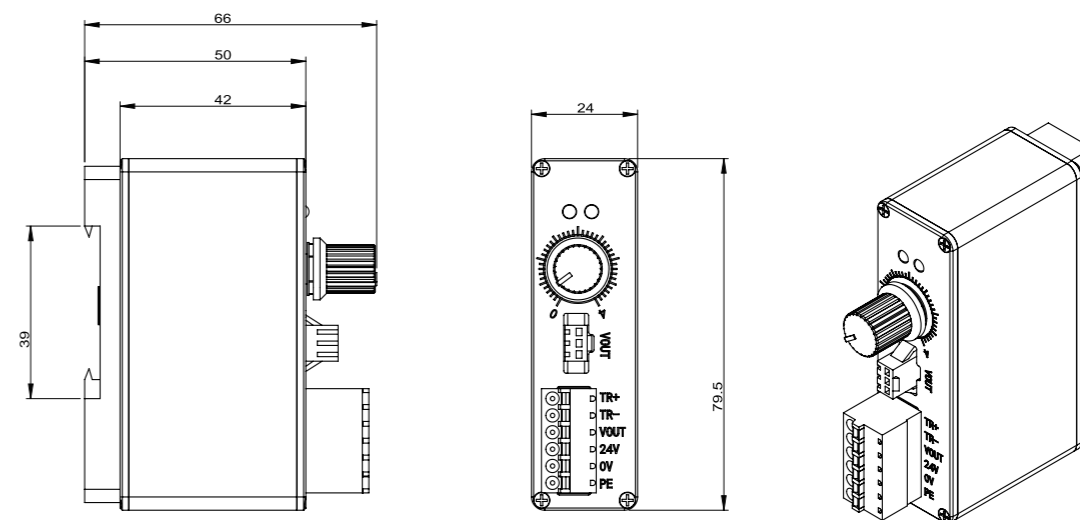
产品版本	描述
A	1通道，输出常亮，触发灭
B	1通道，输出常灭，触发亮

产品参数

参数	型号	LT-24-ALSC1-A
光源通道数		1通道
输出控制方式		电压控制
电压调节方式		旋钮无级控制
电压输出控制方式		外部IO控制，默认有输出
外部触发频率		1KHz
外部触发时间延迟		5us
电源输入电压		DC24V~DC35V
输出电压(MAX)		23.5V
输出电压(MIN)		16.5V
单通道额定电流		1A
单通道峰值电流		1.3A
最大输出功率		30.5W
负载调整率		6.8%
冷却方式		自然冷却/强制风冷
待机功耗		< 1W
工作环境		温度 0~60°C 湿度20~80%
存贮环境		温度 -10~70°C 湿度10~90%
外形尺寸		24mm*79.5mm*50mm
仪器毛重		约0.200[Kg]

上述参数均根据灵猴实验标准测试所得。

外形尺寸图



LT-24-ALSC1-A

电压型模拟光源控制器MINISV系列

产品特点

- 直流24V电源输入
- 体积小、操作简单
- 支持1.5A持续电流
- 旋钮无级控制
- 外部硬件触发，支持电平触发模式
- 过压保护、欠压保护、过流保护、过热保护



命名规则

举例说明



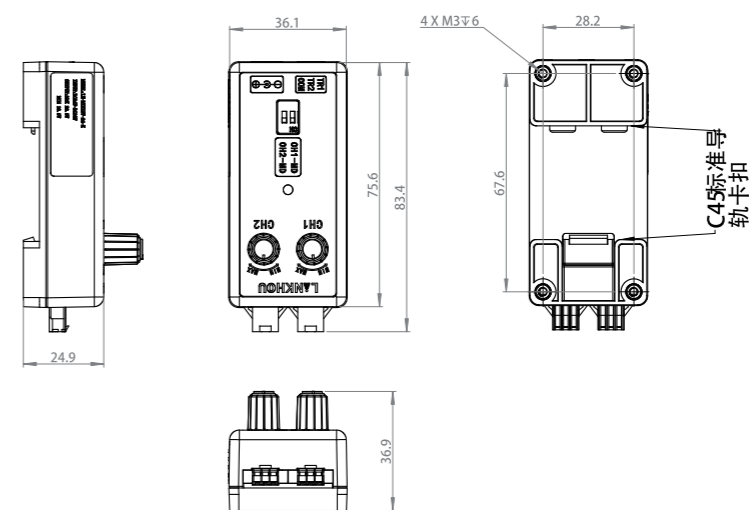
注:可提供输出电压12V, 5V的控制器。

产品参数

参数	型号	LT-24-MINISV-A/C
输出通道		2通道
输出控制方式		硬件恒压控制
电压调节方式		旋钮无级控制
电源输入电压		输入电压 DC24V~DC30V
输出电压(MAX)		23.5V
输出电压(MIN)		16.5V
单通道额定电流		1.3A
单通道峰值电流		1.5A
输出功率(MAX)		36.0W
负载调整率		6.0% MAX.
外部触发方式		外部IO控制
外部触发控制方式		电平控制
外部触发频率		1MHz
外部触发时间延迟		1.5us
冷却方式		自然冷却/强制风冷
待机功耗		< 1W
工作环境		温度0~60°C 湿度20~80%
存储环境		温度-10~70°C 湿度10~90%
尺寸		83.6mm * 36.6mm * 36.9mm
质量		约 0.06 [Kg]

上述参数均根据灵猴实验标准测试所得。

外形尺寸图



LT-24-MINISV-A/C

高亮频闪型光源控制器HSC系列 (OD48)

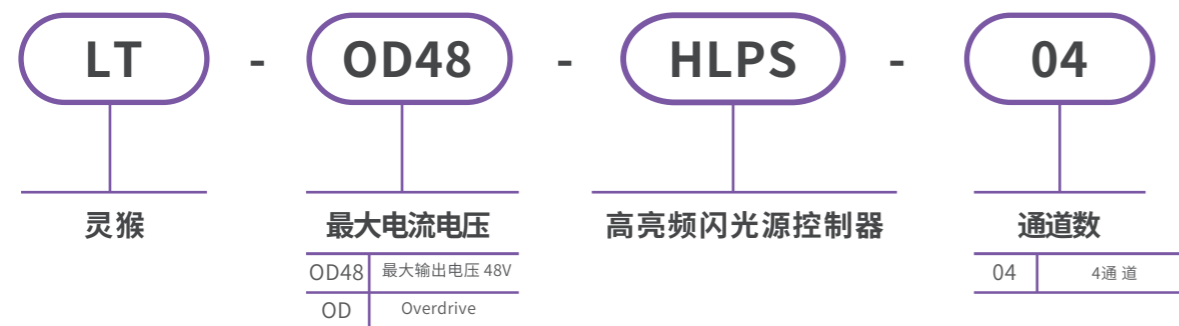
产品特点

- ◎ 操作界面简单
- ◎ 4通道定电压控制功能
- ◎ 脉宽 12~996us 可调
- ◎ 多种工作模式
- ◎ 外部硬件上升沿触发
- ◎ 输出 12V 标准电平触发相机



命名规则

举例说明

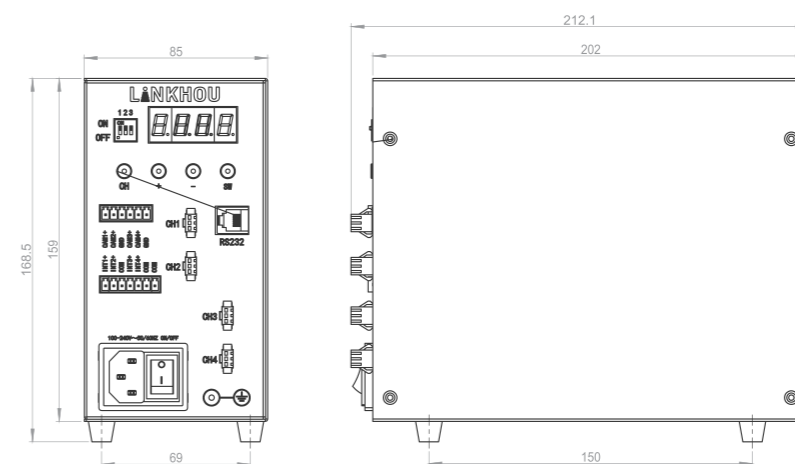


产品参数

参数	型号	LT-OD48-HLPS-04
电源输入电压		AC 100-240V, 50/60 Hz
输出通道数		04
OD通道输出电压		48V(定电压)
发光时间		12-996us 步阶: 4us
输入触发信号		12-24V(上升延触发) 5V触发需定制
输出触发相机信号		12V
输出总功率		MAX: 500W
外部触发有效电平		<1kHz

上述参数均根据灵猴实验标准测试所得。

外形尺寸图



LT-OD48-HLPS-04

高亮频闪型光源控制器HSC系列 (0348)

产品特点

- 操作界面简单
- 2通道定电压控制功能
- 2通道过电流输出，支持最大3A
- 外部硬件上升沿触发
- 输出12V标准电平触发相机



命名规则

举例说明

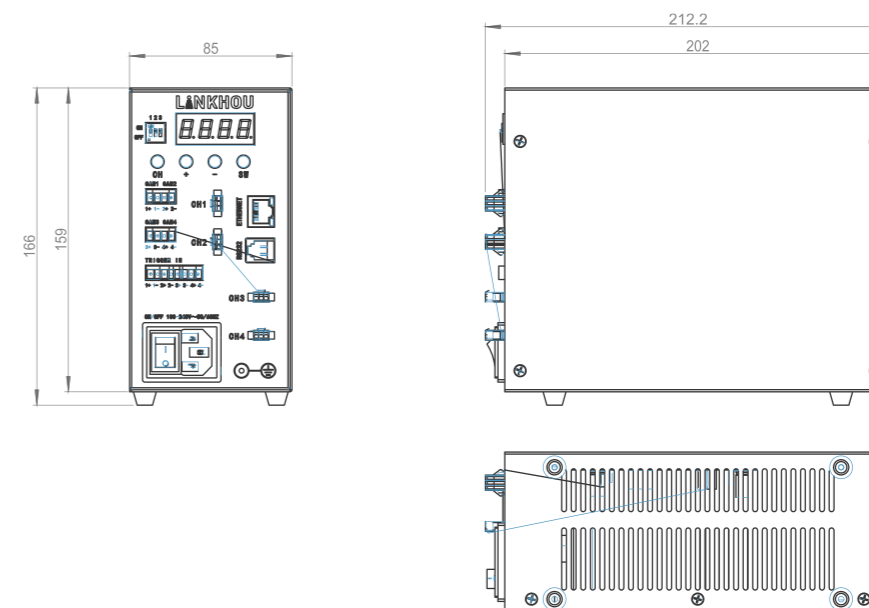


产品参数

参数	型号	LT-0348-HLPS-04
电源输入电压		AC 100-240V, 50/60 Hz
输出通道数		OD 2通道, OC 2通道 OD: Overdrive; OC: Over current
OD通道输出电压		48V(定电压)
OC通道输出电流		0-3A, max 电压: 48V 电流和电压限值, 判断哪个先到
OC通道调光等级		0-127 到达电压限值, 等级上调亮度不变化
发光时间		OD:12-996us, OC:20-996us 步阶: 4us
输入触发信号		15-24V(上升延触发) 5V触发需定制
输出触发相机信号		12V
输出总功率		MAX: 576W
外部触发有效电平		<1kHz

上述参数均根据灵猴实验标准测试所得。

外形尺寸图



LT-0348-HLPS-04

大功率型光源控制器SHP系列

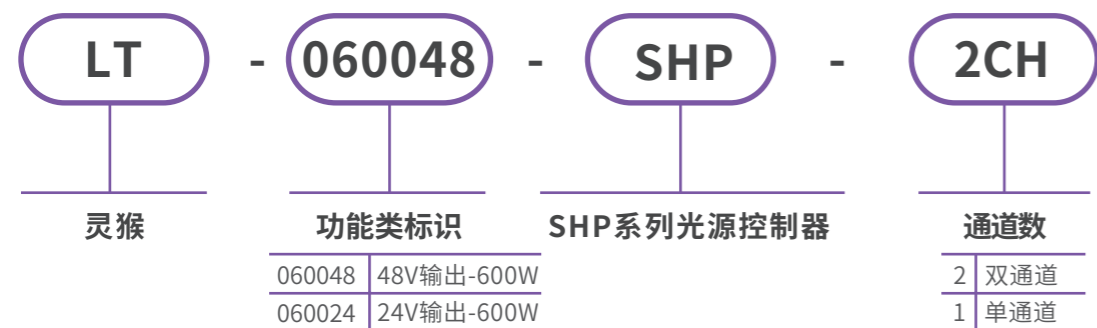
产品特点

- 双通道控制功能、联动、独立控制模式可切换
- 支持面板显示、按键控制
- 支持 Ethernet、RS-232通讯功能
- 过压、欠压、过流、短路保护
- 100级亮度等级恒流控制功能
- 外部硬件触发，支持电平触发模式
- 亮度参数掉电既存、断电保持功能



命名规则

举例说明

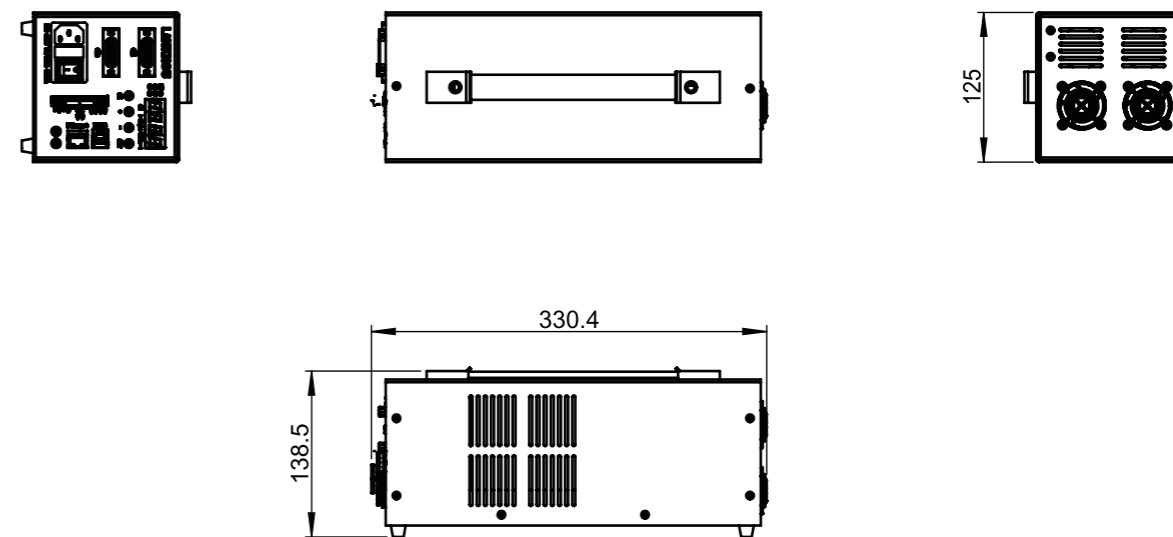


产品参数

参数	型号	LT-060048-SHP-2
控制器通讯方式		Ethernet RS232
光源通道数		2通道
输出电压设置方式		指令调节 按键调节
能量控制等级		0~100%
电源输入电压		AC100~240V 50/60Hz
单通道最大输出电压		DC48.0V MAX
单通道最大功率		300W MAX
输出保护方式		过压、欠压、过流、短路
外部触发方式		电平触发
输入输出IO模式		外部触发模式 普通IO模式
通道输出接口		D-SUB15
冷却方式		强制风冷
待机功耗		< 50W
工作环境		温度 0~60°C 湿度20~80%
存储环境		温度 -10~70°C 湿度10~90%
外形尺寸		330mm*138mm*125mm
仪器毛重		约2[Kg]

上述参数均根据灵猴实验标准测试所得。

外形尺寸图



LT-060048-SHP-2CH

LED 4通道增亮频闪控制器

产品特点

- 通过软件对 LED 光源发光时间的精确控制
- RS232 通讯
- 数码管精确显示
- 掉电保护：断电后保存原来数据
- 手动调节光源参数，通过控制面板上的旋钮调节



命名规则

举例说明

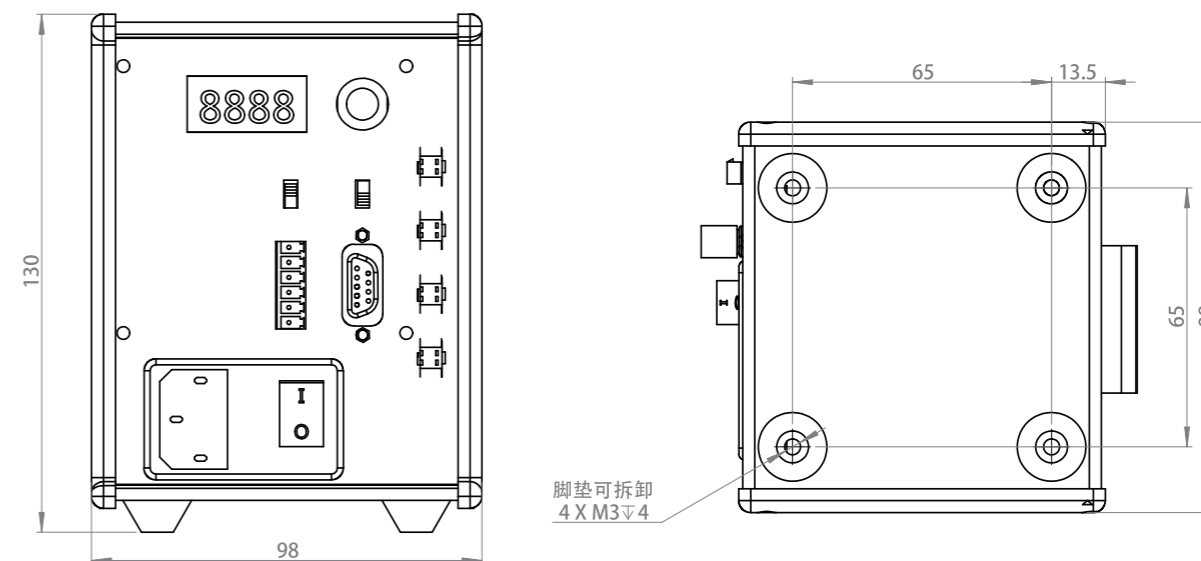


产品参数

参数	型号	LT-ST-4830-4
输入电压		AC100~240V 50/60Hz
输出电压		48V
内部触发源周期		10-9990ms
发光时间		1-999us
输出电流		持续<1.5A
通信方式		RS232
手动调节		旋钮式
过流保护		有
触发方式		开关量
触发延迟时间		<15US
待机功耗		1.3W
工作环境		温度 -5~60°C 湿度20~80%
存储环境		温度 -10~70°C 湿度10~90%
外形尺寸		95mm*95mm*127mm
仪器毛重		约0.64[Kg]

上述参数均根据灵猴实验标准测试所得。

外形尺寸图



恒压型数字光源控制器LVDC系列

产品特点

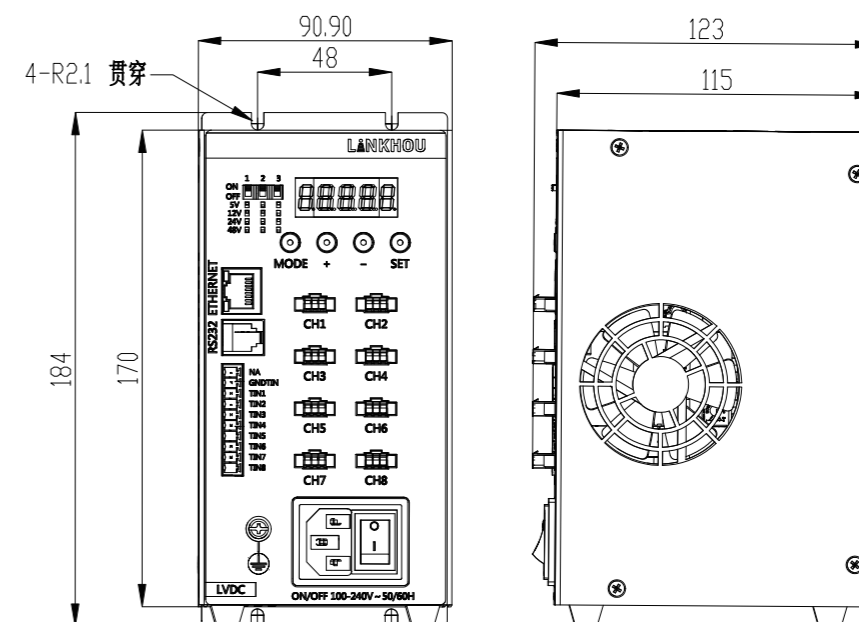
- 8通道输出电压可调，调节等级精确到0.1V
- 8通道输出PWM可调，支持255级PWM亮度调节
- 支持3V、5V、12V、24V、48V多档位电压调节，方便驱动不同型号的光源
- 参数掉电自动保存
- 外部硬件触发，支持电平/上升沿/下降沿触发模式
- 支持Ethernet通信、RS232串口通信
- 过压，欠压保护功能
- 按键参数设置，数码管参数显示，拥有良好的人机交互界面
- 光源保护功能，有效防止光源在使用中因过热而导致烧毁



产品参数

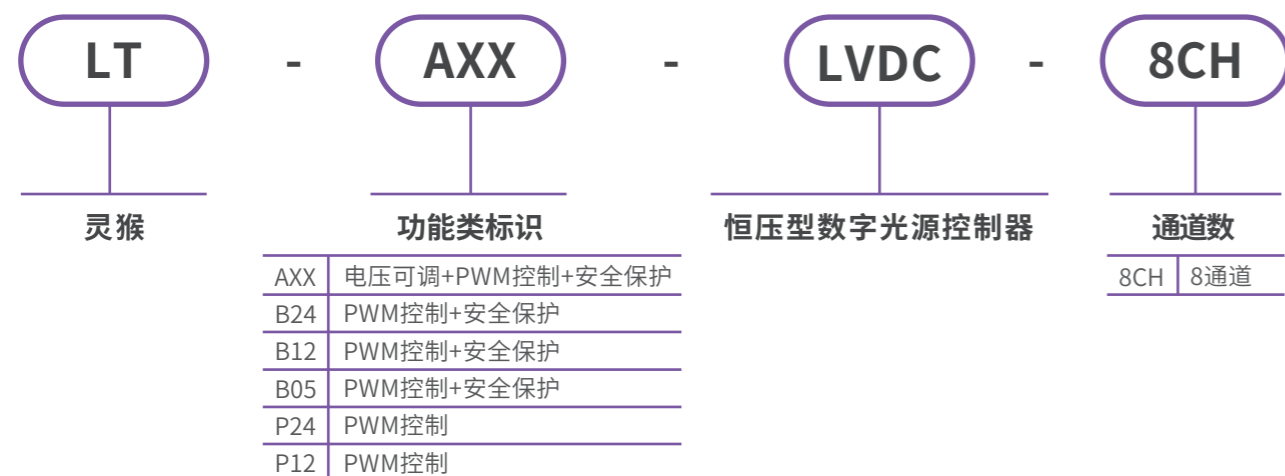
参数	型号	LT-LVDC
控制软件		LH-LVDC 上位机软件
光源通道数		8通道
通讯方式		RS-232、Ethernet
控制方式		外部 IO 控制、上位机通讯命令控制
控制电压		DC3/5/12/24/48V
单通道光源额定电流		1A
单通道光源峰值电流		1.1A
单通道PWM		功率48W MAX
电气参数		输入电压 AC100V-AC240V、50Hz-60Hz
工作环境		温度 0~60°C 湿度 20~80%
存储环境		温度 -10~70°C 湿度 10~90%
外形尺寸		175.5mm*49.2mm*111.4mm
仪器毛重		0.63Kg±0.1Kg

外形尺寸图



命名规则

举例说明



双通道数字光源控制器LLC系列

产品特点

- 简单的ADJ旋钮开关调整亮度等级，易于操作
- 高性价比、售后服务到位
- 支持恒压输出提供定电压调光功能
- 支持256级PWM亮度调节
- 外部硬件触发，支持电平触发模式
- 同时支持ADJ旋钮，RS232指令设置
- 过压、欠压保护



命名规则

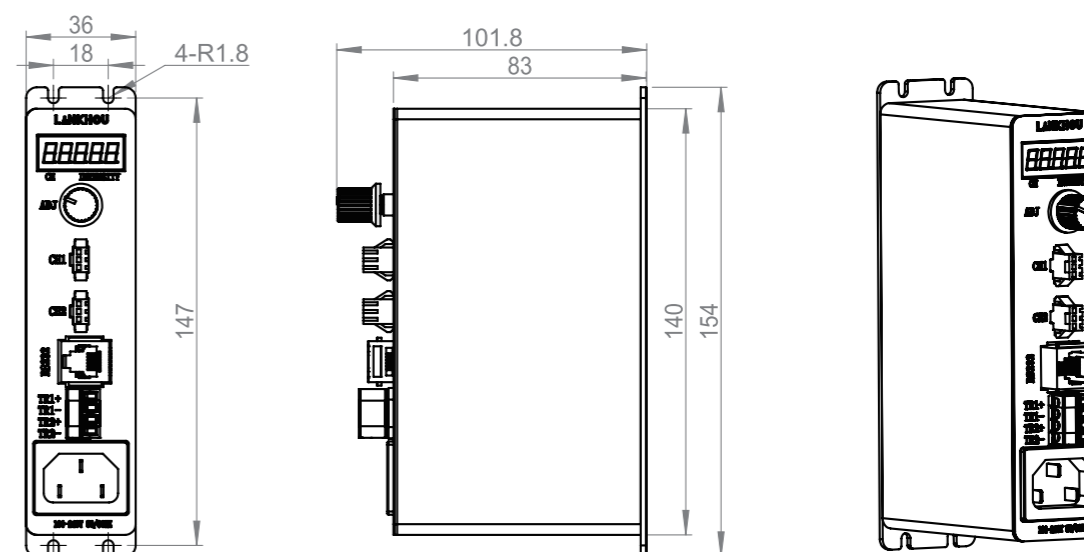
举例说明



产品参数

项目	LT-24-LLC-2CH
通讯方式	RS232
通道数	2 通道
PWM设置方式	指令调节 旋钮调节
PWM控制等级	256级
电源输入电压	AC100~240V 50/60Hz
单通道最大输出电压	DC24.0V MAX.
单通道最大功率	24W MAX.
输出保护方式	过压、欠压、过流、短路
外部触发方式	电平触发
通道输出接口	SMP-03V-BC (JST)
待机功耗	< 5W
工作环境	温度 0~60°C 湿度 20~80%
存储环境	温度 -10~70°C 湿度 10~90%
尺寸	36mm*154mm*101mm
质量	约1.00[Kg]

外形尺寸图



经济型高亮频闪光源控制器

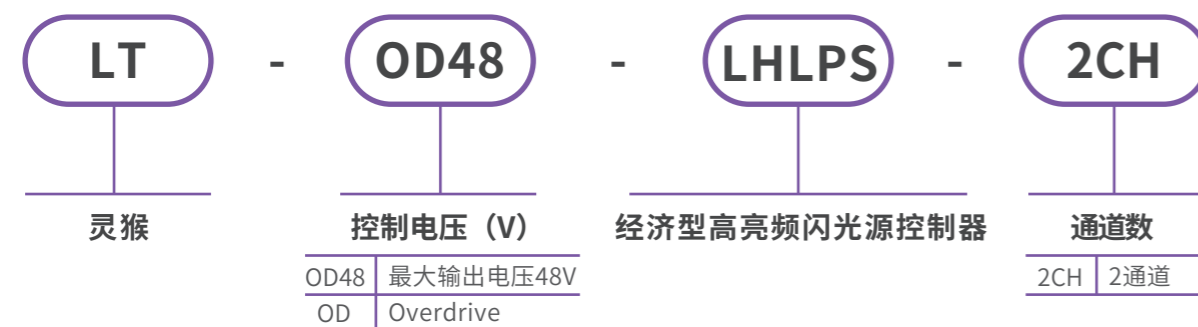
产品特点

- 驱动超频(OD:OverDrive)式频闪发光
- 简单的按钮调整光源脉宽和触发延时,脉宽12~996us可调,易于操作
- 高性价比、售后服务到位
- 支持恒压输出提供定电压频闪光源,可满足多种光源的应用
- 内部自触发,外部硬件触发,支持边沿触发模式
- 同时支持RS232,指令设置
- 驱动芯片有过压,欠压保护



命名规则

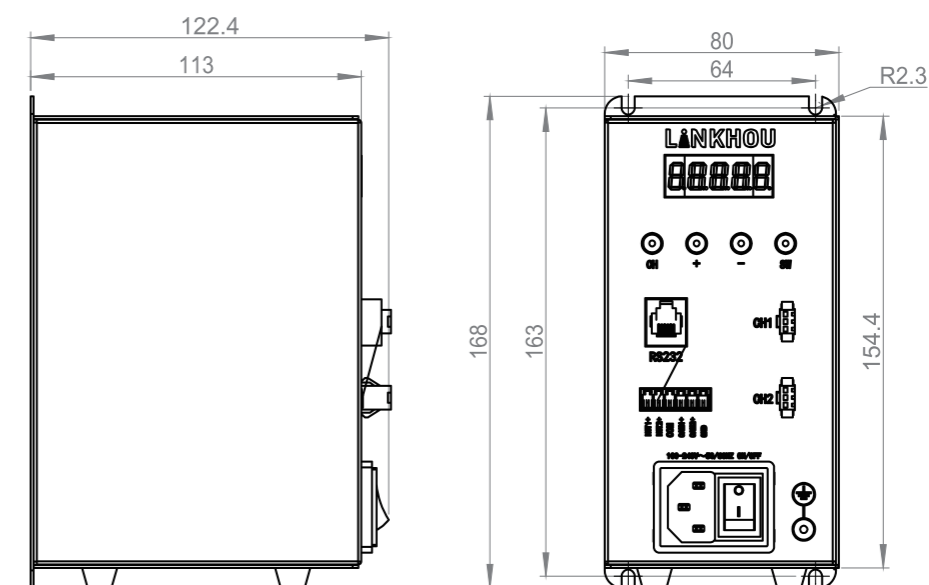
举例说明



产品参数

项目	LT-OD48-LHLPS-2CH
电源输入电压	AC 100-240V, 50/60 Hz
输出通道数	02
OD通道输出电压	48V(定电压)
发光时间	12-996us 步阶: 4us
输入触发信号	15-24V(上升延触发) 5V触发需定制
输出触发相机信号	12V
输出总功率	MAX: 960W
外部触发有效电平	<1kHz
内部自触发周期	10ms-998ms 步阶: 2ms

外形尺寸图



RGBLIDC光源控制器

产品特点

- 支持面板液晶显示屏参数调整功能，友好的人机显示界面18通道光源控制功能
- 多种工作模式，满足多种工作情况
- 恒流输出控制下的50~1200mA亮度调节功能
- 恒压输出控制下的5~24V亮度调节功能
- 支持外部硬件电平触发、上升沿触发和下降沿触发
- 支持ETHERNET、RS-232通讯功能
- 参数断电自动保持
- 过压、欠压、过流、短路保护



命名规则

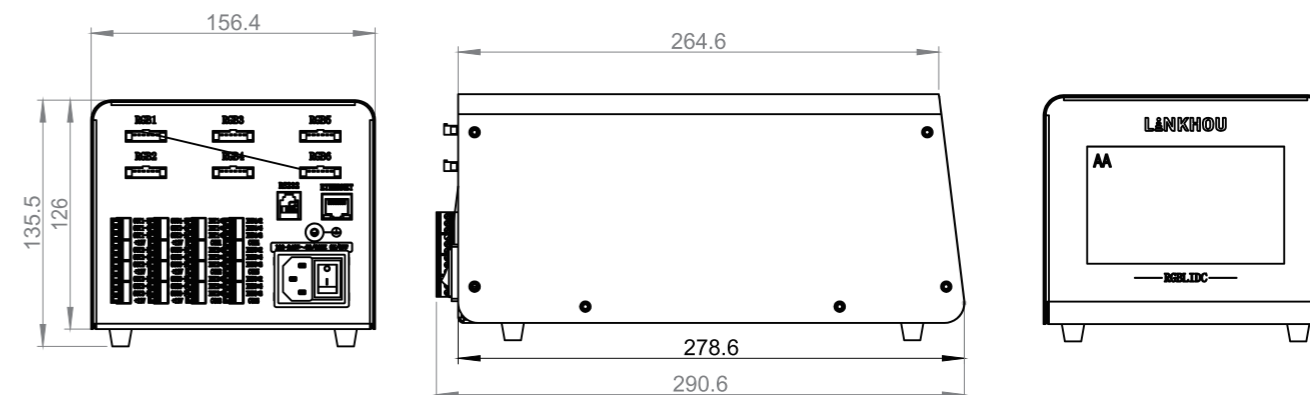
举例说明



产品参数

项目	LT-RGBLIDC-A10-18CH
通讯方式	Ethernet RS232
通道数	18 通道
输出设置方式	指令调节 触摸屏调节
电流控制等级	50~1200mA
电源输出电压	AC100~240V 50/60Hz
单通道最大输出电压	DC24.0V MAX.
单通道最大功率	28.8W MAX.
输出保护方式	过压、欠压、过流、短路
外部触发方式	电平触发、上升沿触发、下降沿触发
输出输出IO模式	外部触发模式 输出触发相机模式
通道输出接口	SMP-06V-BC
冷却方式	强制风冷
待机功耗	< 50W
工作环境	温度 0~60°C 湿度20~80%
存储环境	温度 -10~70°C 湿度10~90%
尺寸	290MM×156MM×135MM
质量	约2.00[Kg]

外形尺寸图



恒流光源控制器PL系列

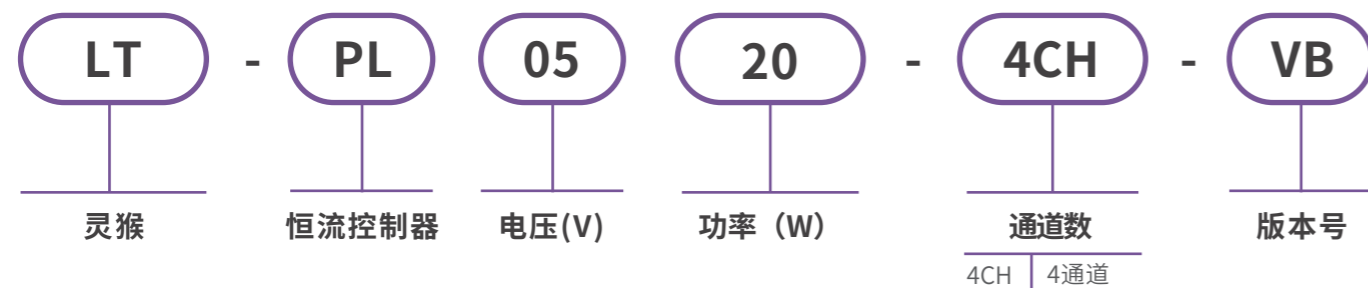
产品特点

- 集常亮发光、ON/OFF 发光于一体
- 手动无极亮度调节，操作简单
- 安装方式:螺丝安装或 DIN 导轨安装
- 外触发输入采用高速光耦设计，高速可靠



命名规则

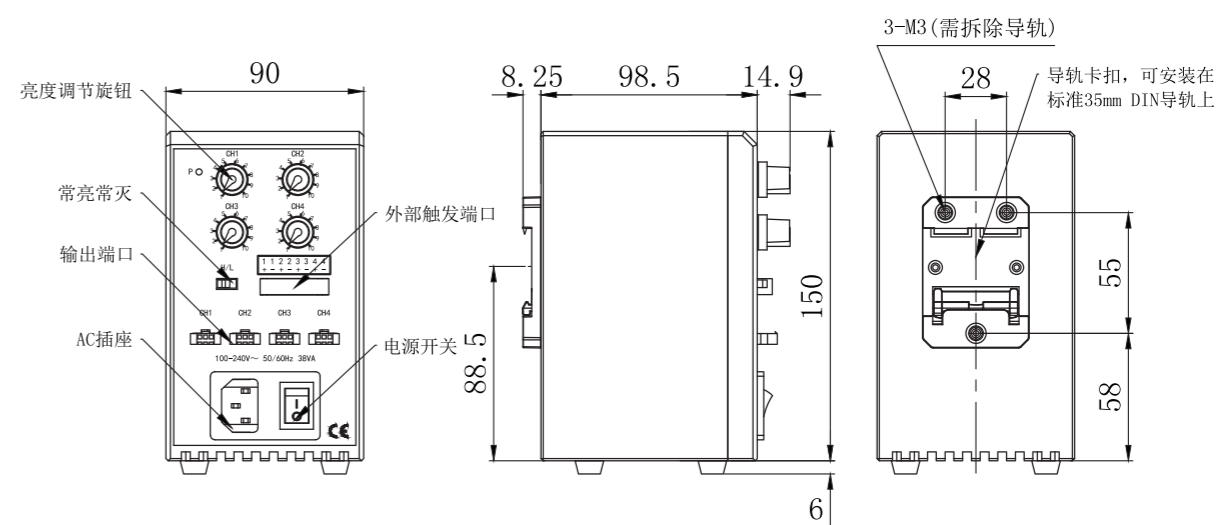
举例说明



产品参数

项目	LT-PL0520-4CH-VB	LT-PL0530JQ-4CH-VB	LT-PL0530HC-4CH-VB
驱动方式	可变电流控制		
调光方式	面板旋钮 外部触发		
频闪脉宽	0~999 ms (此模式下光源亮度为最大值, 不可变)		
输入电压	AC100-240V 50/60Hz		
通道数	4		
输出电压	DC 5V		
最大输出电流	680mA	900mA	1100mA
总功率	14W	18W	22W
输出端口	SMP-03V-BC (1: NC 2: 输出+ 3: 输出-) (左起第一个为 pin1)		
外触发电压	DC5V~24V(电流约 5.6mA)		
触发延迟	<20 u s		
使用温湿度	温度: 0~40°C、湿度: 20~85%RH(非凝结)		
保存温湿度	温度: -20~60°C、湿度: 20~85%RH(非凝结)		
冷却方式	自然冷却		
重量	600g 或以下		

外形尺寸图



模拟光源控制器ALSC系列

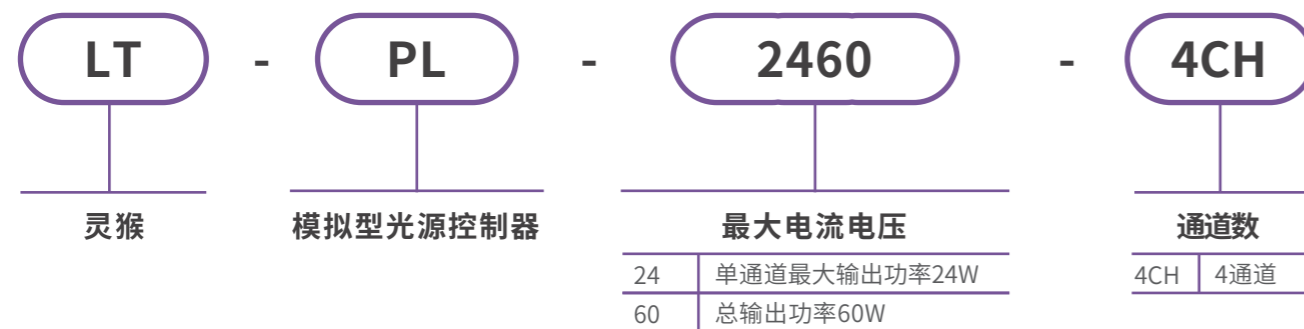
产品特点

- 采用手动无极亮度调节方式，通过电位器旋钮改变电源的输出电流来调节光源亮度
- 光源亮度稳定可靠，使用方便
- 四路独立控制，可任意调节光源亮度，延长光源使用寿命
- 单路输出电流最大可达 1 A，特别适用于机器视觉行业的 LED 型光源的应用



命名规则

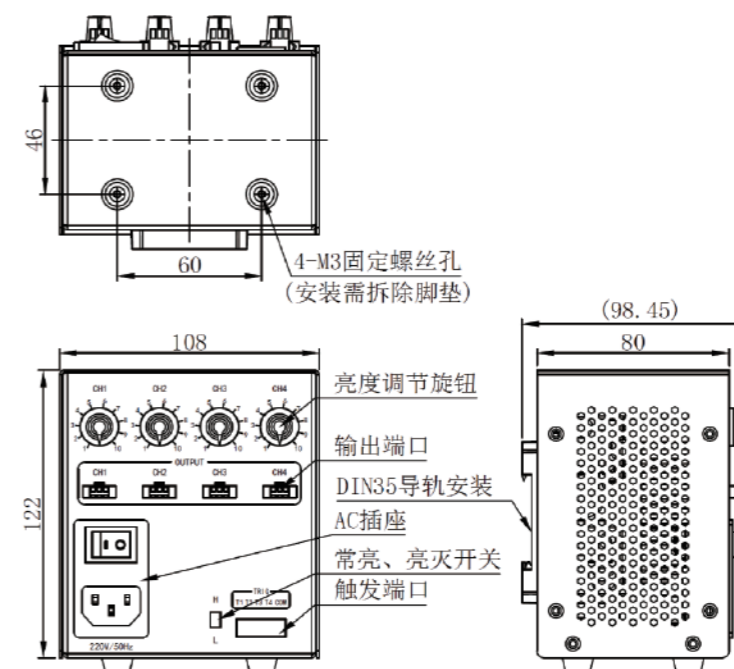
举例说明



产品参数

项目	LT-ALSC2460-4CH
输出通道数	4路
亮度调节方式	手动旋钮调节
亮度调节级别	无极调节
驱动方式	恒压型
输出电压调节范围	13-24V
外部触发电压	脉宽触发，高电平 5-24V 有效
外部触发频率	1KHZ
外部触发响应时间	60us
输入电压	AC 100-240V
输入电压频率范围	50/60Hz
待机功耗	3W
使用环境	湿度 20%-85%RH(无结霜状态) 温度-5C-60°C
存储环境	湿度 20%-85%RH(无结霜状态) 温度-5C-60°C

外形尺寸图



LED数字式远程2通道光源控制器

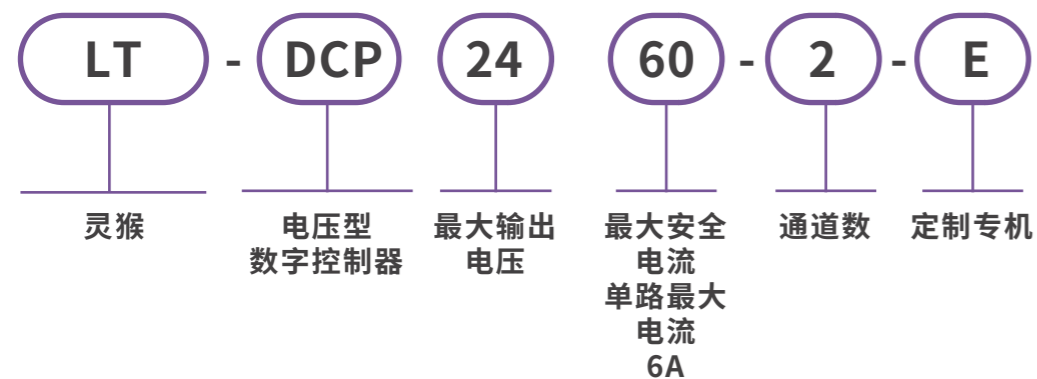
产品特点

- 通过软件对LED光源实现255级亮度调节。
- RS232通讯。
- 带外部触发端口，可由外部信号触发频闪工作。
- 数码管精确显示亮度等级。
- 掉电保护：断电后保存原来数据。
- 手动调节光源亮度，通过控制面板上旋钮调节。



命名规则

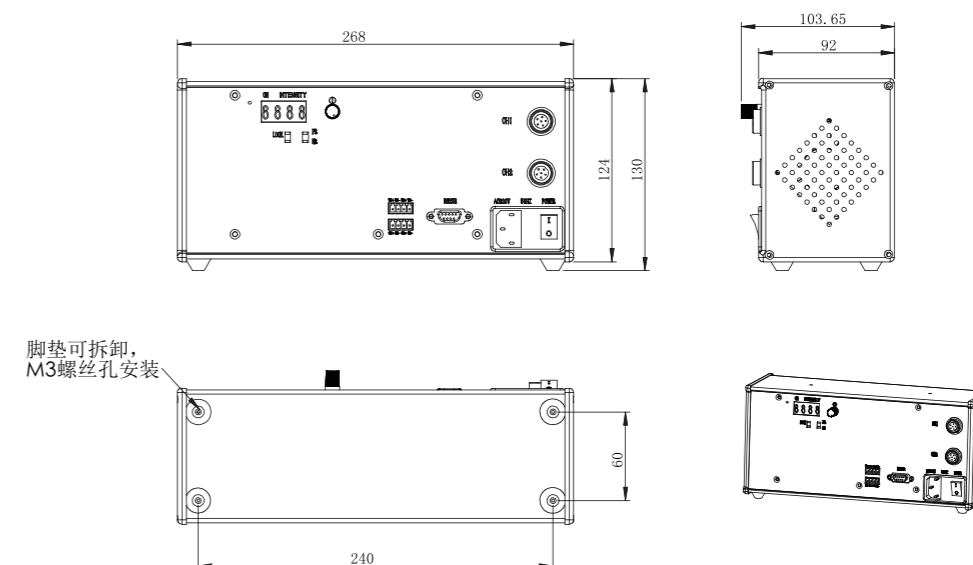
举例说明



产品参数

项目	LT-DCP2460-2-E	
输入电压	AC220V	50Hz
输出电压	13.5V-24V	可通过手动或软件调节
亮度可调级别	255级亮度可调	可通过手动或软件调节
输出功率	144W/CH	总输出不超过288W
通信方式	RS232	波特率:57600bps
手动调节	旋转编码器式	按下为通道切换
触发方式	电平触发	光耦输入, 电压5-24V
触发延迟时间	30us	
待机功耗	8W	输入220V
工作环境温度	-5°C-60°C	
外形尺寸	124mm*268mm*92mm	详见尺寸图
重量	1.95KG	误差:±0.02kg
安装方式	脚垫	详见尺寸图

外形尺寸图



配件

产品参数

产品名称	型号	规格
AC电源线	LT-ACPVL-0.75-1500	三孔 1.5M 3*0.75平方
	LT-ACPVL-0.75-3000	三孔 3.0M 3*0.75 平方
网线	SC-NT1M-5ECS-A1	CAT.5E STP 1000 mm
	SC-NT3M-5ECS-A1	CAT.5E STP 3000 mm
	SC-NT5M-5ECS-A1	CAT.5E STP 5000 mm
串口线	LT-PCN-PL-1500	RJ11-6P 1.5M
	LT-PCN-PL-3000	RJ11-6P 3.0M
12V高柔性光源延长线	LT-PMGL40-12-1000	高柔性线缆 2PIN 1.0M
	LT-PMGL40-12-1500	高柔性线缆 2PIN 1.5M
	LT-PMGL40-12-3000	高柔性线缆 2PIN 3.0M
	LT-PMGL40-12-5000	高柔性线缆 2PIN 5.0M
	LT-PMGL40-12-10000	高柔性线缆 2PIN 10.0M
24V高柔性光源延长线	LT-PMGL40-24-1000	高柔性线缆 3PIN 1.0M
	LT-PMGL40-24-1500	高柔性线缆 3PIN 1.5M
	LT-PMGL40-24-3000	高柔性线缆 3PIN 3.0M
	LT-PMGL40-24-5000	高柔性线缆 3PIN 5.0M
	LT-PMGL40-24-10000	高柔性线缆 3PIN 10.0M
12V公对母转接线	LT-2PINTO3PIN-A	2PIN(公头)-3PIN(母头) 200MM
24V公对母转接线	LT-3PINTO2PIN-A	3PIN(公头)-2PIN(母头) 200MM
60W电源适配器	LT-PADT-60	DC24V 2.0A 60W
30W电源适配器	LT-PADT-30	DC24V 1.0A 30W
DC电源线	LT-LDCP-1500	DC 1.5M
	LT-LDCP-3000	DC 3.0M
TR触发线	LT-LTR-3PIN-1500	3PIN 1.5M
	LT-LTR-3PIN-3000	3PIN 3.0M

光源的作用

光源主要起到如下作用:

- ◎ 照亮目标，提高亮度，克服环境光干扰，保证图像稳定性；
- ◎ 凸显出被测目标和背景的差异，提高图像对比度。

机器视觉系统的核心是图像采集和处理。所有信息均来源于图像中，图像本身的质量对整个视觉系统极为关键。一幅好的图像可以改善整个系统的分辨率，从而大大降低图像处理的算法难度，同时提高系统的精度和可靠性，而不合适的照明会引起很多问题。光源则是影响机

器视觉系统图像质量的重要因素，因为它直接影响输入数据的质量。所以在整个机器视觉系统中，光源有着关键性作用。

一幅好的图像应该具有如下条件:

- ◎ 对比度：对比度明显，目标与背景的边界对比清晰；
- ◎ 均匀性：要求图片整体亮度均匀；
- ◎ 真实性：与颜色有关的还需要颜色真实，亮度适中，不过度曝光，过度像素满足精度检测要求。

光源基本性能

光通量

单位时间内光源发射出的光能量称为光通量，它描述了光源发光总量的大小，其计量单位为流明（lm）。光源的光通量越大，则发出的光线越多。

发光强度

描述光源在空间某一方向上的单位立体角内发出的光通量，其计量单位为坎德拉（cd）。

色温

当光源所发出光的光谱分布与完全吸收光的黑体在某一温度时辐射出的光谱分布相同时，我们将绝对黑体的温度称为该光源的色温。色温越低，色调越暖（偏红）；色温越高，色调越冷（偏蓝）。

光效率

光源消耗单位电功率所产生的光通量称为发光效率，是用光源发出的光通量除以电功率表示，其计量单位为流明/瓦（lm/w）。

光照度

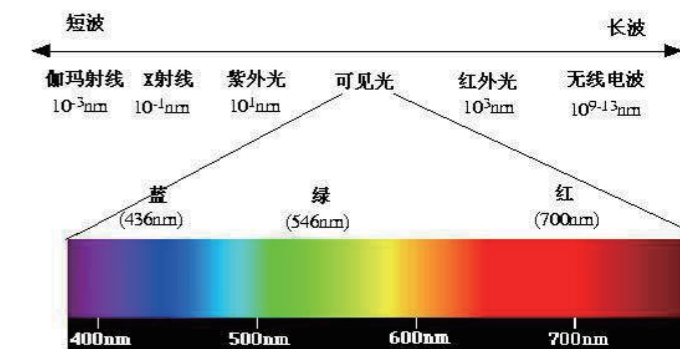
当光通量到达某一表面时，该表面被照明的亮暗程度，可以用光照度来描述。其计量单位为勒克斯（lx）。定义1lm光通量均匀地照射到1平方米面积上所产生的光照度为1lx。

显色性

显色性是光源的光照射到物体上所产生的客观效果和对物体真实颜色的显现程度。通常用显色指数（Ra）来表示光源的显色性。光源的显色指数愈高，其显色性能愈好。

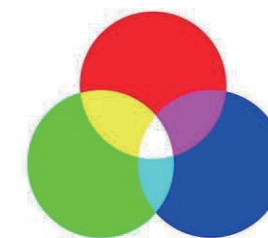
光的颜色

光本质上是一种电磁波，在整个电磁辐射波谱中，光波只占其中一小部分，光由不同的颜色组成，波长在380nm~760nm之间的光波为人眼所感知，称为可见光。光波中<400nm波长的光称为紫外光，>780nm波长的光称为红外光。电磁波谱如图所示：



颜色的合成

从紫色经由蓝、青、绿、黄、橙到红色的渐变颜色中，其中红、绿、蓝三色中的任意一种均不能由其他两种调配出来。而且它们经一定比例混合，可以组成包括白光在内的任意颜色，因此称此三种颜色为三基色。颜色的主要合成关系如右表所示，如果两种颜色含有完全相同的基色成分，则称这两种颜色为相同色；如果两种颜色的组合成分有差异但差异不大，则称这两种颜色为相近色；如果两种颜色没有任何共同成分，则称这两种颜色为对比色；如果两种颜色相加可以组成白色，则称这两种颜色为互补色。



配合色	生成色	互补色
红+绿	黄	蓝
红+蓝	紫	绿
绿+蓝	青	红

光学基础

光的直线传播

光在同种均匀介质中沿直线传播，称为光的直线传播。

光的反射定律与光的折射规律对比

① 光的反射定律：

反射光线和入射光线在同种介质中，反射角始终等于对应的入射角。

② 光的折射规律：

折射光线和入射光线在不同介质中(或同种不均匀的介质中)，折射角与对应的入射角一般不相等。

③ 相同点：

反射光线、折射光线与对应的入射光线、法线在同一平面内；反射光线、折射光线都与对应的入射光线分别位于法线两侧；反射角和折射角都随对应的入射角的变化而变化；光的反射光路和折射光路都是可逆的。

光的反射和折射

光射到两种不同介质的分界面上时，部分光自界面射回原介质中的现象，称为光的反射；斜射入另一种介质中，传播方向发生改变的现象称为光的折射。

